

Соединители (вилки приборные герметичные) предназначены для работы в электрических цепях постоянного, переменного (частотой до 3 МГц) токов.

Вилки изготавливаются без патрубков или с прямыми патрубками для присоединения экранированного или неэкранированного кабеля.

Вилки приборные РМГ сочленяются с кабельными розетками 2РМТ, выпускаемыми по техническим условиям ГЕО.364.126ТУ.

Сочленение соединителей резьбовое, поляризация корпусов – однополюсная.

Покрытие контактов: золото или серебро.

Возможно применение эксплуатационных металлических приборных заглушек соединителей серии 2РМТ.

Вилки для внутреннего монтажа. Климатическое исполнение – УХЛ.

Вилки поставляются по техническим условиям ГЕО.364.165ТУ (ВП), НКЦС.434410.102ТУ (ОТК).

Условный размер корпусов, схемы расположения контактов Ø1,0; 1,5; 2,0; 3,0 мм и их количество приведены в табл. 1.

СОЕДИНИТЕЛЯМ ПРИСВОЕНЫ УСЛОВНЫЕ ОБОЗНАЧЕНИЯ, КОТОРЫЕ СОСТОЯТ ИЗ СЛЕДУЮЩИХ КЛАССИФИКАЦИОННЫХ ПРИЗНАКОВ:

РМГ	14	Б	П	Э(Н)	4	Ш	1	А(В)	1
Тип соединителя									
Условный размер корпуса									
Вид корпуса: Б–блочный (приборный)									
Вид патрубка: П–прямой									
Вид гайки патрубка: Э–для экранированного кабеля, Н–для неэкранированного кабеля									
Количество контактов									
Часть соединителя: Ш–вилка									
Обозначение сочетания контактов см. табл. 1									
Покрытие контактов: А–золото, В–серебро									
Теплостойкость 100 °С									

Обозначение соединителей при заказе и в конструкторской документации другой продукции состоит из слова «Вилка», условного обозначения типоконструкции, обозначения ТУ.

ПРИМЕРЫ ОБОЗНАЧЕНИЯ:

Вилка РМГ14Б4Ш1В1 ГЕО.364.165ТУ (НКЦС.434410.102ТУ)

Вилка РМГ14БПН4Ш1А1 ГЕО.364.165ТУ (НКЦС.434410.102ТУ)

Вилка РМГ14БПЭ4Ш1А1 ГЕО.364.165ТУ (НКЦС.434410.102ТУ)



АО «Завод Элекон»
420094, Татарстан,
Казань, ул. Короленко, 58



+7 (843) 510 10 10



sales@zavod-elecon.ru



www.zavod-elecon.ru

ТЕХНИЧЕСКИЕ ХАРАКТЕРИСТИКИ

Диаметр контакта, мм	1,0	1,5	2,0	3,0
Сопротивление контактов, МОм, не более	5,0	2,5	1,6	0,75
Сопротивление изоляции в нормальных климатических условиях, МОм, не менее	5 000			
Токовая нагрузка	см. табл. 1			
Температура перегрева контактов, °С, не более	50			
Максимальное рабочее напряжение (амплитудное значение)	см. табл. 1			
Скорость утечки воздуха при перепаде давления $9,9066 \times 10^4$ Па (1 кгс/см ²), л/ч	не более 0,05			
Количество сочленений – расчленений	500			
Минимальная наработка, ч, не менее	1 000			
Срок сохраняемости, лет, не менее	15			

УСЛОВИЯ ЭКСПЛУАТАЦИИ

Механические факторы:	
Синусоидальная вибрация: Диапазон частот, Гц Ускорение, м/с ² (g)	1–5 000 490 (50)
Механический удар: Одиночного действия: Ускорение, м/с ² (g) Многokратного действия: Ускорение, м/с ² (g)	5 000 (500) 1 000 (100)

Климатические факторы:	
Повышенная рабочая температура среды, (с учетом перегрева контактов), °С	150
Пониженная рабочая температура среды, °С	минус 60
Атмосферное пониженное давление, Па (мм рт. ст.)	$133,32 \cdot 10^{-12}$ (10^{-12})

Таблица 1

Условный размер корпуса	Схема расположения контактов	Условное обозначение контактов	Диаметр контактов, мм	Количество контактов		Обозначение сочетания контактов	Токовая нагрузка, А		Максимальное рабочее напряжение, В
				в соединителе	каждого диаметра		Рабочий ток на каждый контакт при его равномерной нагрузке, А	суммарная на соединитель	
1	2	3	4	5	6	7	8	9	10
14			1,0	4	4	1	6	17	560
18			1,0	7	7	1	5	30	560

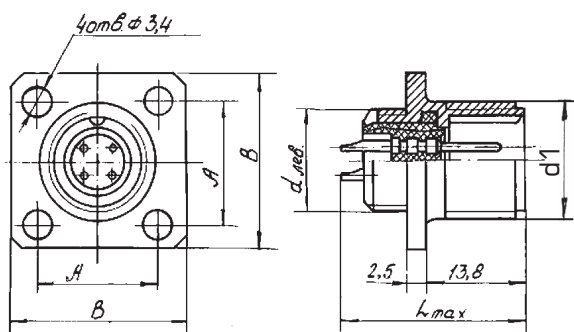
Продолжение таблицы 1

1	2	3	4	5	6	7	8	9	10	
22		⌀	2,0	4	2	3	16	70	560	
		⌀	3,0		2		26			
24		⌀	1,0	10	10	1	5	42	560	
		⌀	1,0	19	19	1	4	63	560	
27		⌀	1,0	7	5	2	6	45	700	
		⌀	1,5		2		12			
27		⌀	1,0	24	24	1	4	80	560	
		⌀	1,0	32	32	1	3	80	560	
33		⌀	1,0	20	12	1	4,5	75	700	
		⌀	1,0		8				560	
			⌀	3,0	20	2	4	28	90	560
			⌀	1,0		10		5		700
33		⌀	1,0	20	8	4	5	90	700	
		⌀	1,0		8		5		560	
36		⌀	1,0	22	5	1	4,5	82	560	
		⌀	1,0		17				700	
			⌀	1,0	20	6	2	4	80	560
			⌀	1,0		10				8
36		⌀	1,5	20	4	2	8	80	560	
		⌀	1,0		4		8		560	
39		⌀	1,0	45	30	2	3	125	560	
		⌀	1,0		10				6	700
		⌀	1,5		5				6	560
42		⌀	1,0	30	15	2	3,5	130	700	
		⌀	1,5		15		7		560	
			⌀	1,0	50	33	2	3	142	560
			⌀	1,0		10				6
42		⌀	1,5	50	7	2	6	142	560	
		⌀	1,0		7		6		560	

ВИЛКИ РМГ

Таблица 2

Размеры в миллиметрах

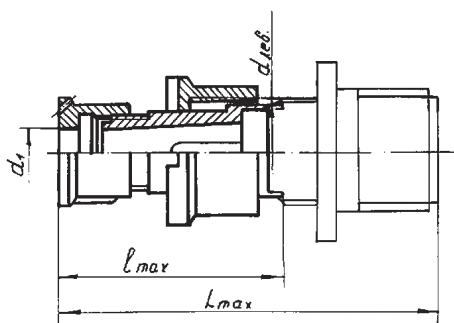


Условный размер корпуса	d лев	A	B	L max	d1
14	M14x1	17,0	24,0	26,0	M16x1
18	M18x1	20,0	27,0	26,0	M20x1
22	M22x1	23,0	30,0	28,0	M24x1
24	M24x1	26,0	33,0	26,0	M27x1,5
27	M27x1	29,0	36,0	26,0	M30x1,5
30	M30x1	31,0	38,0	26,0	M33x1,5
33	M33x1	32,0	40,0	28,0	M36x1,5
36	M36x1	35,0	43,0	26,0	M39x1,5
39	M39x1	37,0	46,0	26,0	M42x1,5
42	M42x1	40,0	49,0	26,0	M46x1,5

ПАТРУБКИ ПРЯМЫЕ ДЛЯ ЭКРАНИРОВАННОГО КАБЕЛЯ (ПЭ)

Таблица 3

Размеры в миллиметрах

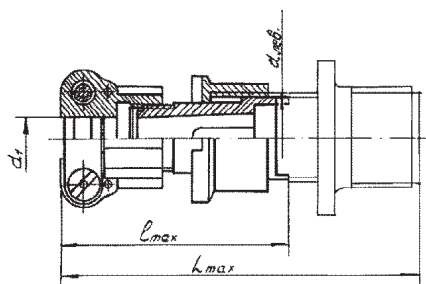


d лев	d ₁	l max	L max
M14x1	6,5	28,7	48,0
M18x1	10,5	28,7	48,0
M22x1	14,0	28,7	48,0
M24x1	16,0	34,7	54,0
M27x1	18,0	34,7	54,0
M30x1	19,0	34,7	54,0
M33x1	23,0	39,7	59,0
M36x1	23,0	39,7	59,0
M39x1	24,0	39,7	59,0
M42x1	29,0	39,7	59,0

ПАТРУБКИ ПРЯМЫЕ ДЛЯ НЕЭКРАНИРОВАННОГО КАБЕЛЯ (ПН)

Таблица 4

Размеры в миллиметрах



d лев	d ₁	l max	L max
M14x1	6,5	34,0	53,5
M18x1	10,5	34,0	53,5
M22x1	14,5	36,5	56,0
M24x1	16,6	43,0	56,0
M27x1	18,5	43,0	63,0
M30x1	20,5	43,0	63,0
M33x1	22,5	48,0	68,0
M36x1	22,5	48,0	68,0
M39x1	24,5	48,0	68,0
M42x1	30,5	48,0	68,0