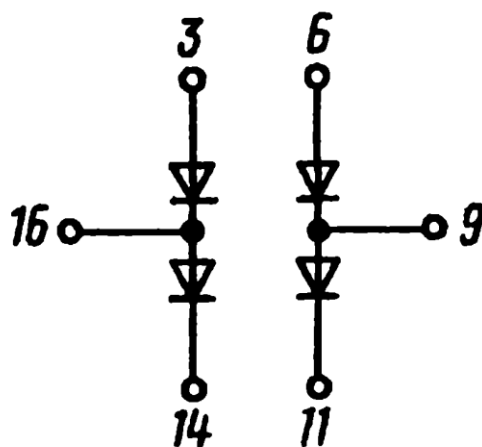


# К542НД4

Микросхема представляет собой две пары последовательно включенных диодов. Корпус типа 402.16-7 и 4112.16-15.01, масса не более 1,4 г.



Электрическая схема К542НД4

Назначение выводов: 3, 6 — входы; 9, 11, 14, 16 — выходы.

## Электрические параметры

Среднее прямое напряжение при $I_{пр} = 0,5$ А	.....	$\leq 1,2$ В
Средний обратный ток при $U_{обр} = 50$ В	.....	$\leq 100$ мкА
Сопротивление изоляции при $U = 6$ В	.....	$\geq 0,5$ МОм
Время обратного восстановления	.....	$\leq 1$ мкс