

Конденсаторы оксидно-электролитические алюминиевые К50-35, К50-35А, К50-35Б, ОЖ0.464.214 ТУ, предназначены для работы в цепях постоянного, пульсирующего токов и в импульсном режиме. Уплотненные, изолированные и неизолированные.

Выпускаются в климатическом исполнении «В» и «УХЛ» для применения в продукции общего назначения.

Допустимое отклонение ёмкости – +50/-20%

Тангенс угла потерь (tgδ) – 10-30%

Минимальный срок сохраняемости – 10 лет.

Минимальная наработка:

- при t=+85°C – 1000ч,
- при t=+70°C – 5000ч,
- при t=+55°C – до 15000ч.

Примеры условного обозначения:

Конденсатор К50-35-6,3В-100мкФ-В ОЖ0.464.214 ТУ,

Конденсатор К50-35А-16В-100мкФ-А ОЖ0.464.214 ТУ,

Конденсатор К50-35Б-350В-100мкФ ОЖ0.464.214 ТУ.

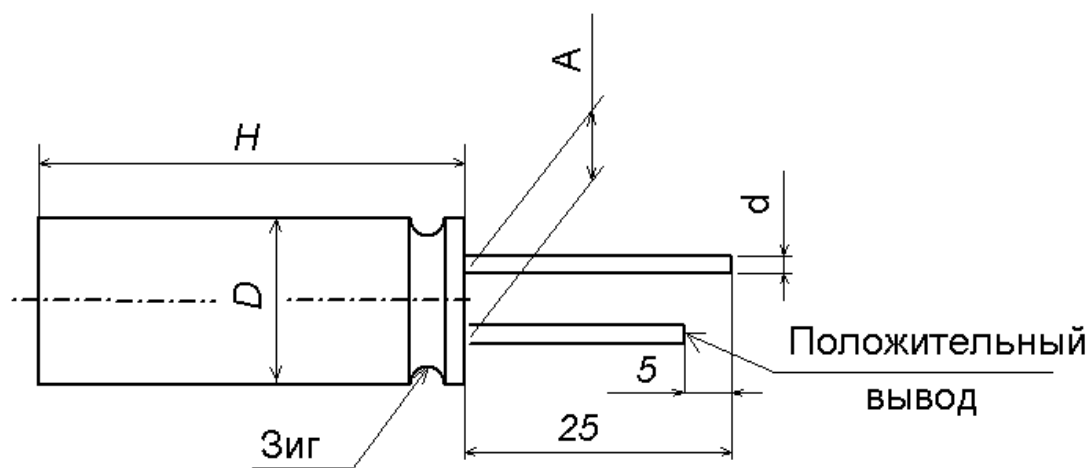
**К50-35, К50-35А, К50-35Б**

**ОЖ0.464.214 ТУ**

**-45... +85°C**

Тип	Uном, В	Сном, мкФ	D*H, мм	Масса, г	Iут, мкА	Z, Ом	
						100кГц	10кГц
К50-35	6,3	47	6,3*12	0,8	8,9	3	-
		100	6,3*14	1	15,6	3,5	-
		220	10*14	2,8	30,7	0,85	-
		470	12*16	4	62,2	0,4	-
		1000	14*19	5,5	129,0	0,25	-
		2200	16*25	10	280,2	-	0,2
		4700	18*30	15	595,2	-	0,15
		10000	21*47	33	1263,0	-	0,07
	16	33	6,3*12	0,8	13,6	5,5	-
		47	6,3*12	0,8	18,0	4,5	-
		100	6,3*14	1	35,0	4	-
		220	10*14	2,8	73,4	0,6	-
		470	12*16	4	153,4	0,45	-
		1000	14*24	7	323,0	0,18	-
		2200	16*30	12	707,0	-	0,16
		4700	18*45	23	1507,0	-	0,1
	25	22	6,3*12	0,8	14,0	4,5	-
		47	8*12	1,2	26,5	2,5	-
		100	10*14	2,8	53,0	0,7	-
		220	12*16	4	113,0	0,4	-
		470	14*19	5,5	238,0	0,30	-
		1000	16*30	12	503,0	0,15	-
		2200	18*40	20	1103,0	-	0,08
		4700	21*57	40	2353,0	-	0,06
	40	22	6,3*14	1	20,6	6	-
		47	8*14	1,4	40,6	2,3	
		100	10*16	3	83,0	1,5	
		220	12*19	4,5	179,0	0,5	
		470	14*24	7	379,0	0,25	
		1000	18*30	15	803,0	0,14	

	63	10	6,3*12	0,8	15,6	9	-
		22	8*12	1,2	30,7	3,5	-
		47	10*14	2,8	62,2	1,6	-
		100	10*19	3,3	129,0	1,3	-
		220	14*19	5,5	280,2	0,45	-
		470	16*30	12	595,2	0,2	-
		1000	18*40	20	1263,0	0,17	-
	2200	21*57	40	2775,0	-	0,06	
	100	2,2	6,3*12	0,8	7,4	11,5	-
		3,3	6,3*12	0,8	9,6	8,5	
		4,7	6,3*12	0,8	12,4	9,2	
		10	8*14	1,4	23,0	4	
		22	10*16	3	47,0	2	
		47	12*19	4,5	97,0	0,75	
		100	14*24	7	203,0	0,3	
	220	18*30	15	443,0	0,25		
	160	1	6,3*12	0,8	24,8	9,2	-
		2,2	6,3*14	1	30,6	6	
		4,7	8*14	1,4	42,6	3,8	
		10	10*19	3,3	48,0	1,5	
		22	14*19	5,5	105,6	0,7	
		47	16*25	10	225,6	0,35	
	200	100	18*35	17	480,0	0,2	-
		22	14*19	5,5	132,0	-	
		33	14*24	7	198,0	-	
	250	47	16*25	10	282,0	-	-
		22	14*24	7	165,0	2	
		47	18*30	15	352,5	1	
	315	100	21*42	30	750,0	0,35	-
		10	14*24	7	94,5	3,2	
22		16*30	12	207,9	1,8		
K50-35A	16	47	18*40	20	444,2	0,7	-
		100	8*12	1,2	35,0	3	
K50-35Б	250	220	10*12	2,4	73,4	1,5	-
		220	25*56	45	1650,0	0,2	
	350	100	25*56	45	210,0	0,4	
		220	32*67	90	462,0	0,2	
		330	32*87	130	693,0	0,15	



$D$	$A$	$d$
6,3-8	2,5	0,6
10	5	0,6
14	5	0,8
16-21	7,5	0,8