

Обозначение соединителей при заказе и в конструкторской документации другой продукции состоит из слова «Вилка» («Розетка»), условного обозначения типоконструкции, обозначения ТУ.

Необходимый вид патрубка и гайки выбирается по табл. 3–6 в зависимости от конструктивного исполнения и способа монтажа:

ПН – патрубок прямой с неэкранированной гайкой,
 УН – патрубок угловой с неэкранированной гайкой,
 ПЭ – патрубок прямой с экранированной гайкой,
 УЭ – патрубок угловой с экранированной гайкой.

ПРИМЕРЫ ОБОЗНАЧЕНИЯ:

Розетка 2РМТ22КПН10Г1А1В ГЕО.364.126ТУ

Розетка 2РМТ22К10Г1А1В ГЕО.364.126ТУ

Розетка 2РМДТ30Б8Г7А1В АШДК.434410.062ТУ

По дополнительному заказу изготавливаются эксплуатационные металлические приборные (ЭП 2РМТ) и кабельные (ЭК 2РМТ) заглушки.

ОТДЕЛЬНО ПОСТАВЛЯЕМЫМ ЭКСПЛУАТАЦИОННЫМ ЗАГЛУШКАМ ПРИСВОЕНЫ УСЛОВНЫЕ ОБОЗНАЧЕНИЯ, КОТОРЫЕ СОСТОЯТ ИЗ СЛЕДУЮЩИХ КЛАССИФИКАЦИОННЫХ ПРИЗНАКОВ:

ЭК(ЭП)	2РМТ	–	14 (18, 22, 24, 27, 30, 33, 36, 39, 42, 45)	–	1(2)
<p>Вид заглушки: ЭК – заглушка эксплуатационная для кабельной части ЭП – заглушка эксплуатационная для приборной части</p>					
<p>Тип соединителя</p>					
<p>Условное обозначение</p>					
<p>Наличие цепочки: 1 – с цепочкой 2 – без цепочки</p>					

Обозначение эксплуатационных заглушек при заказе состоит из слова «Заглушка», условного обозначения (обозначение типа соединителя, через тире условный размер корпуса), обозначения ТУ.

ПРИМЕРЫ ОБОЗНАЧЕНИЯ:

Заглушка ЭП2РМТ-14-1 АШДК.434410.062ТУ

Заглушка ЭК2РМТ-14-2 АШДК.434410.062ТУ

ТЕХНИЧЕСКИЕ ХАРАКТЕРИСТИКИ

Диаметр контакта, мм	1,0	1,5	2,0	3,0
Сопротивление контактов, МОм, не более	5,0	2,5	1,6	0,8
Сопротивление изоляции в нормальных климатических условиях, МОм, не менее	5 000			
Токовая нагрузка	см. табл. 1			
Температура перегрева контактов, °С, не более	50			
Максимальное рабочее напряжение (амплитудное значение)	см. табл. 1			
Количество сочленений – расчленений	500			
Минимальная наработка, ч, не менее	1 000			
Срок сохраняемости, лет, не менее	15			
Соединители устойчивы к воздействию спецфакторов				

УСЛОВИЯ ЭКСПЛУАТАЦИИ

Механические факторы:	
Синусоидальная вибрация:	
Диапазон частот, Гц	1–5 000
Ускорение, м/с ² (g)	490 (50)
Механический удар:	
Одиночного действия:	
Ускорение, м/с ² (g)	5 000 (500)
Время воздействия ускорения, мс	0,1–2,0
Множественного действия:	
Ускорение, м/с ² (g)	1 000 (100)
Время воздействия ускорения, мс	1,0–5,0

Климатические факторы:	
Повышенная рабочая температура среды, (с учетом перегрева контактов), °С	100
Пониженная рабочая температура среды, °С	минус 60
Атмосферное пониженное давление, Па (мм рт. ст.)	$133,32 \cdot 10^{-12}$ (10 ⁻¹²)

Таблица 1

Размеры в миллиметрах

Условный размер корпуса	Тип соединителя	Схема расположения контактов	Условное обозначение контактов	Диаметр контактов, мм	Количество контактов		Обозначение сочетания контактов	Токовая нагрузка, А		Максимальное рабочее напряжение, В
					в соединителе	каждого диаметра		Рабочий ток на одиночный контакт при его равномерной нагрузке	Суммарная на соединитель	
1	2	3	4	5	6	7	8	9	10	11
14	2РМТ		⊕	1	4	4	1	8	27	560
18	2РМТ		⊕	1	7	7	1	7	40	560
	2РМДТ		⊕	1,5	4	4	5	15	50	560
22	2РМТ		⊕ ⊖	2 3	4	2 2	3	18 32	80	560
	2РМТ		⊕	1		10		10		
24	2РМТ		⊕	1	19	19	1	5	80	560
	2РМДТ		⊕	1,5	10	10	5	10	83	560
27	2РМТ		⊕ ⊖	1	7	5	2	8	60	700
				1,5		2		16		
	2РМДТ		⊕	1,5	7	7	5	12	70	700
	2РМДТ		⊕	1,5	19	19	5	7	110	560
	2РМТ		⊕	1,0	24	24	1	5	100	560
30	2РМДТ		⊕ ⊖	1,5	8	4	7	13	120	560
				2		2		18		
				3		2		36		
	2РМДТ		⊕	1,5	24	24	5	7	140	560
	2РМТ		⊕	1	32	32	1	4	106	560

Продолжение таблицы 1

1	2	3	4	5	6	7	8	9	10	11	
33	2РМДТ			3	7	7	9	32	128	560	
	2РМТ			1	20	12	1	6	100	700	
				1		8				560	
	2РМТ			1	20	10	4	6	110	700	
			1	8		36				560	
			3	2							
2РМДТ			1,5	32	32	5	6	160	560		
36	2РМТ			1	20	10	2	5	100	700	
				1		6				10	560
				1,5		4					
	2РМТ			1	22	17	1	6	110	700	
				1		5				560	
	2РМДТ			1,5	20	12	5	8	133	700	
			1,5	8		560					
			1,5	20	10	6	10	147	700		
	1,5	8	36		560						
	3	2									
39	2РМДТ			1,5	22	5	5	8	146	560	
				1,5		17				700	
	2РМТ			1	45	10	2	4	167	700	
	1	30	8	560							
	1,5	5									



АО «Завод Элекон»
420094, Татарстан,
Казань, ул. Короленко, 58



+7 (843) 510 10 10



sales@zavod-elecon.ru



www.zavod-elecon.ru

Продолжение таблицы 1

1	2	3	4	5	6	7	8	9	10	11
42	2РМТ		♦	1	30	15	2	4,5	168	700
			♦	1,5		15		9		560
	2РМТ		♦	1	50	10	2	4	190	700
			♦	1		33				8
			♦	1,5		7		5		5
	2РМДТ		♦	1,5	45	10	5	5	187	700
♦			1,5	35		560				
45	2РМДТ		♦	1,5	50	35	8	5	260	560
			♦	2		15				

ВИЛКИ, (РОЗЕТКИ) 2РМТ, 2РМДТ

БЛОЧНЫЕ

КАБЕЛЬНЫЕ

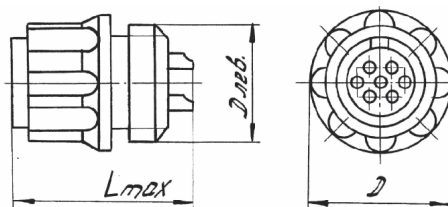
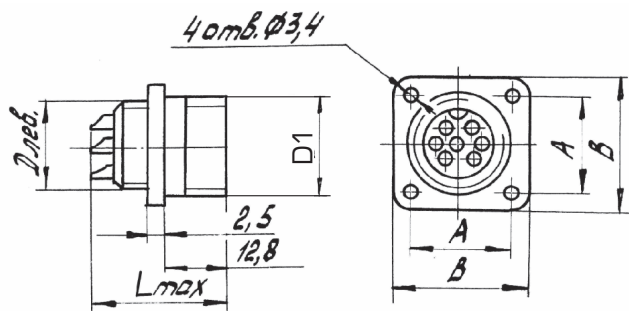


Таблица 2

Размеры в миллиметрах

Условный размер корпуса	D лев	A	B	D max	L max	D1
14	M 14x1	17	24	22	25	M16x1
18	M 18x1	20	27	25	25	M20x1
22	M 22x1	23	30	29	27	M24x1
24	M 24x1	26	33	32	25	M27x1,5
27	M 27x1	29	36	35	25	M30x1,5
30	M 30x1	31	38	39	27	M33x1,5
33	M 33x1	32	40	42	27	M36x1,5
36	M 36x1	35	43	45	27	M39x1,5
39	M 39x1	37	46	48	25	M42x1,5
42	M 42x1	40	49	51	25	M45x1,5
45	M 45x1	43	52	54	27	M48x1,5

ПАТРУБКИ ПРЯМЫЕ С ЭКРАНИРОВАННЫМИ ГАЙКАМИ (ПЭ)

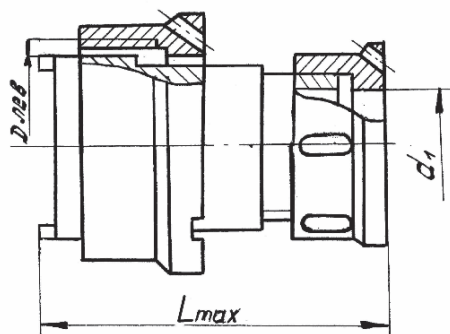


Таблица 3

Размеры в миллиметрах

Условный размер корпуса	D лев	d ₁	L max
14	M 14x1	6,5	28,7
18	M 18x1	10,5	28,7
22	M 22x1	14,0	28,7
24	M 24x1	16,0	34,7
27	M 27x1	18,0	34,7
30	M 30x1	19,0	34,7
33	M 33x1	23,0	39,7
36	M 36x1	23,0	39,7
39	M 39x1	24,0	39,7
42	M 42x1	29,0	39,7
45	M 45x1	29,0	39,7

ПАТРУБКИ ПРЯМЫЕ С НЕЭКРАНИРОВАННЫМИ ГАЙКАМИ (ПН)

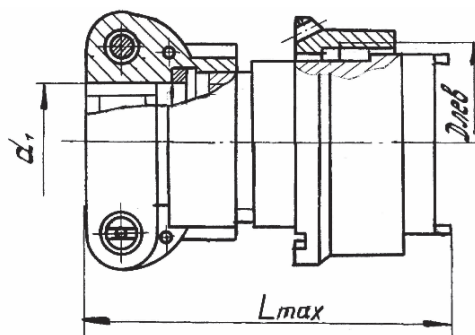


Таблица 4

Размеры в миллиметрах

Условный размер корпуса	D лев	d ₁	L max
14	M 14x1	6,5	34,0
18	M 18x1	10,5	34,0
22	M 22x1	14,5	36,5
24	M 24x1	16,6	43,0
27	M 27x1	18,5	43,0
30	M 30x1	20,5	43,0
33	M 33x1	22,5	48,0
36	M 36x1	22,5	48,0
39	M 39x1	24,5	48,0
42	M 42x1	30,5	48,0
45	M 45x1	30,5	48,0



ПАТРУБКИ УГЛОВЫЕ С ЭКРАНИРОВАННЫМИ ГАЙКАМИ (УЭ)

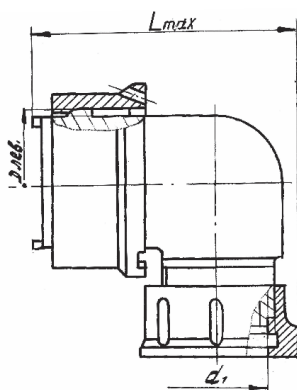


Таблица 5

Размеры в миллиметрах

Условный размер корпуса	D лев	d_1	L max
14	M 14x1	6,5	31
18	M 18x1	10,5	34
22	M 22x1	14,0	41
24	M 24x1	16,0	43
27	M 27x1	18,0	46
30	M 30x1	19,0	48
33	M 33x1	23,0	53
36	M 36x1	23,0	50
39	M 39x1	24,0	53
42	M 42x1	29,0	58

ПАТРУБКИ УГЛОВЫЕ С НЕЭКРАНИРОВАННЫМИ ГАЙКАМИ (УН)

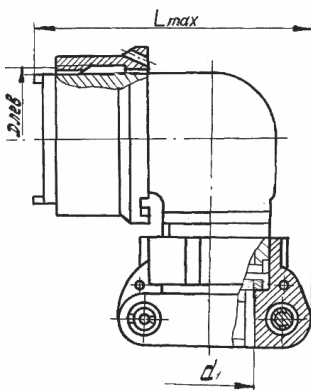


Таблица 6

Размеры в миллиметрах

Условный размер корпуса	D лев	d_1	L max
14	M 14x1	6,5	35,0
18	M 18x1	10,5	38,0
22	M 22x1	14,5	42,5
24	M 24x1	16,6	44,5
27	M 27x1	18,5	46,5
30	M 30x1	20,5	48,5
33	M 33x1	22,5	54,5
36	M 36x1	22,5	51,5
39	M 39x1	24,5	54,5
42	M 42x1	30,5	61,5

ЗАГЛУШКА ЭКСПЛУАТАЦИОННАЯ ДЛЯ ПРИБОРНЫХ СОЕДИНИТЕЛЕЙ 2PMT, 2PMDT

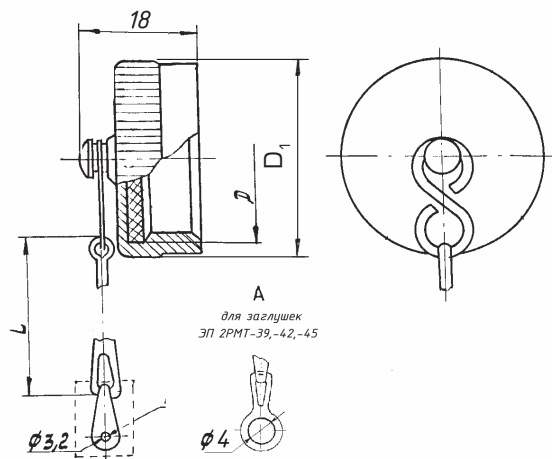


Таблица 7

Размеры в миллиметрах

Условный размер корпуса	Обозначение	D	D ₁	L
14	ЭП2PMT-14	M 16x1	22	29
18	ЭП2PMT-18	M 20x1	25	38
22	ЭП2PMT-22	M 24x1	29	38
24	ЭП2PMT-24	M 27x1,5	32	38
27	ЭП2PMT-27	M 30x1,5	35	47
30	ЭП2PMT-30	M 33x1,5	39	47
33	ЭП2PMT-33	M 36x1,5	42	47
36	ЭП2PMT-36	M 39x1,5	45	74
39	ЭП2PMT-39	M 42x1,5	48	74
42	ЭП2PMT-42	M 45x1,5	51	74
45	ЭП2PMT-45	M 48x1,5	54	74



ЗАГЛУШКА ЭКСПЛУАТАЦИОННАЯ ДЛЯ КАБЕЛЬНЫХ СОЕДИНИТЕЛЕЙ 2PMT, 2PMDT

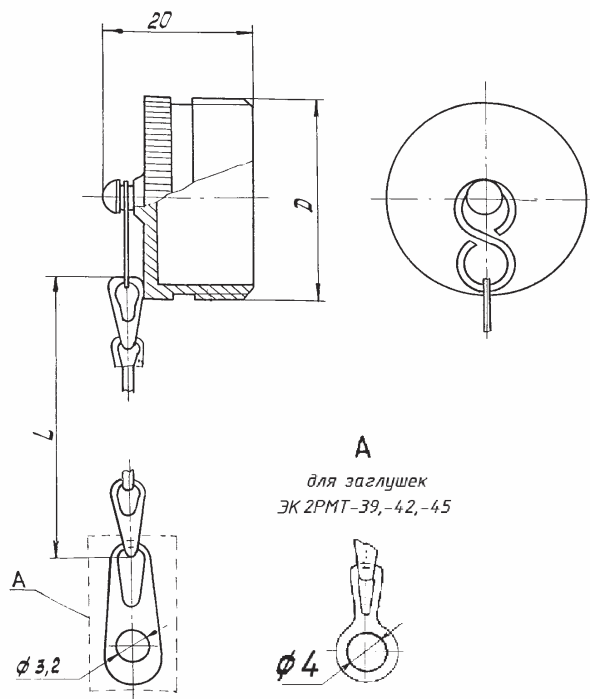


Таблица 8

Размеры в миллиметрах

Условный размер корпуса	Обозначение	D	L
14	ЭК2PMT-14	M 16x1	38
18	ЭК2PMT-18	M 20x1	47
22	ЭК2PMT-22	M 24x1	47
24	ЭК2PMT-24	M 27x1,5	47
27	ЭК2PMT-27	M 30x1,5	56
30	ЭК2PMT-30	M 33x1,5	56
33	ЭК2PMT-33	M 36x1,5	56
36	ЭК2PMT-36	M 39x1,5	74
39	ЭК2PMT-39	M 42x1,5	74
42	ЭК2PMT-42	M 45x1,5	74
45	ЭК2PMT-45	M 48x1,5	74