



Соединители РСГАТВ, РСГБАТВ, РСГТВ, РСГБТВ, РСАТВ, РСБАТВ, РСТВ, РСБТВ предназначены для работы в электрических цепях постоянного, переменного (частотой до 3 МГц) и импульсного токов.

Соединители РСТВ, РС-Э состоят из герметичной или негерметичной приборной вилки и негерметичной кабельной розетки.

Вилки – для объёмного и печатного монтажа, розетки – для объёмного монтажа.

Сочленение вилок РСТВ, РСАТВ, РСГТВ, РСГАТВ с розетками РСТВ, РСАТВ – резьбовое.
Сочленение вилок РСБТВ, РСБАТВ, РСГБТВ, РСГБАТВ с розетками РСБТВ, РСБАТВ – врубное.

Поляризация корпусов соединителей – однополюсная.

Покрытие корпусных деталей – нетокопроводное и токопроводное.

Покрытие контактов в соединителях:
РСТВ, РСГТВ, РСБТВ, РСГБТВ – серебро
РСАТВ, РСГАТВ, РСБДТВ, РСГБАТВ – золото.

Соединители (вилки, розетки) изготавливаются без кожуха, с металлическим кожухом или с пластмассовым кожухом.

Соединители РСТВ поставляются по техническим условиям АВО.364.047ТУ(ВП); АШДК.434410.059 (ОТК); АВО.364.047ТУ, 6РО.364.045ТУ (ОС).
Соединители РС-Э поставляются по техническим условиям АВО.364.047ТУ, АВО.364.047ТУ1 (ВП); АВО.364.047ТУ, АВО.364.047ТУ1, ПО.070.052 (ОСМ).

Соединители предназначены для внутреннего монтажа. Всеклиматического исполнения – РСТВ. Климатического исполнения УХЛ – РС-Э.

Условный размер корпусов, схема расположения контактов Ø1 мм и их количество приведены в табл. 1

СОЕДИНИТЕЛЯМ ПРИСВОЕНЫ УСЛОВНЫЕ ОБОЗНАЧЕНИЯ, КОТОРЫЕ СОСТОЯТ ИЗ СЛЕДУЮЩИХ КЛАССИФИКАЦИОННЫХ ПРИЗНАКОВ:

РС (Г)	4(7,10,19,32,50)	П	Б	А	Т	Т	В(Э)
Тип соединителя (Г – герметичный)							
Количество контактов							
Печатный монтаж							
Вид соединения вилки с розеткой: Б – врубное, без буквы – резьбовое							
Вид покрытия: А – золочение, без буквы – серебрение							
Токпроводнос покрытие							
В – всеклиматическое исполнение (для РСТВ) Э – токопроводные корпусные детали (для РС-Э)							

Обозначение соединителей при заказе и в конструкторской документации другой продукции состоит из слова «Вилка» («Розетка»), условного обозначения типоконструкции, обозначения ТУ.

При заказе розетки или вилки с кожухом добавляются слова «с кожухом»(с металлическим) или «с кожухом-2» (пластмассовым).

ПРИМЕРЫ ОБОЗНАЧЕНИЯ:

- Вилка РСГ32ТВ АВО.364.047ТУ
- Розетка РС50АТВ с кожухом АШДК.434410.059ТУ
- Вилка ОС РС4АТВ АВО.364.047ТУ, 6РО.364.045ТУ
- Вилка РС32-Э АВО.364.047ТУ, АВО.364.047ТУ1
- Розетка ОСМ РС50-Э АВО.364.047ТУ, АВО.364.047ТУ1, ПО.070.052

ТЕХНИЧЕСКИЕ ХАРАКТЕРИСТИКИ




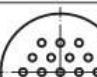


Сопротивление контактов, МОм, не более	5
Сопротивление изоляции в нормальных климатических условиях, МОм, не менее	1000
Токовая нагрузка	см. табл. 1
Температура перегрева контактов, °С не более	20
Максимальное рабочее напряжение (амплитудное значение), В	200
Скорость утечки воздуха при перепаде давления $9,806 \times 10^4$ Па (1 кгс/см ²), для вилок РСГАТВ, РСГБАТВ, РСГТВ, РСГБТВ, л/ч, не более	0,01
Количество сочленений – расчленений	250
Минимальная наработка соединителей, часов	1000
Срок сохраняемости, лет	РС-Э РСТВ
	15 25
Соединители устойчивы к воздействию спецфакторов	

УСЛОВИЯ ЭКСПЛУАТАЦИИ

Механические факторы:	
Синусоидальная вибрация: Диапазон частот, Гц Ускорение, м/с ² (g)	1-5000 147 (15)
Механический удар: Одиночного действия: Ускорение, м/с ² (g) Множественного действия: Ускорение, м/с ² (g)	5000 (500) 500 (50)

Климатические факторы:	
Повышенная рабочая температура среды, (с учетом перегрева контактов), °С	105
Пониженная рабочая температура среды, °С	минус 60
Атмосферное пониженное рабочее давление, Па (мм рт. ст.)	$1,3 \cdot 10^{-4}$ (10 ⁻⁶)

Таблица 1

Условный размер корпуса	Схема расположения контактов	Количество контактов	Токковая нагрузка, А		
			Рабочий ток на одиночный контакт при его равномерной нагрузке	Максимальный ток на одиночный контакт при 10% от максимального тока нагрузки на остальные контакты	Максимальная суммарная на соединитель
10		4	3,7	4	15
12		7	3,1	4	22
14		10	3	4	30
18		19	2,1	4	40
22		32	1,9	4	62
27		50	1,5	4	75

ВИЛКА ПРИБОРНАЯ БЕЗ КОЖУХА

РСТВ, РСАТВ, РСГТВ, РСГАТВ

РСБТВ, РСБАТВ, РСГБТВ, РСГБАТВ

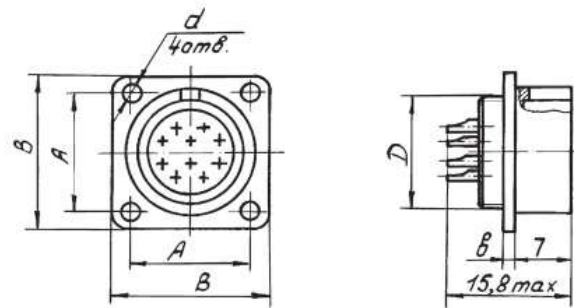
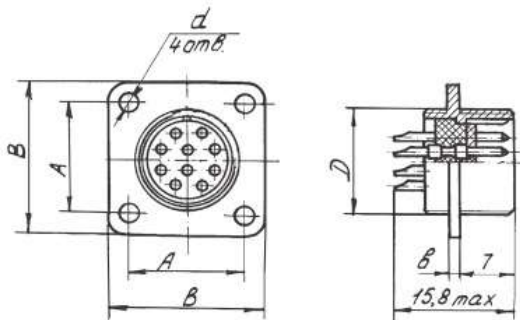
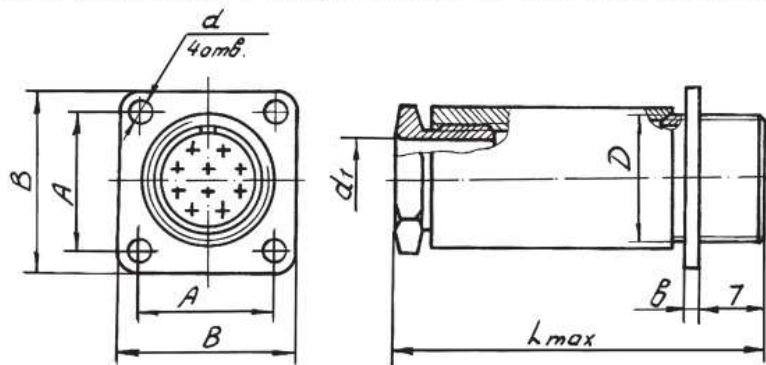


Таблица 2

Размеры в миллиметрах

Условный размер корпуса	D	d	A	B	b
10	M10x0,75	2,2	11,8	16,5	1,4
12	M12x0,75		13,2	18	
14	M14x0,75		15	20	
18	M18x0,75		18	24	
22	M22x0,75	2,7	21,5	28	1,8
27	M27x0,75	3,2	26	33	2

ВИЛКА ПРИБОРНАЯ РСТВ, РСАТВ, РСГТВ, РСГАТВ С КОЖУХОМ



ВИЛКА ПРИБОРНАЯ РСБТВ, РСБАТВ, РСГБТВ, РСГБАТВ С КОЖУХОМ

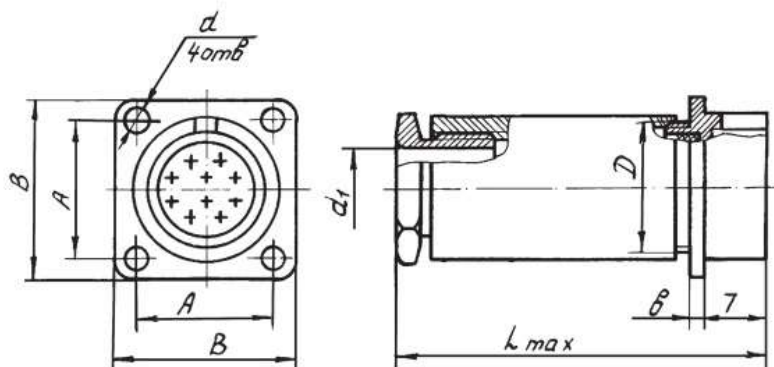


Таблица 3

Размеры в миллиметрах

Условный размер корпуса	D	d	d ₁	A	B	b	L max
10	M10x0,75	2,2	6	11,8	16,5	1,4	36
12	M12x0,75		8	13,2	18		38
14	M14x0,75		9	15	20		41
18	M18x0,75		11	18	24		43
22	M22x0,75	2,7	13	21,5	28	1,8	45
27	M27x0,75	3,2	16	26	33	2	48

РОЗЕТКА КАБЕЛЬНАЯ РСТВ, РСАТВ

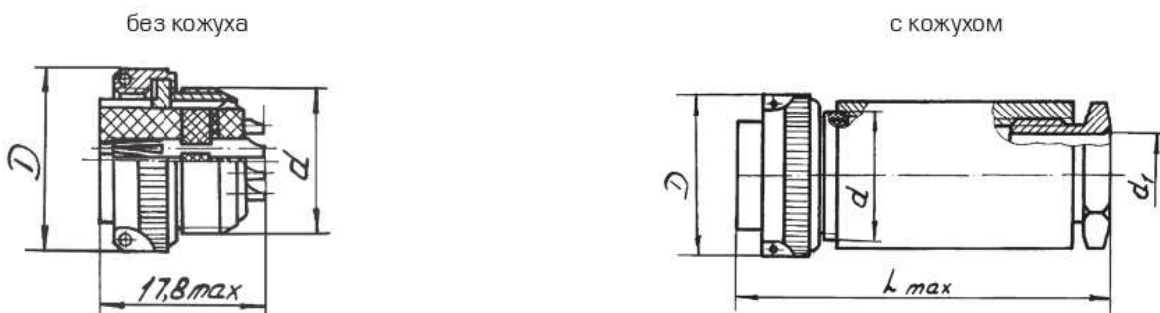
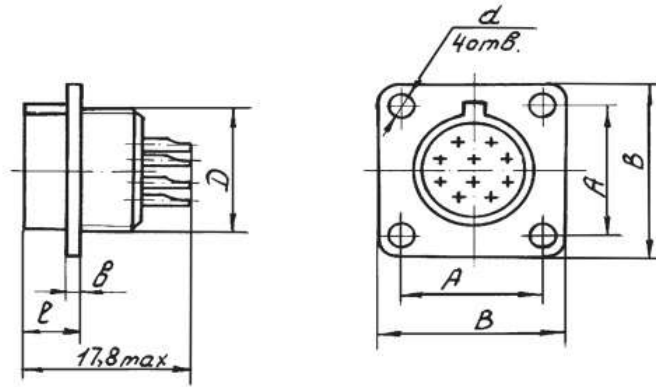


Таблица 4

Размеры в миллиметрах

Условный размер корпуса	D	d	d ₁	L max
10	14	M10x0,75	6	36
12	16	M12x0,75	8	38
14	18	M14x0,75	9	41
18	22,5	M18x0,75	11	43
22	26,5	M22x0,75	13	45
27	31,5	M27x0,75	16	48

РОЗЕТКА ПРИБОРНАЯ РСБТВ, РСБАТВ БЕЗ КОЖУХА



РОЗЕТКА ПРИБОРНАЯ РСБТВ, РСБАТВ С КОЖУХОМ

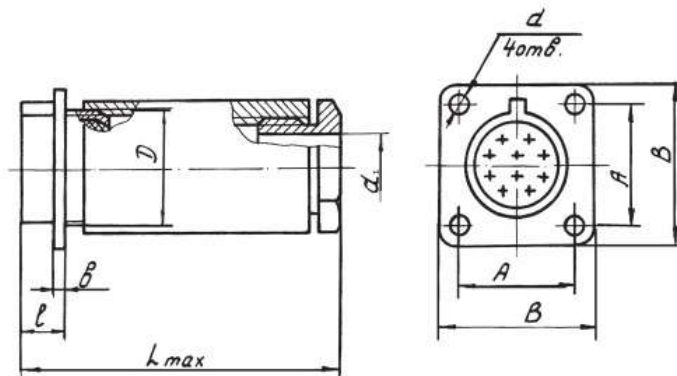


Таблица 5

Размеры в миллиметрах

Условный размер корпуса	D	d	d ₁	A	B	b	l	L max
10	M10x0,75	6	2,2	11,8	16,5	1,4	5,9	36
12	M12x0,75	8		13,2	18,0			38
14	M14x0,75	9		15,0	20,0			41
18	M18x0,75	11		18,0	24,0			43
22	M22x0,75	13	2,7	21,5	28,0	1,8	6,3	45
27	M27x0,75	16	3,2	26,0	33,0	2	6,5	48

РОЗЕТКА ПРИБОРНАЯ РСБТВ, РСБАТВ, С КОЖУХОМ -2

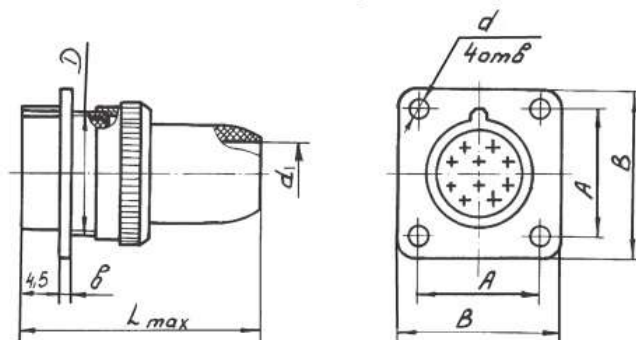
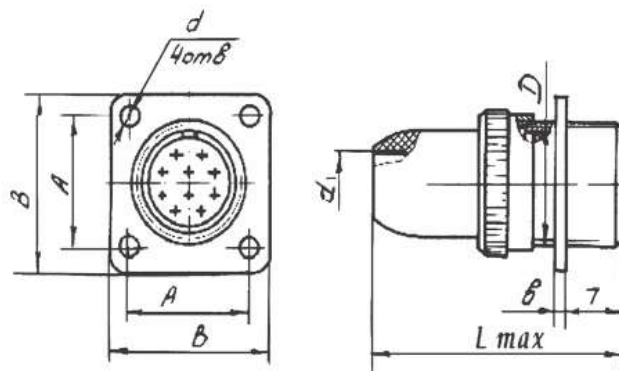


Таблица 6

Размеры в миллиметрах

Условный размер корпуса	D	d	d ₁	A	B	b	L max
10	M10x0,75	4,5	2,2	11,8	16,5	1,4	29
12	M12x0,75	6		13,2	18,0		30
14	M14x0,75	7		15,0	20,0		31
18	M18x0,75	9,2		18,0	24,0		32
22	M22x0,75	11	2,7	21,5	28,0	1,8	33
27	M27x0,75	13	3,2	26,0	33,0	2	34

ВИЛКА ПРИБОРНАЯ РСТВ, РСАТВ, РСГТВ, РСГАТВ, С КОЖУХОМ –2



ВИЛКА ПРИБОРНАЯ РСБТВ, РСБАТВ, РСГБТВ, РСГБАТВ, С КОЖУХОМ –2

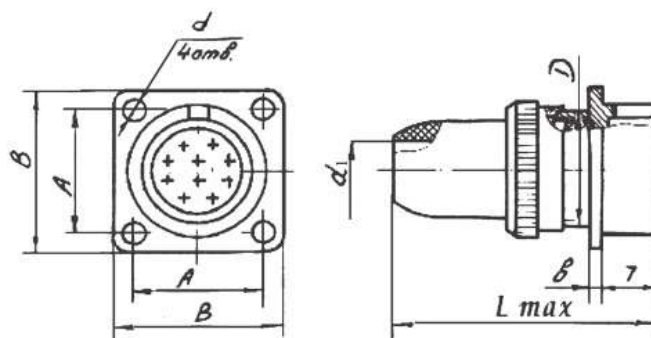


Таблица 7

Размеры в миллиметрах

Условный размер корпуса	D	d	d ₁	A	B	b	L max
10	M10x0,75	4,5	2,2	11,8	16,5	1,4	29
12	M12x0,75	6		13,2	18,0		30
14	M14x0,75	7		15,0	20,0		31
18	M18x0,75	9,2		18,0	24,0		32
22	M22x0,75	11	2,7	21,5	28,0	1,8	33
27	M27x0,75	13	3,2	26,0	33,0	2	34

РОЗЕТКА КАБЕЛЬНАЯ РСТВ, РСАТВ, С КОЖУХОМ –2

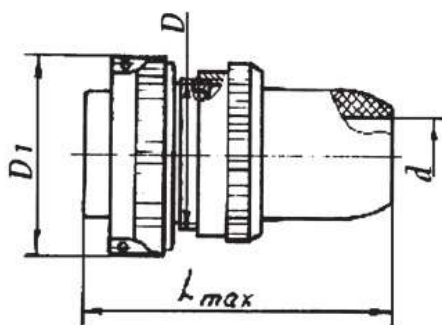


Таблица 8

Размеры в миллиметрах

Условный размер корпуса	D	D ₁	d	L max
10	M10x0,75	14	4,5	29
12	M12x0,75	16	6	30
14	M14x0,75	18	7	31
18	M18x0,75	22,5	9,2	32
22	M22x0,75	26,5	11	33
27	M27x0,75	31,5	13	34

ВИЛКА ПРИБОРНАЯ РСТВ, РСАТВ ДЛЯ ПЕЧАТНОГО МОНТАЖА

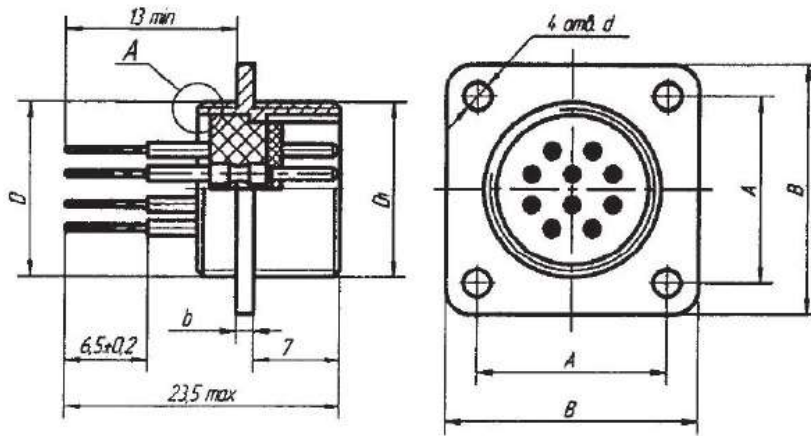


Таблица 9

Размеры в миллиметрах

Условный размер корпуса	D	D1	d	A	B	b
10	M10x0,75	M10x0,75	2,2	11,8	16,5	1,4
12	M12x0,75	M12x0,75		13,2	18,0	
14	M14x0,75	M14x0,75		15,0	20,0	
18	M18x0,75	M18x1		18,0	24,0	
22	M22x0,75	M22x1	2,7	21,5	28,0	1,8
27	M27x0,75	M27x1	3,2	26,0	33,0	2,0

СХЕМЫ РАСПОЛОЖЕНИЯ ОТВЕРСТИЙ НА ПЕЧАТНЫХ ПЛАТАХ ДЛЯ МОНТАЖА СОЕДИНИТЕЛЕЙ РСТВ, РСАТВ С КОНТАКТАМИ ДЛЯ ПЕЧАТНОГО МОНТАЖА

