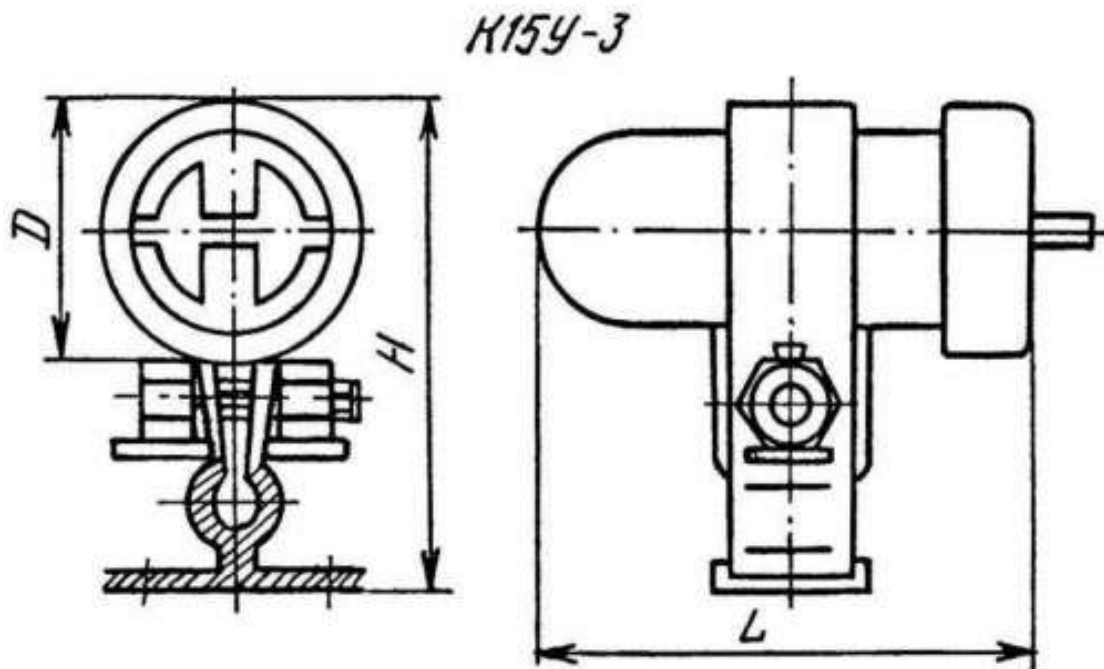


K15Y-3

Конденсаторы керамические высоковольтные

Керамические высоковольтные неизолированные конденсаторы K15Y-3 предназначены для универсального применения в высокочастотной аппаратуре в качестве контурных, разделительных и блокировочных конденсаторов для работы в цепях постоянного и переменного токов и в импульсных режимах. Изготавливаются в исполнениях для умеренного и холодного климата и всеклиматическом.



Технические данные:

- Температура окружающей среды - от - 60 до + 155 °С
- Относительная влажность воздуха при +40 °С - 98%
- Атмосферное давление - от 5 до 800 мм рт. ст.
- Вибрационные нагрузки в диапазоне частот от 1 до 200 Гц - до 10 г.
- Многократные удары с ускорением - до 15 г.
- Сопротивление изоляции в нормальных условиях - 10000 Мом
- Минимальная наработка - 15000 ч.
- Срок сохраняемости - 12 лет

| Напряжение | Емкость | Группа | Реактивная мощность | Допуск | Габаритные размеры, мм | | | Масса |
|------------|---------|--------|---------------------|--------|------------------------|------|----|-------|
| | | | | | D | L | H | |
| кВ | пФ | ТКЕ | кВар | % | | | | г |
| 3 | 470 | M750 | 10 | ±20 | 31,5 | 47,5 | 58 | 180 |
| 3 | 680 | M750 | 10 | ±20 | 33,5 | 53 | 60 | 200 |
| 3 | 1000 | M750 | 15 | ±20 | 42,5 | 63 | 69 | 250 |
| 3 | 1500 | M750 | 20 | ±20 | 53 | 75 | 79 | 300 |
| 3 | 1000 | M1500 | 14 | ±20 | 28 | 40 | 50 | 140 |
| 3 | 1500 | M1500 | 16 | ±20 | 30 | 48 | 52 | 175 |
| 3 | 2200 | M1500 | 22 | ±20 | 34 | 55 | 55 | 190 |
| 3 | 3300 | M1500 | 28 | ±20 | 42 | 63 | 69 | 240 |
| 3 | 4700 | M1500 | 30 | ±20 | 52 | 75 | 79 | 290 |
| 6 | 22 | П60 | 15 | ±20 | 28 | 40 | 50 | 125 |
| 6 | 33 | П60 | 15 | ±20 | 28 | 40 | 50 | 115 |
| 6 | 47 | П60 | 15 | ±20 | 30 | 48 | 52 | 130 |
| 6 | 68 | П60 | 20 | ±20 | 34 | 55 | 55 | 180 |
| 6 | 100 | П60 | 25 | ±20 | 42 | 63 | 69 | 200 |
| 6 | 150 | П60 | 30 | ±20 | 52 | 75 | 79 | 280 |
| 6 | 220 | M750 | 10 | ±20 | 28 | 40 | 50 | 150 |
| 6 | 330 | M750 | 10 | ±20 | 30 | 48 | 52 | 200 |
| 6 | 470 | M750 | 12 | ±20 | 34 | 55 | 55 | 250 |
| 6 | 680 | M750 | 15 | ±20 | 42 | 63 | 69 | 300 |
| 6 | 1000 | M750 | 20 | ±20 | 52 | 75 | 79 | 400 |
| 6 | 470 | M1500 | 14 | ±20 | 28 | 40 | 50 | 150 |

| | | | | | | | | |
|---|------|-------|----|-----|----|----|----|-----|
| 6 | 680 | M1500 | 14 | ±20 | 30 | 48 | 52 | 200 |
| 6 | 1000 | M1500 | 18 | ±20 | 34 | 55 | 59 | 250 |
| 6 | 1500 | M1500 | 20 | ±20 | 42 | 63 | 69 | 300 |
| 6 | 2200 | M1500 | 28 | ±20 | 52 | 75 | 79 | 400 |