

## ОЖО.460.135 ТУ

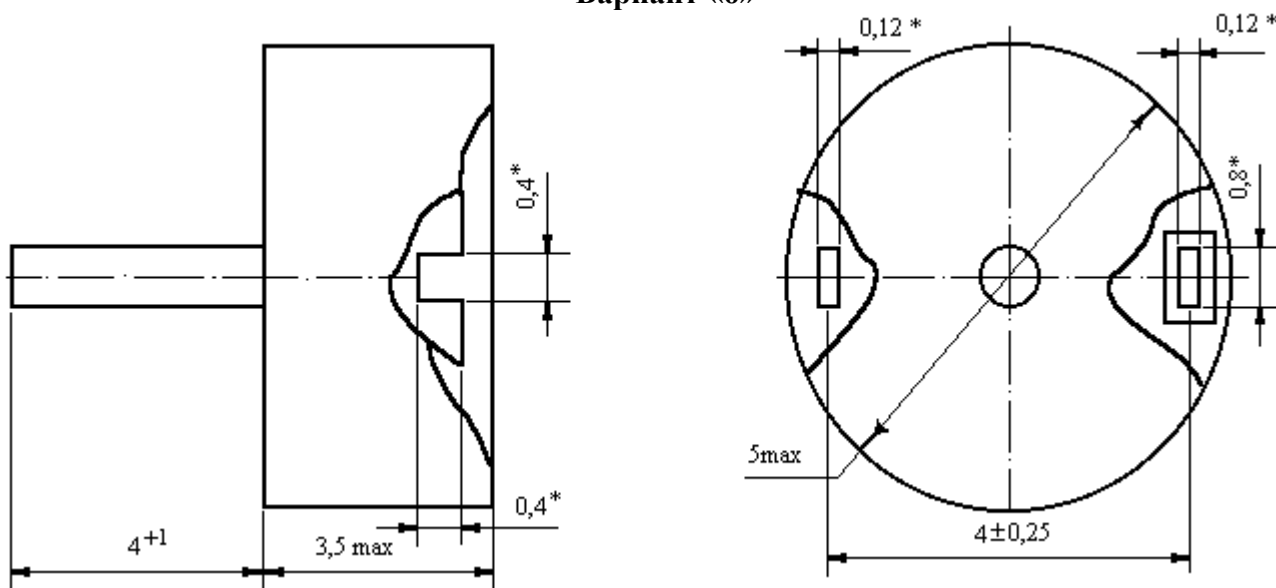
## КТ4-25

Подстроечные керамические (защищенные) конденсаторы КТ4-25, предназначены для работы в цепях постоянного и переменного токов и в импульсных режимах.

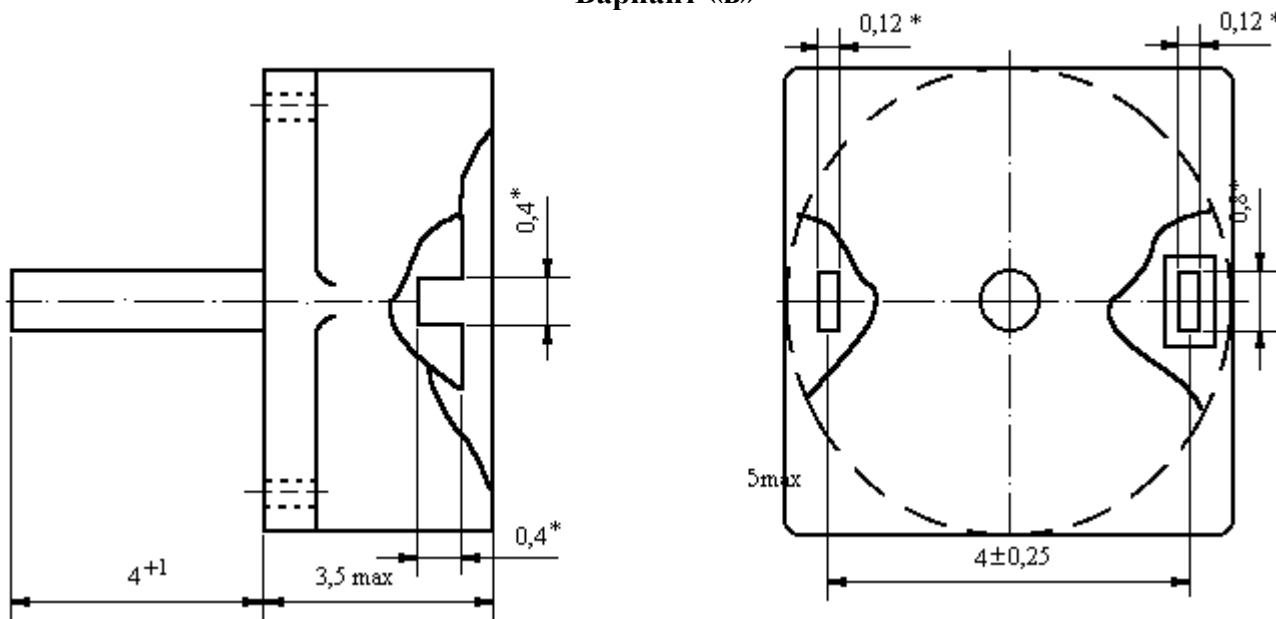
Конденсаторы изготавливают в климатическом исполнении В по ГОСТ В 20.39.404-81 (для умеренного и холодного климата).

Конденсаторы изготавливают одного типа двух вариантов: «б», «в».

Вариант «б»



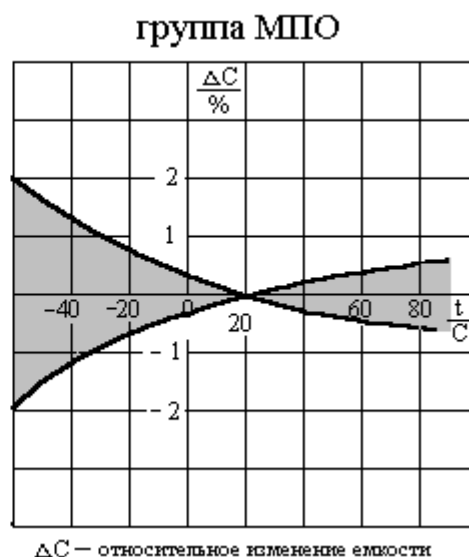
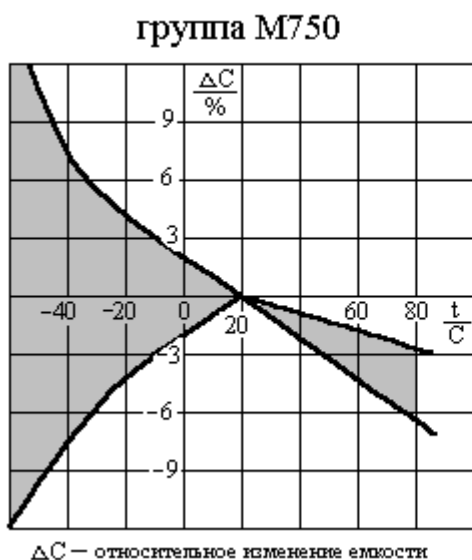
Вариант «в»



## Технические характеристики:

1. Номинальное напряжение.....	100В
2. Группы ТКЕ.....	МПО, М750
3. Номинальная емкость.....	МПО.....1/5пФ
	М750.....2/10; 3/15; 4/20пФ
4. Тангенс угла потерь.....	max 20·10 <sup>-4</sup>
5. Реактивная мощность.....	МПО.....65Вар
	М750.....10Вар
6. Сопротивление изоляции.....	min 10000Мом
7. Интервал рабочих температур.....	минус 60...+85°С
8. Число циклов поворота ротора.....	100
9. Масса.....	0,3гр

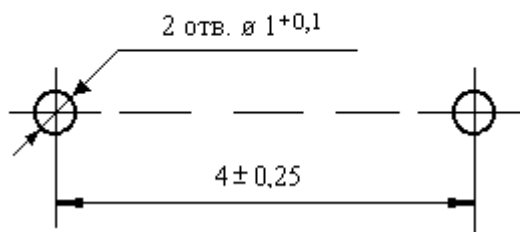
### Характер зависимости изменения емкости конденсаторов от температуры



#### Примечание:

1. Способ крепления конденсаторов – пайкой за выводы на расстоянии 1,4 – 2,5 мм от корпуса;
2. Время сохранения паяемости выводов конденсаторов без дополнительного облуживания 12 месяцев.

Разметка для крепления конденсаторов



#### Требования по надежности:

Минимальная наработка - 20000ч - на номинальное напряжение 100В.

#### Пример условного обозначения:

КТ4-256-100В-2/10пФ-М750-В ОЖО.460.135 ТУ.

**Изготовитель: ОАО "Завод"РЕКОНД"**  
**Россия 194223, Санкт-Петербург, Курчатова, 10.**

**☎ тел. (812) 552-32-28**  
**☎ Fax: (812) 552-76-77**