

Реле РЭС48, РЭС48-В, РЭС48-1, РЭС48-1В - слаботочное электромагнитное герметичное постоянного тока, предназначено для коммутации электрических цепей постоянного и переменного тока частоты до 1100 Гц.

Вид климатического исполнения - УХЛ и В по ГОСТ 15150.

Реле изготавливаются по техническим условиям ЯЛО.450.033 ТУ.

По конструктивным особенностям реле подразделяются на типы:

- РЭС48А, РЭС48А-В - реле со штыревыми выводами (рисунок 1)

- РЭС48Б, РЭС48Б-В - реле со штыревыми выводами и с угольниками (рисунок 2)

- РЭС48-1, РЭС48-1В - реле с планарными выводами для поверхностного монтажа (рисунок 3,4)

Условное обозначение:

РЭС 48А-В РС4.590.201 – 04 ЯЛО.450.033 ТУ;

РЭС 48Б РС4.590.201-01 ЯЛО.450.033 ТУ;

РЭС 48 - тип реле:

А (Б) - способ крепления, (А – печатный монтаж, Б – за угольники);

В – всеклиматическое исполнение, климатическое исполнение УХЛ на реле не наносится;

РС4.590.2 ... - исполнение реле в зависимости от рабочего напряжения.(см. таблицу исполнений)

ТЕХНИЧЕСКИЕ ХАРАКТЕРИСТИКИ

Масса, г., не более: без угольников - 15,5; с угольниками - 17.

Материал контактов: ПЛИ – 10, СрМгН99, СрПдМг20 – 03.

Реле должны быть герметичными.

Скорость утечки газа-индикатора, не более $1,33 \cdot 10^{-9} \text{ м}^3 \text{ Па} \cdot \text{с}^{-1}$ ($10^{-5} \text{ л} \cdot \text{мкм рт. ст.} \cdot \text{с}^{-1}$) для реле со знаком "Δ5", $6,666 \cdot 10^{-6} \text{ м}^3 \text{ Па} \cdot \text{с}^{-1}$ ($5 \cdot 10^{-2} \text{ л} \cdot \text{мкм рт. ст.} \cdot \text{с}^{-1}$) для реле без знака "Δ5".

Электрическая изоляция между токоведущими цепями, токоведущими цепями и корпусом должна выдерживать испытательное напряжение переменного тока (эффективное значение), В:

- в нормальных климатических условиях:	500
- в условиях повышенной влажности:	300
- при пониженном атмосферном давлении:	200
- после возд. статистической пыли, плесневых грибов, соляного тумана (для РЭС 48-В):	200

Сопротивление изоляции между токоведущими цепями, токоведущими цепями и корпусом, МОм, не менее :

- в нормальных климатических условиях (обмотки обесточены);	200
- в условиях повышенной влажности:	10
- в максимальной температуре после выдержки обмоток под рабочим напряжением:	20
- после возд. статистической пыли, плесневых грибов, соляного тумана (для РЭС 48-В):	5

Реле не должны иметь резонансных частот в диапазоне до 100 Гц.

Рабочее положение – любое.

УСЛОВИЯ ЭКСПЛУАТАЦИИ

от -60 до +85

Температура окружающей среды, °С:

Относительная влажность воздуха при температуре 35 °С,
%, не более: 98

Атмосферное давление, Па: $1,33 \times 10^{-6} - 3,04 \times 10^5$

Синусоидальная вибрация :

- с амплитудой 2мм, Гц: 5 - 50

- с амплитудой ускорения 30g, Гц: 50 - 1500

- с амплитудой ускорения 20g, Гц: 1500 - 3000

Для исполнений РС4.590.209, РС4.590.220 с амплитудой
ускорения 20g, Гц: 50 - 3000

Ударная прочность:

- одиночные удары с ускорением до 500g: 2

- одиночные удары с ускорением до 150g: 9

- многократные удары с ускорением до 75g: 4000

- многократные удары с ускорением до 35g: 10000

Ударная устойчивость: до 35g

Линейное ускорение: до 100g:

для исполнений РС4.590.209, РС4.590.220: до 50g

Акустические шумы:

уровень звукового давления в диапазоне частот 100–
10000Гц, дБ, не более: 130

Реле всеклиматического исполнения устойчиво к воздействию:

- статической пыли;

- плесневых грибов;

- соляного тумана.

Минимальный срок службы и минимальный срок сохраняемости составляет 12 лет для реле без знака "Δ5" и 25 лет для реле со знаком "Δ5".

По требованию безопасности реле соответствует классу 0 по ГОСТ 12.2.007.0.

Технические характеристики исполнений

Обозначение исполнения	Сопротивление обмотки, Ом	Рабочее напряжение, В	Ток, мА	
			срабатывания, не более	отпускания, не менее
РС4.590.201;-01;-04;-05;-06;-07;-08;-09 РС4.590.213;-01;-04;-05;-06;-07;-08;-09	600 ± 60	27 ⁺⁹ ₋₇	23	3
РС4.590.202;-01;-04;-05;-06;-07;-08;-09 РС4.590.214;-01;-04;-05;-06;-07;-08;-09	100 ± 15	12 ⁺⁶ ₋₂	52	6,8
РС4.590.203;-01;-04;-05;-06;-07;-08;-09 РС4.590.215;-01;-04;-05;-06;-07;-08;-09	350 ^{+17,5} _{-52,5}	18 ± 1,8	30	4

PC4.590.204;-01;-04;-05;-06;-07;-08;-09 PC4.590.216;-01;-04;-05;-06;-07;-08;-09	42 ± 4,2	6 ⁺³ ₋₁	79,5	10,4
PC4.590.205;-01;-04;-05;-06;-07;-08;-09 PC4.590.217;-01;-04;-05;-06;-07;-08;-09	8000 ± 1600	100 ± 10	7,2	0,94
PC4.590.206;-01;-04;-05;-06;-07;-08;-09	1250 ⁺¹⁸⁰ ₋₁₂₀	48 ⁺⁷ ₋₁₀	15,2	2
PC4.590.207;-01;-04;-05;-06;-07;-08;-09 PC4.590.218;-01;-04;-05;-06;-07;-08;-09	600 ± 60	27 ± 2,7	24,8	2
PC4.590.208;-01;-04;-05;-06;-07;-08;-09 PC4.590.219;-01;-04;-05;-06;-07;-08;-09	2900 ± 290	60 ± 6	10	1,2
PC4.590.209;-01;-04;-05;-06;-07;-08;-09 PC4.590.220;-01;-04;-05;-06;-07;-08;-09	3600 ⁺²⁰⁰ ₋₄₀₀	27 ⁺⁵ ₋₁	5,5	0,4

Режимы коммутации

Исполнение	Режимы коммутации		Род тока	Вид нагрузки	Частота срабатываний, не более	Максимальное число коммутационных циклов	
	тока, А	напряжения, В				суммарное	в том числе при повышенной температуре
PC4.590.201;-01;-04;-05;-06;-07;-08;-09	0,1 - 2,0	6 - 30	пост.	акт.	8	1 x 10 ⁵	5 x 10 ⁴
	2,0 - 3,0	6 - 36	пост.	акт.	2	1 x 10 ⁴	5 x 10 ³
PC4.590.202;-01;-04;-05;-06;-07;-08;-09	0,05 - 0,3	30 - 220	пост.	акт.	7	2 x 10 ⁵	10 x 10 ⁴
PC4.590.203;-01;-04;-05;-06;-07;-08;-09	0,1 - 0,3	12 - 150 эфф.	перем (50 - 1100) Гц	акт.	7	15 x 10 ⁴	75 x 10 ³
PC4.590.204;-01;-04;-05;-06;-07;-08;-09							
PC4.590.205;-01;-04;-05;-06;-07;-08;-09	0,5 - 1,5	45	перем (350 - 100) Гц	инд. cos φ ≥ 0,3	2	1 x 10 ⁵	5 x 10 ⁴
PC4.590.206;-01;-04;-05;-06;-07;-08;-09							
PC4.590.207;-01;-04;-05;-06;-07;-08;-09							
PC4.590.208;-01;-04;-05;-06;-07;-08;-09							
PC4.590.209;-01;-04;-05;-06;-07;-08;-09							
PC4.590.213;-01;-04;-05;-06;-07;-08;-09	10 ⁻⁶ - 10 ⁻³	0,05 - 5	пост.	акт.	7	1 x 10 ⁵	5 x 10 ⁴
PC4.590.214;-01;-04;-05;-06;-07;-08;-09	10 ⁻³ - 10 ⁻²	2 - 10	пост.	акт.	7	2 x 10 ⁵	10 x 10 ⁴
PC4.590.215;-01;-04;-05;-06;-07;-08;-09	10 ⁻² - 2 x 10 ⁻¹	6 - 36	пост.	акт.	7	1 x 10 ⁵	5 x 10 ⁴
PC4.590.216;-01;-04;-05;-06;-07;-08;-09	0,1 - 1,0	6 - 36	пост.	акт.	5	1 x 10 ⁻⁵	5 x 10 ⁴
PC4.590.217;-01;-04;-05;-06;-07;-08;-09							

06;-07;-08;-09							
PC4.590.218;-01;-04;-05;-							
06;-07;-08;-09							
PC4.590.219;-01;-04;-05;-							
06;-07;-08;-09							
PC4.590.220;-01;-04;-05;-							
06;-07;-08;-09							

Габаритные размеры

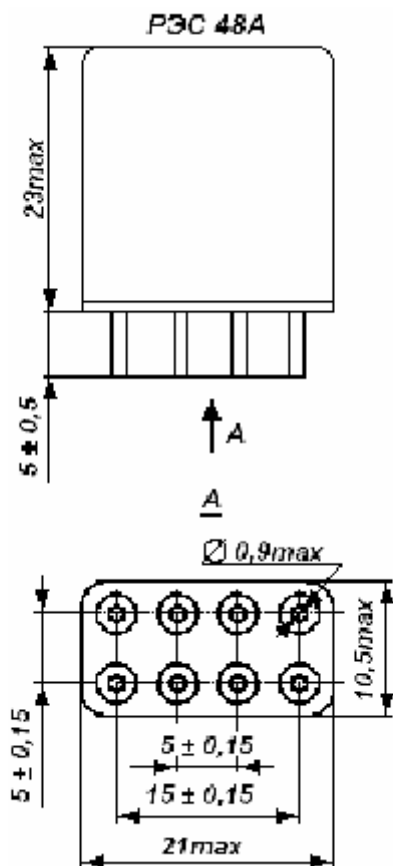


Рисунок 1

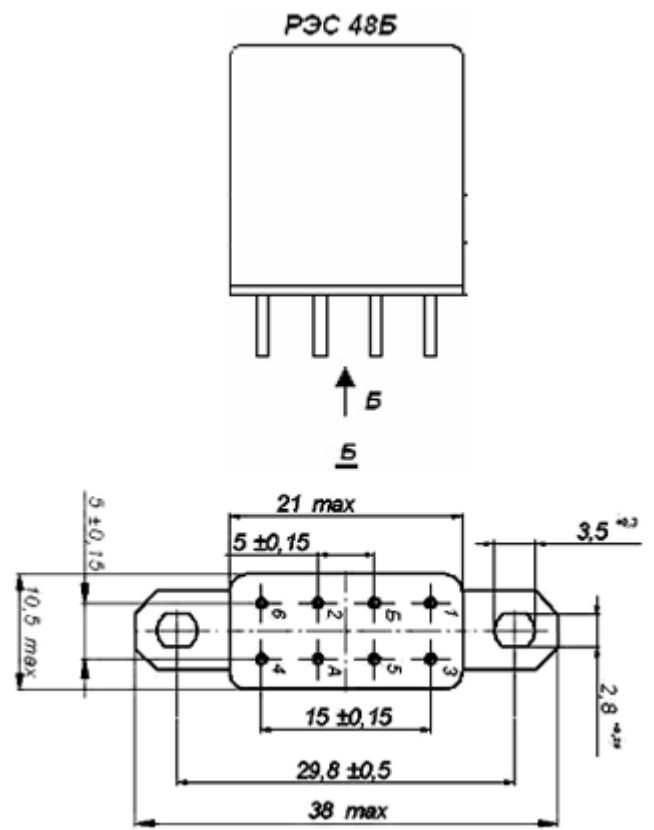
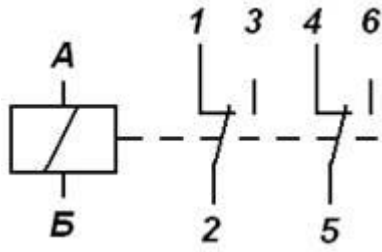


Рисунок 2

Принципиальная электрическая схема



Установочные размеры РЭС 48Б

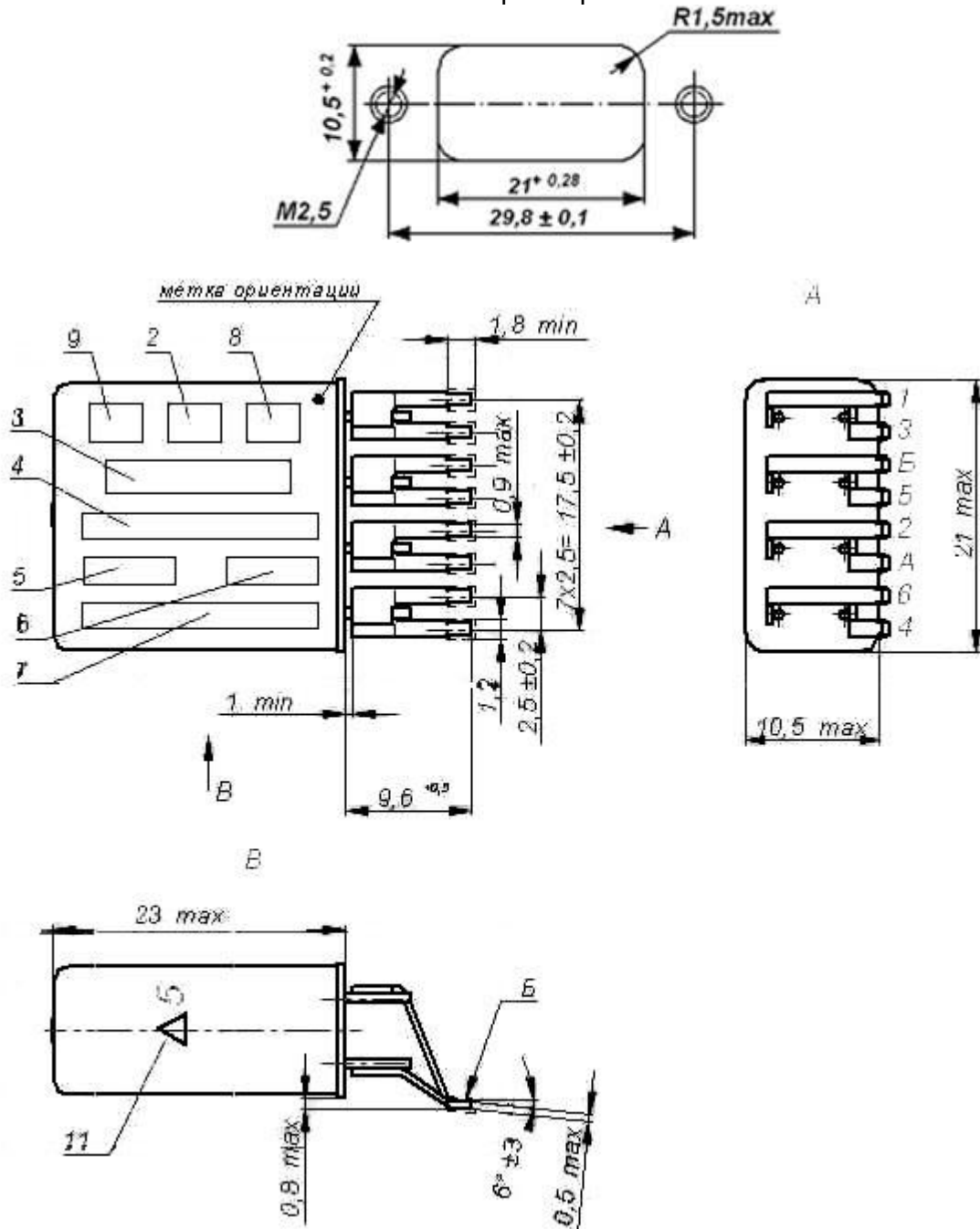


Рисунок 3

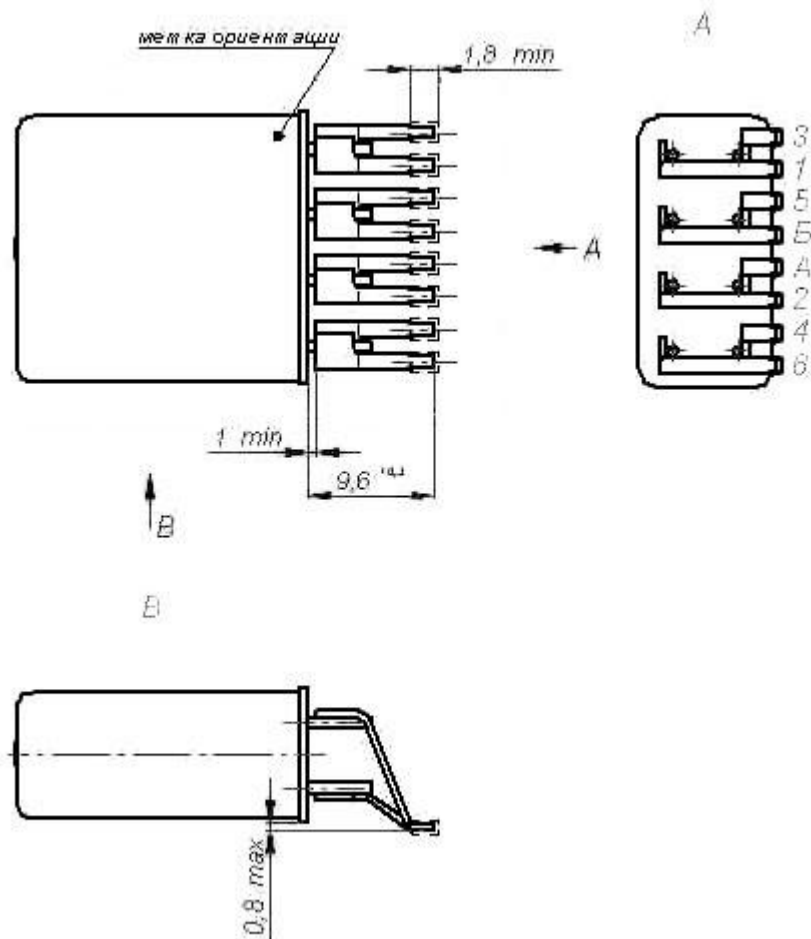


Рисунок 4

Таблица исполнений		
Тип реле	Обозначение исполнений	Рисунок
РЭС 48А	от РС4.590.201 до РС4.590.209 от РС4.590.213 до РС4.590.220	1
РЭС 48Б	от РС4.590.201-01 до РС4.590.209-01 от РС4.590.213-01 до РС4.590.220-01	2
РЭС 48А-В	от РС4.590.201-04 до РС4.590.209-04 от РС4.590.213-04 до РС4.590.220-04	1
РЭС 48Б-В	от РС4.590.201-05 до РС4.590.209-05 от РС4.590.213-05 до РС4.590.220-05	2
РЭС 48-1	от РС4.590.201-06 до РС4.590.209-06 от РС4.590.213-06 до РС4.590.220-06	3
	от РС4.590.201-08 до РС4.590.209-08 от РС4.590.213-08 до РС4.590.220-08	4
РЭС 48-1В	от РС4.590.201-07 до РС4.590.209-07 от РС4.590.213-07 до РС4.590.220-07	3
	от РС4.590.201-09 до РС4.590.209-09 от РС4.590.213-09 до РС4.590.220-09	4