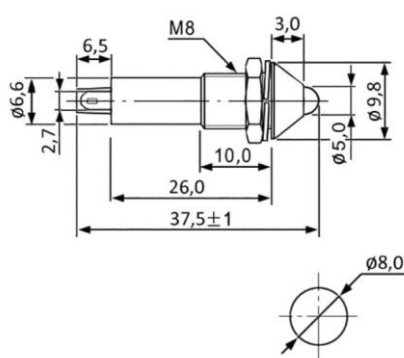


Светодиод в корпусе RUCHI L-705-G, 12 В, зелёный



L-705-G 12V Лампа индикаторная зеленая - полупроводниковый прибор с электронно-дырочным переходом, создающий оптическое излучение при пропускании через него электрического тока в прямом направлении.

Схема



Характеристики

Вес брутто	4.83
Глубина	37,5 ± 1 мм
Диаметр корпуса	Ф9,8 мм
Диапазон рабочих температур	-20...+55 °С
Материал корпуса	металл
Номинальное напряжение	12 В
Номинальный ток	15 мА
Размер установочного отверстия	Ф8 мм
Срок службы	10000 Час
Тип излучателя	Индикатор светодиодный в корпусе серии L-705
Транспортная упаковка: размер/кол-во	42*28*18.5/2000