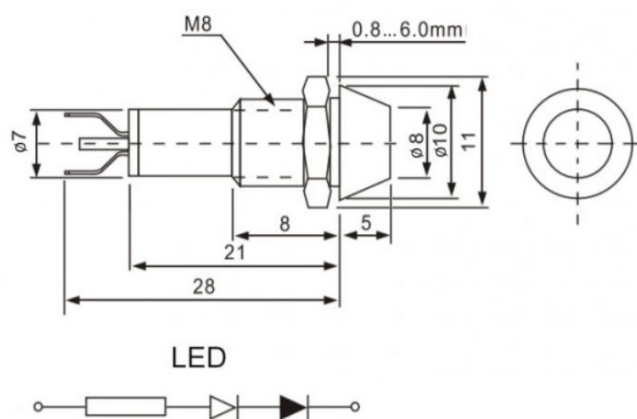


# Светодиод в корпусе RUICHI L-615-G, 220В, 8мм, зеленый



Светодиод в корпусе RUICHI L-615-G 220 В, 8 мм, зеленый - это полупроводниковый прибор с электронно-дырочным переходом, создающий оптическое излучение при пропускании через него электрического тока в прямом направлении.

## СХЕМА



## ХАРАКТЕРИСТИКИ

Вес брутто	5.25
Глубина	33 мм
Диаметр корпуса	Ф10 мм
Диапазон рабочих температур	-20...+55 °С
Материал корпуса	металл
Номинальное напряжение	220 В
Номинальный ток	15 мА
Размер установочного отверстия	Ф8 мм
Срок службы	10000 Час
Тип излучателя	светодиодный
Транспортная упаковка: размер/кол-во	33.5*31*28/2000
Цвет	зеленый