

ВАРИКАП 2В124А

Варикапы 2В124А кремниевые, эпитаксиально-планарные.

Предназначены для применения в частотно-избирательных схемах дециметрового диапазона. Варикапы 2В124А выпускаются в пластмассовом корпусе с гибкими выводами.

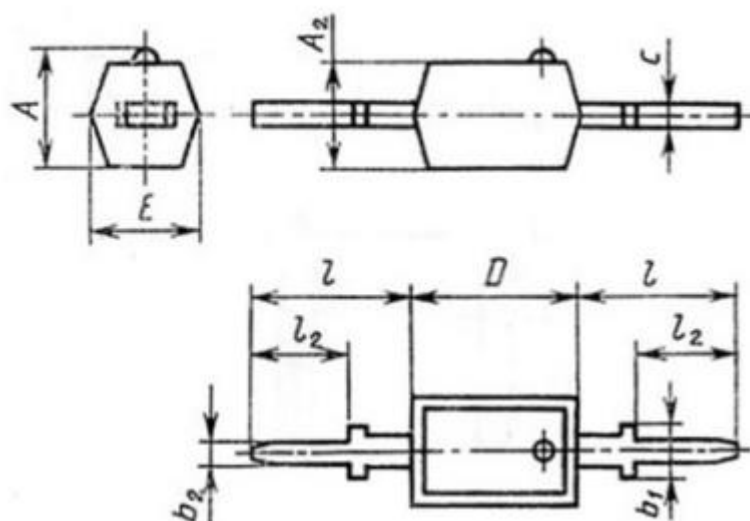
Тип варикапа приводится на корпусе.

Положительный вывод маркируется точкой темно-зеленого цвета.

- 2В124АР, 2В127БР - комплекты, состоящие из двух варикапов;
- 2В124АГ, 2В127БГ - комплекты, состоящие из четырех варикапов.

Масса варикапа 0,07 г.

Тип корпуса: КД-17.



Обозначение размера мм	КД-17	
	Не менее	Не более
A	2,42	2,90
A ₂	1,92	2,40
b ₁	1,00	1,25
b ₂	0,50	0,75
c	0,20	0,30
D	3,52	4,00
E	2,02	2,50
l	7,00	8,00
l ₂	2,50	—

Основные технические параметры варикапа 2В124А:

Сд min - Общая емкость минимальная: 24 пФ при Uобр 3 В;

Сд max - Общая емкость максимальная: 30 пФ при Uобр 3 В;

Qв - Добротность варикапа: 200;

Iобр - Постоянный обратный ток: 0,5 мкА при Uобр 28 В;

Uобр - Постоянное обратное напряжение: 28 В;

Токр - Рабочий интервал температуры окружающей среды: -60... +125 °С