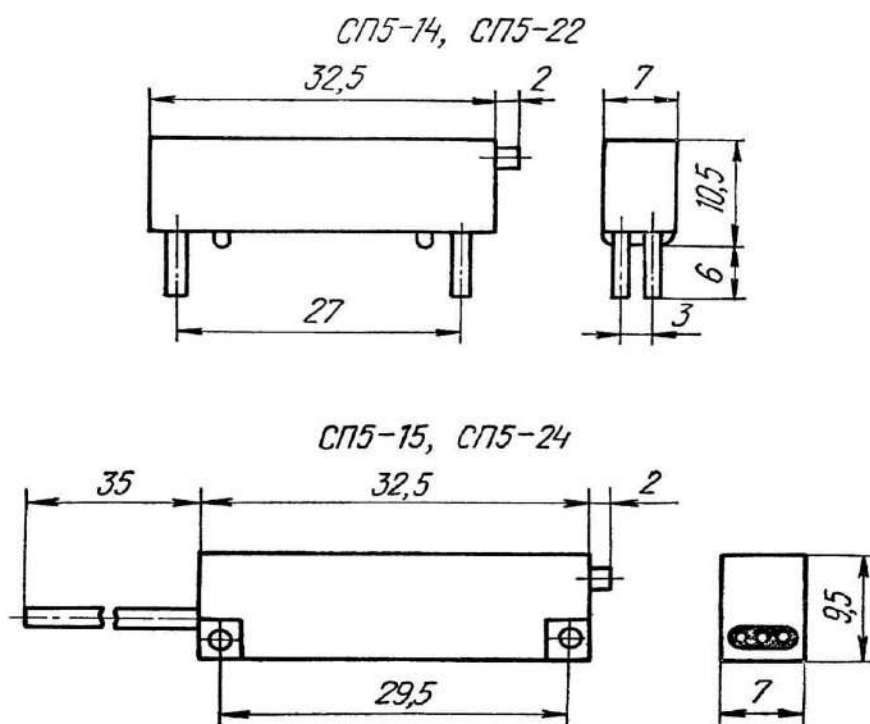


СП5-14 СП5-15 СП5-22 СП5-24	Резисторы переменные подстроечные проволочные
--	---

Резисторы подстроечные многооборотные с прямолинейным перемещением подвижной контактной системы, производимым микрометрическим винтом. Изменение сопротивления от минимального до максимального значения производится за 60 оборотов. Резисторы предназначены для работы в цепях постоянного и переменного тока частотой до 1000 Гц. Резисторы СП5-15, СП5-24 - для навесного монтажа, резисторы СП5-14, СП5-22 - для печатного монтажа.



Основные технические характеристики

Масса резисторов, г, не более:

- СП5-224,5
- СП5-244,2
- СП5-144
- СП5-153,8

Номинальная мощность рассеяния, Вт1

Диапазон номинальных сопротивлений, Ом10...47 x 10³

Примечание. Промежуточные значения сопротивлений соответствуют ряду Е6 с допусками ±5, ± 10 % (СП5-22, СП5-24); ± 10 % (СП5-14, СП5-15).

Минимальное сопротивление резисторов, %, не более.....5
Эквивалентное сопротивление шумов вращения, мВ200
Температурный коэффициент сопротивления, 1/°С, не более:
- СПб-14, СПб-15.....±500 x 10⁻⁶
- СПб-22, СПб-24.....±800 x 10⁻⁶
Электрическая разрешающая способность, %, не более1,5
Сопротивление изоляции в нормальных
климатических условиях, МОм, не менее1000
Функциональная характеристикаА

Предельные эксплуатационные данные

Температура окружающей среды при снижении
электрической нагрузки до 0,1 Р_н, °Сот -60 до +125
Предельное рабочее напряжение постоянного
и переменного тока, В.....216
Износоустойчивость, циклов200
Минимальная наработка, ч:
- СП5-14, СП5-22, СП5-2420 000
- СП5-1530 000
Срок сохраняемости, лет.....15