

## соединители типа 2РТ-А



### Применение

Применяются в радиоэлектронной и радиотехнической аппаратуре как соединители общего назначения

### Стандарты

ОСТ В 110121-91  
ГЕО.364.118 ТУ  
БРО.364.032 ТУ

### Описание конструкции

- резьбовое сочленение  
- климатическое исполнение УХЛ

- покрытие контактов: серебро, никель  
- метод монтажа: пайка

### Характеристики

#### Механические

вибрация:

диапазон частот, Гц - 1...1000  
ускорение, м/с<sup>2</sup> - 100 (10g)

одиночные удары:

ускорение, м/с<sup>2</sup> - 10000 (1000g)

многократные удары:

ускорение, м/с<sup>2</sup> - 1500 (150g)

линейные нагрузки:

ускорение, м/с<sup>2</sup> - 2000 (200g)

#### Требования к надежности

минимальная наработка, ч  
1000

при числе сочленений-расчленений  
500

минимальный срок сохраняемости, лет  
20

#### Электрические

максимальное рабочее напряжение  
постоянного тока, не более  
700 В

рабочий ток на контакт, не более  
см. схемы расположения контактов

сопротивление электрического контакта,  
не более, мОм

для покрытия: серебро

Ø1,5 - 2,5

Ø2,5 - 1,0

Ø3,5 - 0,75

Ø5,5 - 0,3

Ø9,0 - 0,15

для покрытия: никель

Ø1,5 - 5,0

Ø2,5 - 2,5

Ø3,5 - 1,5

Ø5,5 - 0,75

Ø9,0 - 0,6

сопротивление изоляции в нормальных  
климатических условиях, не менее  
1000 МОм

#### Климатические

температура окружающей среды, °С  
от минус 60 до плюс 100

смена температур, °С  
от минус 60 до плюс 180  
(с учетом температуры перегрева  
контактов)

атмосферное пониженное давление  
рабочее Па (мм рт.ст.)  
1,3x10<sup>-4</sup> (1x10<sup>-6</sup>)

### Обозначение

	2PT	20	ПК	2	Э	Ш	6	-А	Н
Тип									
Типоразмер									
Конструктивное исполнение: Приборный соединитель									
П - без патрубка									
ПК - с прямым патрубком									
СК - с угловым патрубком									
Кабельный соединитель									
П - с прямым патрубком									
У - с угловым патрубком									
Количество контактов									
Вид гайки патрубка									
Э - для экранированного кабеля (см. примечание 2)									
Н - для неэкранированного кабеля									
Вид контактов: Приборный соединитель									
Ш - вилка (штырь)									
Г - розетка (гнездо)									
Кабельный соединитель									
Ш - розетка (гнездо)									
Г - вилка (штырь) (см. примечание 3)									
Сочетание контактов (см. схемы расположения контактов)									
Дополнительное обозначение - по материалу изолятора									
Дополнительный элемент для соединителей, выпускаемых по БР0.364.032 ТУ									
Н - покрытие никель									

#### Примечания:

1. В тип соединителя дополнительно включается обозначение материала "А".
2. В приборном соединителе без патрубка гайка отсутствует. Обозначение гайки "Э" - условное.
3. Вид контактов в кабельном соединителе условно обозначается по виду контактов в приборном соединителе, с которым сочленяется данный кабельный соединитель.

### Условное обозначение контактов

Диаметр	1,5	2,5	3,5	5,5	9,0
Условное обозначение контакта					

### Схемы расположения контактов

Условный размер соединителя	Схема расположения контактов	Номер сочетания контакта	Диаметр конт., мм	Кол-во контактов	Рабочий ток, А
12		2	2,5	1	25
16		3	3,5	1	50
		5	1,5	2	10

Условный размер соединителя	Схема расположения контактов	Номер сочетания контакта	Диаметр конт., мм	Кол-во контактов	Рабочий ток, А
20		6	2,5	2	25
		7	2,5	3	25
		8	2,5	4	25
		7	1,5	5	10
28		4	5,5	1	100
		7	3,5	2	50
		5	2,5	2	25
			3,5	2	50
	9	2,5	7	25	
32		5	9,0	1	200
		14	2,5	3	25
			5,5	1	100
		3	2,5	8	25
		1	1,5	6	10
			2,5	4	25
	1	1,5	6	10	
		2,5	6	25	
36		13	2,5	3	25
			9,0	1	200
		11	3,5	5	50

Условный размер соединителя	Схема расположения контактов	Номер сочетания контакта	Диаметр конт., мм	Кол-во контактов	Рабочий ток, А
36		1	1,5	3	10
			2,5	3	25
			3,5	1	50
		4	1,5	13	10
			2,5	2	25
40		9	5,5	3	100
		2	1,5	8	10
			2,5	6	25
		2	1,5	14	10
			2,5	2	25

48		9	9,0	2	200
		2	1,5	3	10
			3,5	2	50
			5,5	2	100
		1	1,5	4	10
			2,5	2	25
			5,5	2	100
			9,0	1	200
		7	2,5	5	25
			5,5	4	100
		1	1,5	14	10
			2,5	6	25
		2	1,5	26	9

Условный размер соединителя	Схема расположения контактов	Номер сочетания контакта	Диаметр конт., мм	Кол-во контактов	Рабочий ток, А
55		6	2,5	3	25
			9,0	3	200
		1	1,5	16	9
			2,5	2	22
			3,5	3	45
			5,5	2	90
		1	1,5	22	9
			2,5	8	22
		3	1,5	14	8
			2,5	14	20
			3,5	3	40
		3	1,5	33	8
3,5			2	40	

60		1	1,5	14	8
			2,5	14	20
			3,5	2	40
			5,5	1	80
		2	1,5	25	7
			2,5	20	17
		2	1,5	40	7
			2,5	7	17

Конструкция и размеры соединителей типа 2PT-A приведены на чертежах 1-9 и в таблицах 1-9

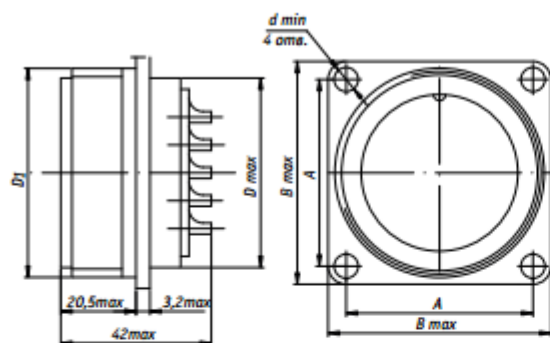


Рисунок 1 - Вилки и розетки приборные без патрубков

Таблица 1

Условный размер соединителя	Размеры, мм				
	A	B	D	D <sub>1</sub>	d
12	16±0,1	22	12	M16x1,5	3,2
16	19±0,1	25	16	M20x1,5	3,2
20	22±0,1	30	20	M24x1,5	3,2
28	30±0,2	38	28	M33x1,5	3,5
32	32±0,2	40	32	M36x1,5	3,5
36	34±0,2	42	36	M39x1,5	3,5
40	40±0,2	48	40	M45x1,5	3,5
48	48±0,2	58	48	M52x1,5	4,5
55	52±0,2	64	55	M60x1,5	4,5
60	54±0,2	68	60	M64x1,5	4,5

Таблица 2

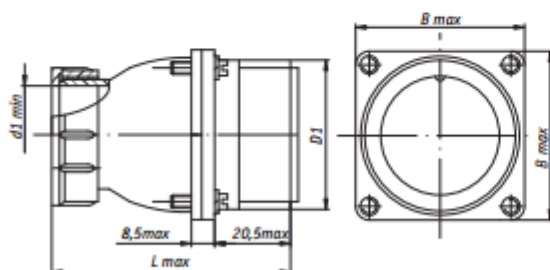


Рисунок 2 - Вилки и розетки приборные с прямым патрубком и гайкой для экранированного кабеля

Условный размер соединителя	Размеры, мм			
	B	D <sub>1</sub>	d	L
12	22	M16x1,5	8	52,2
16	25	M20x1,5	11	52,2
20	30	M24x1,5	18	55,2
28	38	M33x1,5	25	60,2
32	40	M36x1,5	25	64,2
36	42	M39x1,5	29	66,2
40	48	M45x1,5	32	66,2
48	58	M52x1,5	36	68,2
55	64	M60x1,5	46	68,2
60	68	M64x1,5	50	66,2

Таблица 3

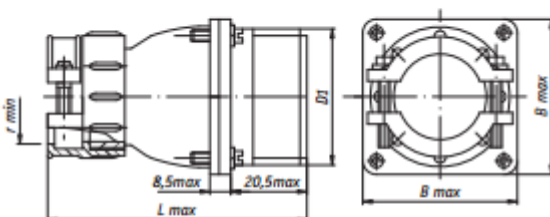


Рисунок 3 - Вилки и розетки приборные с прямым патрубком и гайкой для неэкранированного кабеля

Условный размер соединителя	Размеры, мм			
	B	D <sub>1</sub>	r	L
12	22	M16x1,5	2,5	64,8
16	25	M20x1,5	3,5	62,8
20	30	M24x1,5	7,0	65,8
28	38	M33x1,5	10,5	74,8
32	40	M36x1,5	10,5	78,8
36	42	M39x1,5	11,5	80,8
40	48	M48x1,5	12,0	80,8
48	58	M52x1,5	16,0	82,8
55	64	M60x1,5	20,0	82,8
60	68	M64x1,5	24,0	80,8

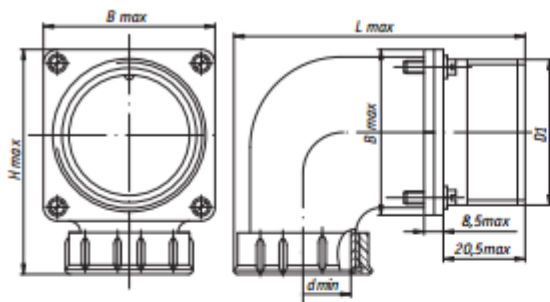


Рисунок 4 - Вилки и розетки приборные с угловым патрубком и гайкой для экранированного кабеля

Таблица 4

Условный размер соединителя	Размеры, мм				
	B	H	D <sub>1</sub>	d	L
12	22	36	M16x1,5	8	54,3
16	25	40,3	M20x1,5	11	58,3
20	30	43,8	M24x1,5	18	65,3
28	38	54,8	M33x1,5	25	76,3
32	40	56,8	M36x1,5	25	76,3
36	42	58,8	M39x1,5	29	79,3
40	48	64,8	M45x1,5	32	83,3
48	58	74,8	M52x1,5	36	93,8
55	64	80,8	M60x1,5	46	101,8
60	68	84,8	M64x1,5	50	107,8

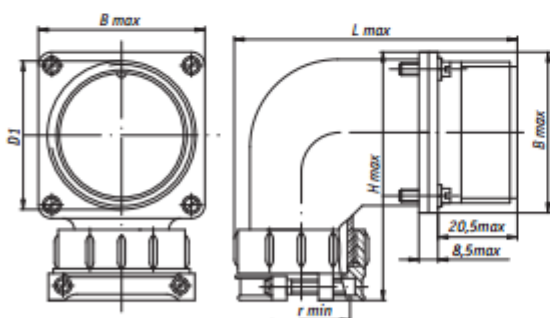


Рисунок 5 - Вилки и розетки приборные с угловым патрубком и гайкой для неэкранированного кабеля

Таблица 5

Условный размер соединителя	Размеры, мм				
	B	H	D <sub>1</sub>	r	L
12	22	49,4	M16x1,5	2,5	53,5
16	25	50,9	M20x1,5	3,5	58,0
20	30	55,4	M24x1,5	7,0	65,0
28	38	69,4	M33x1,5	10,5	76,5
32	40	71,4	M36x1,5	10,5	76,5
36	42	73,4	M39x1,5	11,5	79,0
40	48	79,4	M45x1,5	12,0	84,5
48	58	89,4	M52x1,5	16,0	95,5
55	64	95,4	M60x1,5	20,0	102,5
60	68	99,4	M64x1,5	24,0	108,0

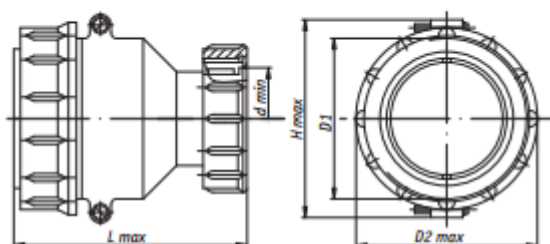


Рисунок 6 - Вилки и розетки кабельные с прямым патрубком и гайкой для экранированного кабеля

Таблица 6

Условный размер соединителя	Размеры, мм				
	H	D <sub>1</sub>	D <sub>2</sub>	d	L
12	25,5	M16x1,5	21,5	8	52,1
16	29,5	M20x1,5	25,5	11	52,1
20	37,1	M24x1,5	29,5	18	56,1
28	49,1	M33x1,5	38,5	25	58,1
32	53,1	M36x1,5	41,5	25	60,1
36	56,1	M39x1,5	45,5	29	64,1
40	61,1	M45x1,5	52,5	32	66,1
48	69,1	M52x1,5	59,5	36	68,1
55	75,1	M60x1,5	67,5	46	68,1
60	81,1	M64x1,5	72,5	50	66,1

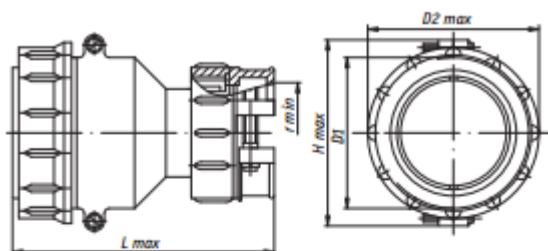


Рисунок 7 - Вилки и розетки кабельные с прямым патрубком и гайкой для незранированного кабеля

Таблица 7

Условный размер соединителя	Размеры, мм				
	H	D <sub>1</sub>	D <sub>2</sub>	r	L
12	25,5	M16x1,5	21,5	2,5	64,7
16	29,5	M20x1,5	25,5	3,5	62,7
20	37,1	M24x1,5	29,5	7,0	67,7
28	49,1	M33x1,5	38,5	10,5	72,7
32	53,1	M36x1,5	41,5	10,5	74,7
36	56,1	M39x1,5	45,5	11,5	78,7
40	61,1	M45x1,5	52,5	12,0	80,7
48	69,1	M52x1,5	59,5	16,0	82,7
55	75,1	M60x1,5	67,5	20,0	82,7
60	81,1	M64x1,5	72,5	24,0	80,7

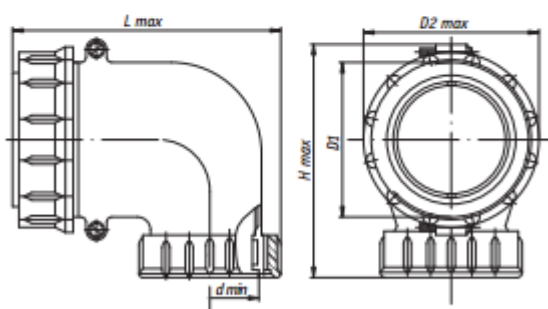


Рисунок 8 - Вилки и розетки кабельные с угловым патрубком и гайкой для экранированного кабеля

Таблица 8

Условный размер соединителя	Размеры, мм				
	H	D <sub>1</sub>	D <sub>2</sub>	d	L
12	38,6	M16x1,5	21,5	8	54,1
16	42,6	M20x1,5	25,5	11	60,1
20	51,4	M24x1,5	29,5	18	68,1
28	63,4	M33x1,5	38,5	25	76,1
32	67,4	M36x1,5	41,5	25	76,1
36	68,9	M39x1,5	45,5	29	79,1
40	73,4	M45x1,5	52,5	32	83,6
48	82,4	M52x1,5	59,5	36	93,6
55	89,4	M60x1,5	67,5	46	101,1
60	95,4	M64x1,5	72,5	50	107,6

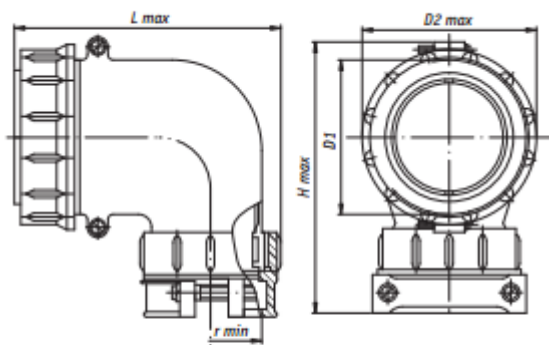


Рисунок 9 - Вилки и розетки кабельные с угловым патрубком и гайкой для незранированного кабеля

Таблица 9

Условный размер соединителя	Размеры, мм				
	H	D <sub>1</sub>	D <sub>2</sub>	r	L
12	51,2	M16x1,5	21,5	2,5	53,4
16	53,2	M20x1,5	25,5	3,5	59,9
20	63,0	M24x1,5	29,5	7,0	67,9
28	78,0	M33x1,5	38,5	10,5	76,4
32	82,0	M36x1,5	41,5	10,5	76,4
36	83,5	M39x1,5	45,5	11,5	78,9
40	88,0	M45x1,5	52,5	12,0	84,4
48	97,0	M52x1,5	59,5	16,0	95,4
55	104,0	M60x1,5	67,5	20,0	101,9
60	110,0	M64x1,5	72,5	24,0	107,9