

Разъемы низковольтного питания MNU, MPW, TH, THP, шаг 5.08мм :

Разъемы **MNU, MPW** - однорядные с фиксацией разъемы низковольтного питания (шаг 5.08 мм). В основном, разъемы предназначены для подключения питания к внутренним блокам/платам различного электронного оборудования.

MNU-х - гнездовые кабельные разъемы.

Предварительно контакты обжимаются специальным инструментом (возможна и пайка) на зачищенный монтажный провод, затем контакты защелкиваются в колодку разъема.

MPW-х и MPW-хR - ответные части на плату (вертикальная и горизонтальная установка).

Разъемы **TH, THP** - однорядные с ключом разъемы низковольтного питания (шаг 5.08 мм). Разъемы предназначены для подключения питания к внутренним устройствам 5.25" компьютера (винчестер и др.). Стандартно, на устройствах установлены разъемы тип THP-4M (вилка или "папа") или THP-4MR (вилка или "папа"). Соответственно, ответной частью является гнездовой кабельный разъем TH-4F ("мама").

Характеристики:

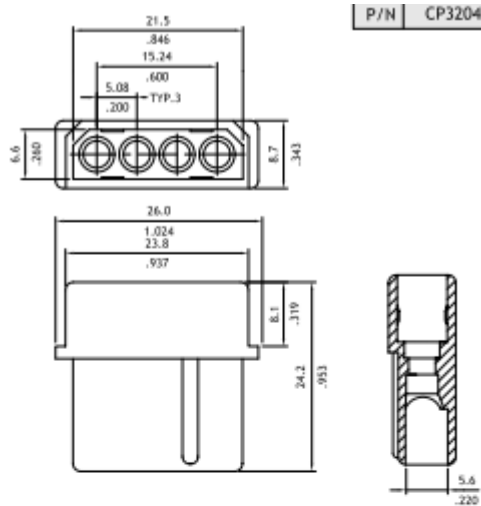
Контакты: фосф. бронза, покрытая оловом

Изолятор: нейлон 66, усиленный стекловолокном UL-94V-0

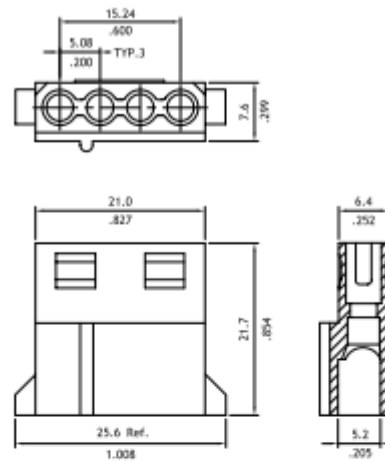
Предельный ток: 7А

Предельное напряжение: 1500В АС в течение 1 мин.

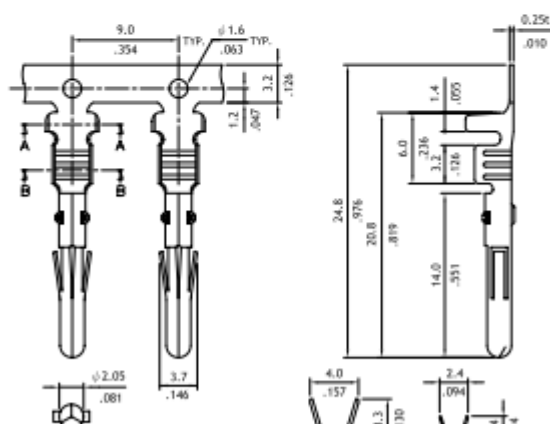
Предельная температура: от – 25 до + 85 град.С.



P/N CP3204P0000



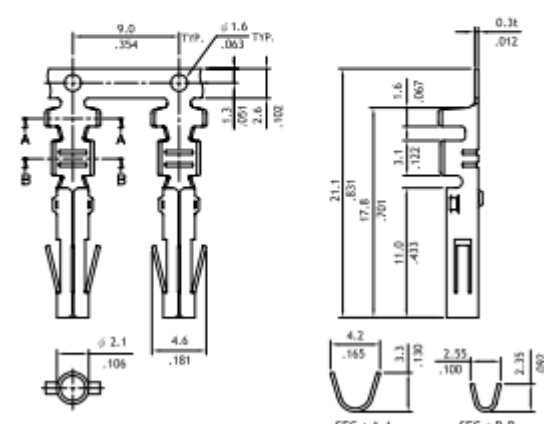
P/N CP3204S0000



Part No.	Wire Range	Insulation Diameter	Reel Qty
CP32T021BEP-6	AWG #20-#22	2.40 MAX. (.094)	6,000 PCS.
CP32T031BEP-6	AWG #16-#18	2.80 MAX. (.110)	6,000 PCS.

(P/N: CP32T021BEP-6)

SEC. : A-A	SEC. : B-B
4.4	3.0
.173	.118
3.7	3.4
.146	.134



Part No.	Wire Range	Insulation Diameter	Reel Qty
CP32T021BES	AWG #20-#22	2.40 MAX. (.094)	6,000 PCS.
CP32T031BES	AWG #16-#18	2.80 MAX. (.110)	6,000 PCS.

(P/N: CP32T021BES)

SEC. : A-A	SEC. : B-B
4.7	3.58
.185	.141
3.4	3.20
.134	.119

(P/N: CP32T031BES)