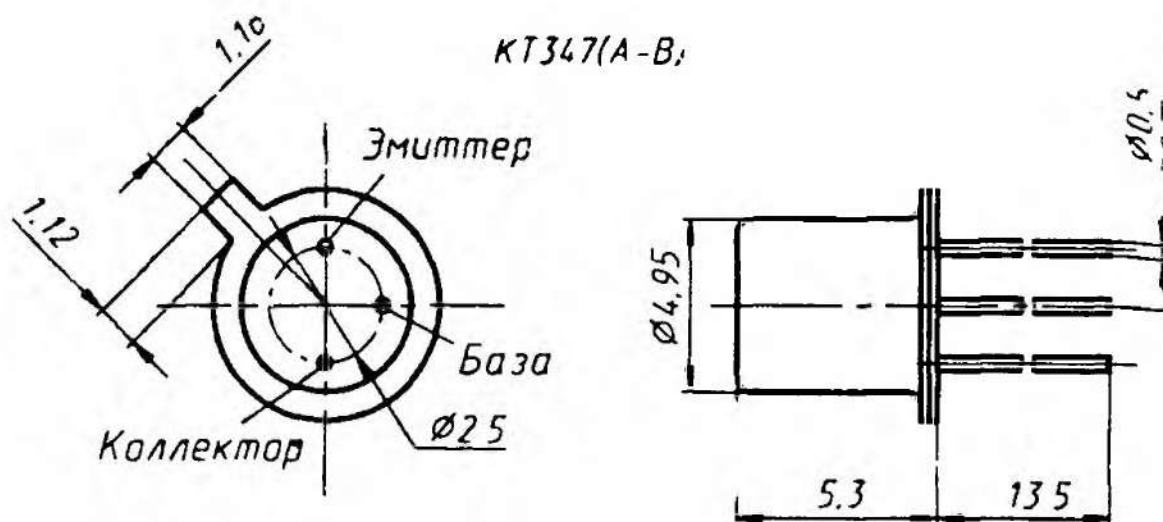


## КТ347А, КТ347Б, КТ347В

Транзисторы кремниевые эпитаксиально-планарные структуры  $p-n-p$  универсальные. Предназначены для применения в усилителях высокой частоты и импульсных устройствах. Выпускаются в металлоглазном корпусе с гибкими выводами. Тип прибора указывается на корпусе.

Масса транзистора не более 0,5 г.



### Электрические параметры

Статический коэффициент передачи тока в схеме ОЭ при  $U_{КБ} = 0,3$  В,  $I_3 = 10$  мА:

$T = +25$  °С, не менее:

КТ347А, КТ347Б ..... 30...400

КТ347В ..... 50...400

$T = -40$  °С:

КТ347А, КТ347Б ..... 9...600

КТ347В ..... 15...600

$T = +85$  °С:

КТ347А, КТ347Б ..... 15...1000

КТ347В ..... 25...1000

Граничная частота коэффициента передачи

тока при  $U_{КБ} = 5$  В,  $I_3 = 10$  мА, не менее ..... 500 МГц

Время рассасывания при  $I_К = 10$  мА,

$I_{Б1} = I_{Б2} = 1$  мА, не более:

КТ347А, КТ347Б ..... 25 нс

КТ347В ..... 40 нс

Напряжение насыщения коллектор—эмиттер

при  $I_К = 10$  мА,  $I_Б = 1$  мА, не более ..... 0,3 В

Обратный ток коллектора при $U_{КБ} = U_{КБ, \text{МАКС}}$ , не более:	
$T = +25 \text{ }^\circ\text{C}$ .....	1 мкА
$T = +85 \text{ }^\circ\text{C}$ .....	20 мкА
Обратный ток коллектор—эмиттер при $U_{КЭ} = U_{КЭ, \text{МАКС}}$ , $R_{БЭ} = 10 \text{ кОм}$ , не более .....	5 мкА
Обратный ток эмиттера при $U_{ЭБ} = 4 \text{ В}$ , не более .....	10 мкА
Емкость коллекторного перехода при $U_{КБ} = 5 \text{ В}$ , не более .....	6 пФ
Емкость эмиттерного перехода при $U_{ЭБ} = 0$ , не более .....	8 пФ

### Предельные эксплуатационные данные

Постоянные напряжения коллектор—база, коллектор—эмиттер при $R_{БЭ} = 10 \text{ кОм}$ :	
КТ347А .....	15 В
КТ347Б .....	9 В
КТ347В .....	6 В
Постоянное напряжение база—эмиттер .....	4 В
Постоянный ток коллектора .....	50 мА
Импульсный ток коллектора .....	110 мА
Постоянная рассеиваемая мощность коллек- тора <sup>1</sup> :	
при $T \leq +55 \text{ }^\circ\text{C}$ .....	150 мВт
при $T = +85 \text{ }^\circ\text{C}$ .....	130 мВт
Температура $p$ - $n$ перехода .....	+150 $^\circ\text{C}$
Температура окружающей среды .....	-40...+85 $^\circ\text{C}$

<sup>1</sup> В диапазоне температур +55...+85  $^\circ\text{C}$  допустимое значение рассеиваемой мощности снижается линейно.