



СОЕДИНИТЕЛИ ТИПА РПС 1

Соединители РПС 1 предназначены для работы в электрических цепях постоянного, переменного (частотой до 3МГц) и импульсного токов.

Соединители состоят из вилки и розетки. Фиксация сочлененного положения обеспечивается устройством потребителя.

Схемы расположения контактов $\varnothing 0,6$ и их количество приведены в табл. 1.

Покрyтие контактов - золото, серебро.

Соединители предназначены для объемного и печатного монтажа.

Соединители изготавливаются для внутреннего монтажа, в климатическом исполнении УХЛ, в соответствии с техническими условиями АСЛР.434410.022 ТУ и взаимосочленяемы с соединителями РПС1 по ОЮ0.364.044ТУ

Соединителям присвоены условные обозначения, которые состоят из следующих

РПС1	-	7(15,21,37)	Ш(Г)	С
Тип соединителя				
Количество контактов				
Часть соединителя:			Ш - вилка, Г - розетка	
Покрyтие контактов:			с - серебро, отсутствие буквы - золото	

Примеры обозначения:

Вилка РПС 1-7Ш-К АСЛР.434410.022ТУ,
Розетка РПС 1-21Г -К АСЛР.434410.022ТУ,
Вилка РПС1-15ШС-К АСЛР.434410.022ТУ,
Розетка РПС1-37ГС-К АСЛР.434410.022ТУ

Обозначение соединителей при заказе и в конструкторской документации другой продукции состоит из слова "Вилка" ("Розетка"), условного обозначения типоконструкции, буквы "К" (условное обозначение предприятия изготовителя ОАО "Завод-Элекон") обозначения ТУ.

Технические характеристики

Сопротивление контактов не более, мОм	10
Сопротивление изоляции в нормальных климатических условиях, не менее	1000
Максимальное рабочее напряжение (амплитудное значение), В	100
Максимальный ток на одиночный контакт, не более, А	2
Рабочий ток на контакт, не более, А	1
Количество сочленений - расчленений	250
Минимальная наработка, часов	10000
Срок сохраняемости	25

Условия эксплуатации

Механические факторы:	
<i>Синусоидальная вибрация:</i>	
Диапазон частот, Гц	1 - 5000
Ускорение, м/с ² (g)	400 (40)
<i>Механический удар:</i>	
Одиночного действия:	
Ускорение, м/с ² (g)	10000 (1000)
Множokратного действия:	
Ускорение, м/с ² (g)	1500 (150)

Климатические факторы:	
Повышенная рабочая температура среды, °С	85
Пониженная рабочая температура среды, °С	минус 60
Атмосферное пониженное давление, Па (мм рт. ст.)	$1,3 \cdot 10^4 (10^4)$

Минимальная наработка в зависимости от температуры соединителя

Минимальная наработка, ч	Температура соединителя, °С
10000	95
17011	85
29823	75
54108	65
73833	60
101722	55
150000	52
200000	50

Примечание. Температура соединителя равна сумме рабочей температуры среды и температуры перегрева контактов.

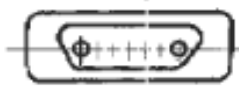
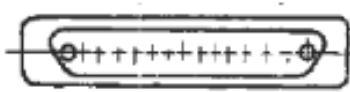
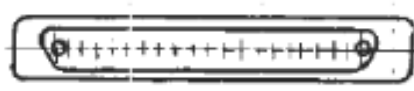

Температура перегрева контактов в зависимости от токовой нагрузки

Токовая нагрузка на соединитель, в % от допустимой по ТУ	Температура перегрева контактов, °С
100	10
90	9
80	8
70	7
60	6
50	4
40	4
30	4
20	3
10	3

Соответствие вилок розеткам

Вилки	РПС1-7Ш(С)	РПС1-15Ш(С)	РПС1-21Ш(С)	РПС1-37Ш(С)
Розетки	РПС1-7Г(С)	РПС1-15Г(С)	РПС1-21Г(С)	РПС1-37Г(С)

Таблица 1

Условное обозначение	Схема расположения контактов	Количество контактов
РПС1-7Ш(С) РПС1-7Г(С)		7
РПС1-15Ш(С) РПС1-15Г(С)		15
РПС1-21Ш(С) РПС1-21Г(С)		21
РПС1-37Ш(С) РПС1-37Г(С)		37

Вилка РПС 1

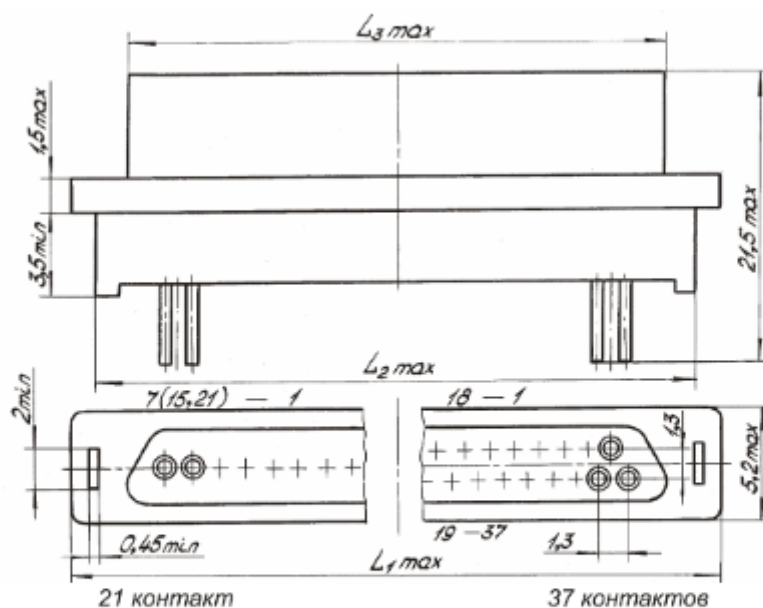


Таблица 2

	мм		
	L_{1max}	L_{2max}	L_{3max}
7	16	13,5	10,5
15	26,5	24	21
21	34	31,5	28,5
37	31,5	29	26

Розетка РПС 1

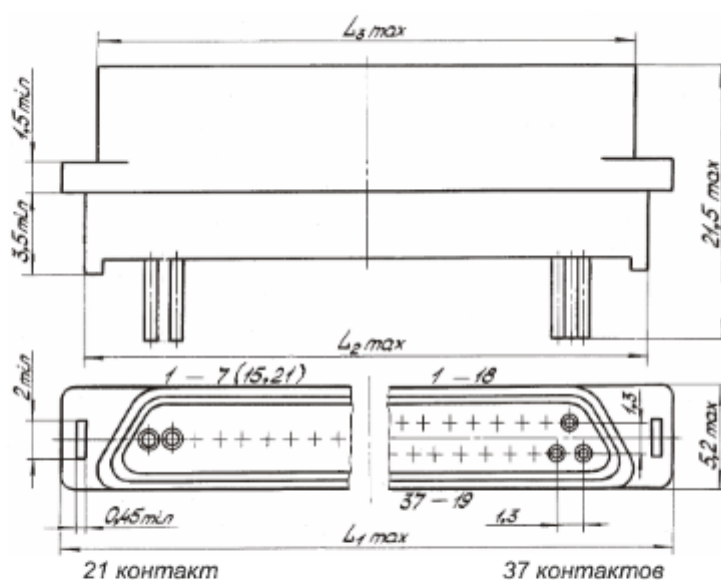


Таблица 3

Количество контактов	мм		
	L_{1max}	L_{2max}	L_{3max}
7	16	13,5	12,2
15	26,5	24	22,7
21	34	31,5	30,2
37	31,5	29	27,8