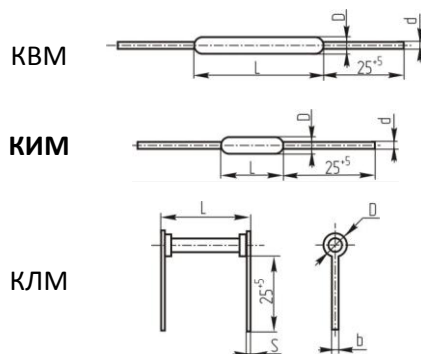
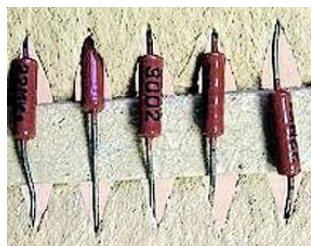


РЕЗИСТОРЫ ПОСТОЯННЫЕ НЕПРОВОЛОЧНЫЕ

КВМ, КИМ, КЛМ



Постоянные непроволочные резисторы КВМ, **КИМ**, КЛМ предназначены для работы в цепях постоянного и переменного тока.

Резисторы изготавливаются в климатическом исполнении, пригодном для эксплуатации только в районах с умеренным и холодным климатом (обычное исполнение).

В зависимости от конструктивных особенностей резисторы делятся на три типа:

КВМ — композиционные вакуумированные,

КИМ—композиционные изолированные малогабаритные,

КЛМ — композиционные, лакированные.

Примечание. Резисторы КИМ-0,05 допускается изготавливать с длиной выводов 20мм.

Тип (вид) резистора	L	D	d	b	S	Масса, г, не более
КВМ	41 ± 2	$5^{+0,5}_{-0,2}$	$0,5 \pm 0,1$	—	—	2,4
КИМ-0,05	$3,8_{-0,6}$	$1,8_{-0,4}$	$0,3 \pm 0,1$	—	—	0,1
КИМ-0,125	$8,0_{-1,3}$	$2,5_{-0,6}$	$0,5 \pm 0,1$	—	—	0,2
КЛМ-а	$29^{+1,0}_{-0,7}$	7 ± 5	—	$2,0_{-0,25}$	$0,4 \pm 0,05$	3,2
КЛМ-б	$25^{+1,0}_{-0,6}$	$5,5 \pm 0,4$				1,6

Пример записи резистора в конструкторской документации:

Резистор КВМ-120 ГОм±10% ОЖО.467.080 ТУ

Резистор КИМ-0,05-10 Ом±10% ОЖО.467.080 ТУ

Порядок записи: после слова «Резистор» указывается сокращенное обозначение типа (вида для резисторов КИМ, КЛМ), номинальное сопротивление (Ом, кОм, МОм, ГОм), допускаемое отклонение (%) и номер ТУ.

УСЛОВИЯ ЭКСПЛУАТАЦИИ

Температура окружающего воздуха

Вид резистора	Номинальное сопротивление	Температура окружающей среды, °С	
		от	до
КВМ	От 15 МОм до 1000 ГОм	-60	+85
КИМ-0,05	От 10 Ом до 1 МОм		+ 125
	От 1,1 до 5,6 МОм		+ 100
КИМ-0,125	От 27 Ом до 100 кОм		+ 125
	От 110 МОм до 1 ГОм		+ 100
КЛМ	От 10 МОм до 10 ГОм		+ 100
	От 15 до 1000 ГОм		+ 70

Относительная влажность окружающего воздуха при температуре до 25° С до 98%. Атмосферное давление до $1 \cdot 10^{-1}$ мм рт. ст.

Механические нагрузки

Тип резистора	Вибрация		Многократные удары		Линейные нагрузки	Вибрация		Многократные удары		Линейные нагрузки
	Диапазон частот, Гц	Максимальное ускорение, g	Максимальное ускорение, g	Длительность удара, мс	Линейное ускорение, g	Диапазон частот, Гц	Максимальное ускорение, g	Максимальное ускорение, g	Длительность удара, мс	Линейное ускорение, g
	при креплении за корпус					при креплении за выводы				
КВМ, КЛМ	1—1000	7,5	35	2—10	150	1—80	2,5	12	2—15	25
КИМ	—	—	—	—	—	1 — 1000	7,5	35	2—10	150

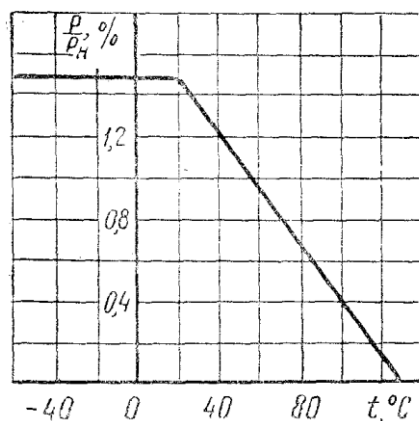
5. Предельное рабочее напряжение постоянного или переменного (ампл. значение) тока для резисторов:

КВМ, КИМ-0,05 100В

КИМ-0,125..... 200В

КЛМ..... 300В

6. Зависимость допускаемой мощности электрической нагрузки (в процентах от номинальной мощности рассеяния) для резисторов КИМ от температуры окружающего воздуха, указанной в условиях эксплуатации, при атмосферном давлении 630—800 мм рт. ст.



P — допускаемая мощность электрической нагрузки, Вт;

P_n — номинальная мощность рассеяния, Вт.

7. Изменение сопротивления после выдержки резисторов в камере с относительной влажностью воздуха до +25° С

Тип (вид) резистора	Время выдержки	Изменение сопротивления, %, не более
КВМ	В течение 1 ч в нормальных климатических условиях	±5
КИМ-0,125 с номинальным сопротивлением до 9,1 МОм	В течение 5 ч в нормальных климатических условиях	±15
КИМ-0,05 с номинальным сопротивлением до 0,91 МОм		
КЛМ с номинальным сопротивлением до 6,8 ГОм		
КИМ-0,125 с номинальным сопротивлением до 9,1 МОм	В течение 1 ч в эксикаторе с влагопоглощающим веществом	±20
КИМ-0,05 с номинальным сопротивлением до 0,91 МОм		
КЛМ с номинальным сопротивлением до 6,8 ГОм		
Остальные резисторы	В течение 5 ч в эксикаторе с влагопоглощающим веществом	±20

8. Изменение сопротивления после испытания резисторов на ускоренное старение и выдержки их в течение 1 ч в эксикаторе с влагопоглощающим веществом

Тип (вид) резистора	Температура окружающего воздуха, °С	Электрическая нагрузка	Изменение сопротивления, %, не более
КЛМ до 10 ГОм	125 ⁻⁵	—	+ 5 -20
КЛМ 10 ГОм и более	85±3	—	+ 5 -20
КВМ			+ 5 -15
КИМ-0,05 до 510 кОм	70±3	Напряжение, соответствующее 150% номинальной мощности, но не более 100 В	+ 5 -15
КИМ-0,125 до 510 кОм	70±3	Напряжение, соответствующее номинальной мощности рассеяния, но не более 200 В	+5 -15
КИМ 510 кОм и более	Соответствующая максимальной температуре, указанной в условиях эксплуатации	—	+ 5 -15

9. Изменение сопротивления резисторов в зависимости от изменения напряжения

Тип (вид) резистора	Номинальное сопротивление	Изменение сопротивления, %, не более
КВМ	От 15 МОм до 100 ГОм	±5
	От 120 до 1000 ГОм	+ 5 -10
КИМ-0,125	От 27 Ом до 1000 МОм	+ 5 -20
КЛМ-а, КЛМ-б	От 10 МОм до 1000 ГОм	+ 5 -15

10. Изменение сопротивления после испытания резисторов на устойчивость к воздействию смены температур и выдержки их в течение 1 ч в эксикаторе с влагопоглощающим веществом:

для резисторов

КИМ-0,05 до 1 МОм,

КИМ-0,125 до 10 МОм,

КЛМ до 10 ГОм и КВМ не более ±5%

для остальных резисторов не более +5

-10%

11. Изменение сопротивления после воздействия механических нагрузок, указанных в условиях эксплуатации..... не более $\pm 5\%$
12. Расстояние до места припайки провода к выводам резисторов:
 - КВМ, КЛМ не более 5—6 мм
 - КИМ не более 3 мм
13. Изменение сопротивления после воздействия пайки..... не более $\pm 5\%$
14. Растягивающее усилие, направленное вдоль оси,..... 1 кгс
15. Изменение сопротивления после воздействия растягивающего усилия,..... не более $\pm 5\%$
16. Минимальная наработка для резисторов:
 - КИМ..... 5 000 ч
 - КВМ..... 10 000 ч
 - КЛМ..... 5 000 ч
17. Изменение сопротивления резисторов в течение минимальной наработки не более $\pm 30\%$
18. Сохраняемость резисторов в упаковке поставщика в ЗИП, а также вмонтированных в аппаратуру при хранении их в отапливаемом складе 12 лет
19. Изменение сопротивления в течение срока сохраняемости не более..... $\pm 25\%$