

РЕЗИСТОРЫ ПЕРЕМЕННЫЕ НЕПРОВОЛОЧНЫЕ КОМПОЗИЦИОННЫЕ

СП

Мощность рассеяния от 0,25 до 1 Вт

Переменные непроволочные композиционные резисторы СП предназначены для работы в цепях постоянного, переменного и импульсного тока.

По конструкции резисторы изготавливаются 5 вариантов исполнения:

СП-I — одинарный регулировочный без стопорения оси;

СП-II — одинарный подстроечный или регулировочный со стопорением оси;

СП-III — сдвоенный регулировочный без стопорения оси;

СП-IV — сдвоенный подстроечный или регулировочный со стопорением оси;

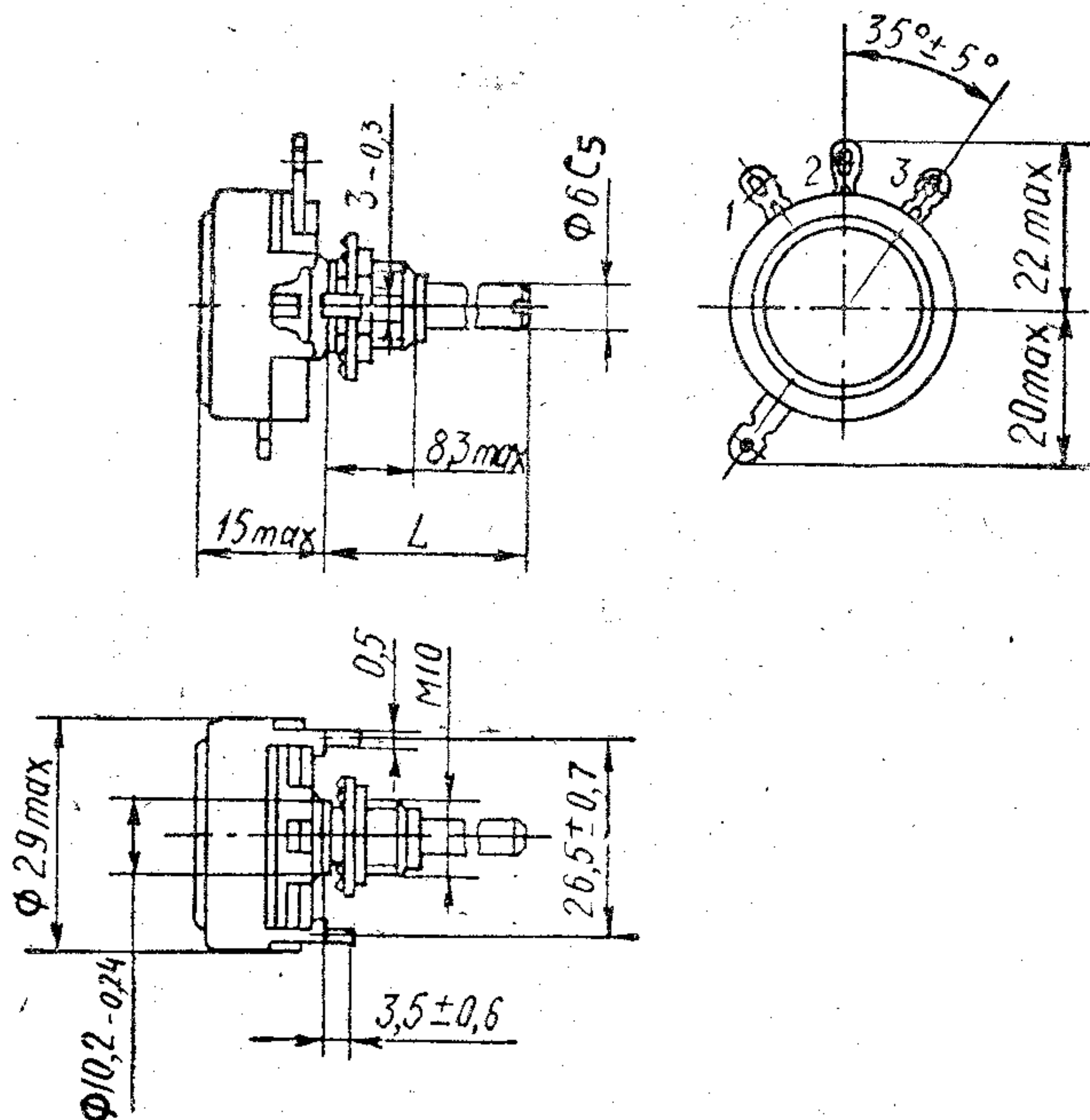
СП-V — строенный регулировочный без стопорения оси.

В зависимости от условий эксплуатации резисторы изготавливаются трех групп исполнения: I, II и III по ГОСТ 15150—69.

Резисторы СП-I и СП-III изготавливаются с двумя видами конца вала: ВС-2 и ВС-3.

Резисторы СП-II, СП-IV, СП-V изготавливаются с концом вала ВС-2.

СП-I

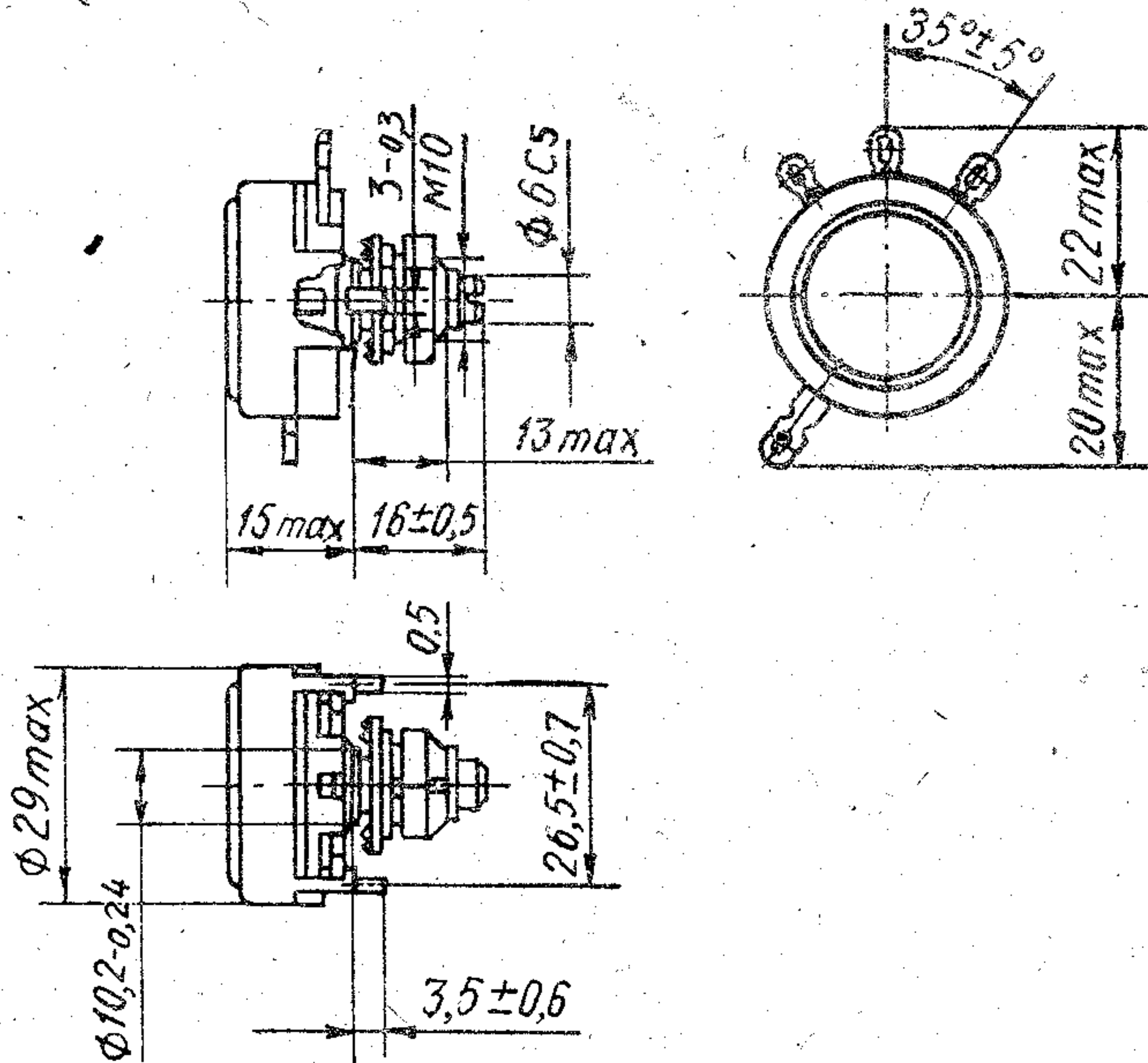


СП

РЕЗИСТОРЫ ПЕРЕМЕННЫЕ НЕПРОВОЛОЧНЫЕ
КОМПОЗИЦИОННЫЕ

Мощность рассеяния от 0,25 до 1 Вт

СП-II

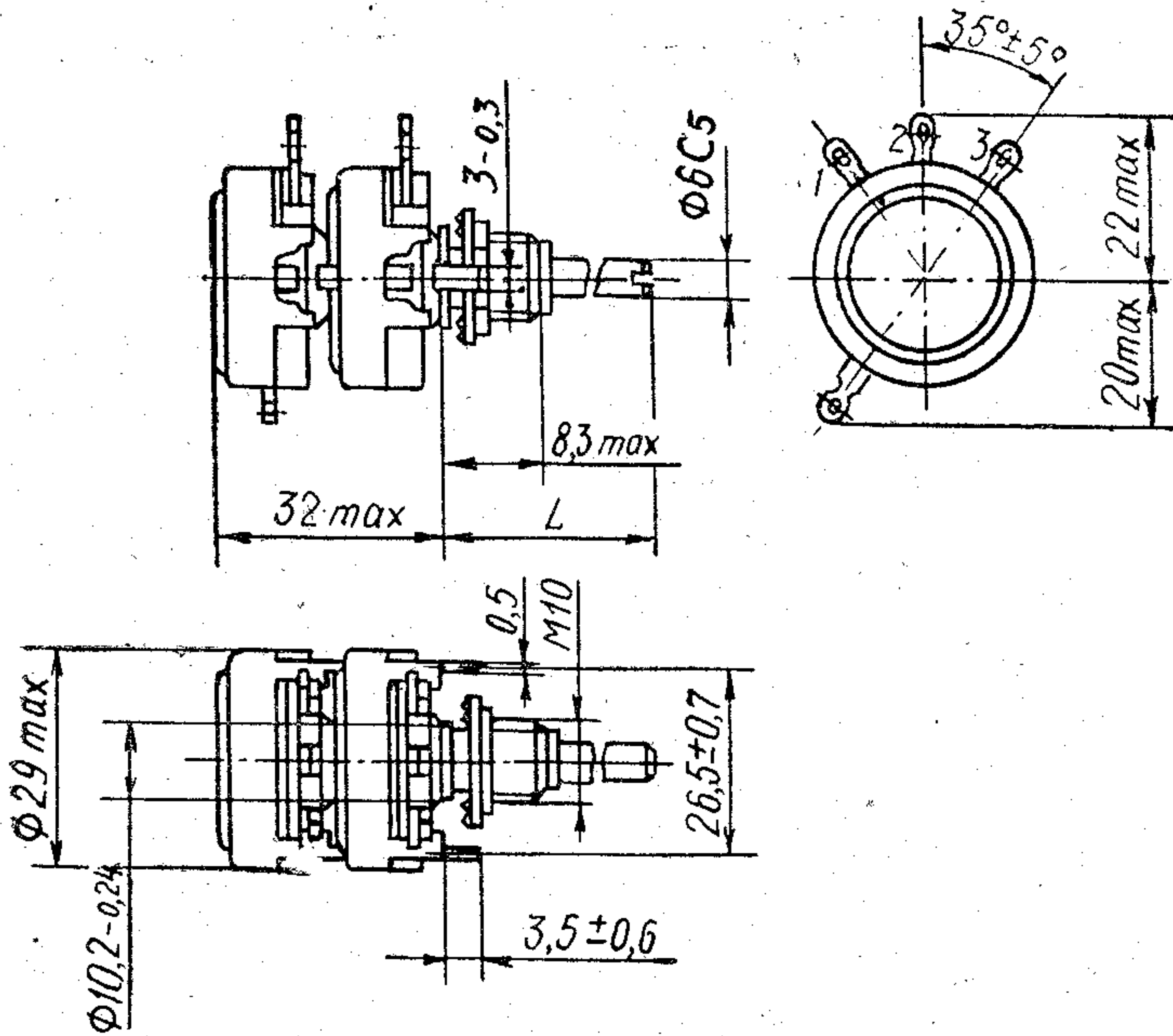


РЕЗИСТОРЫ ПЕРЕМЕННЫЕ НЕПРОВОЛОЧНЫЕ
КОМПОЗИЦИОННЫЕ

Мощность рассеяния от 0,25 до 1 Вт

СП

СП-III

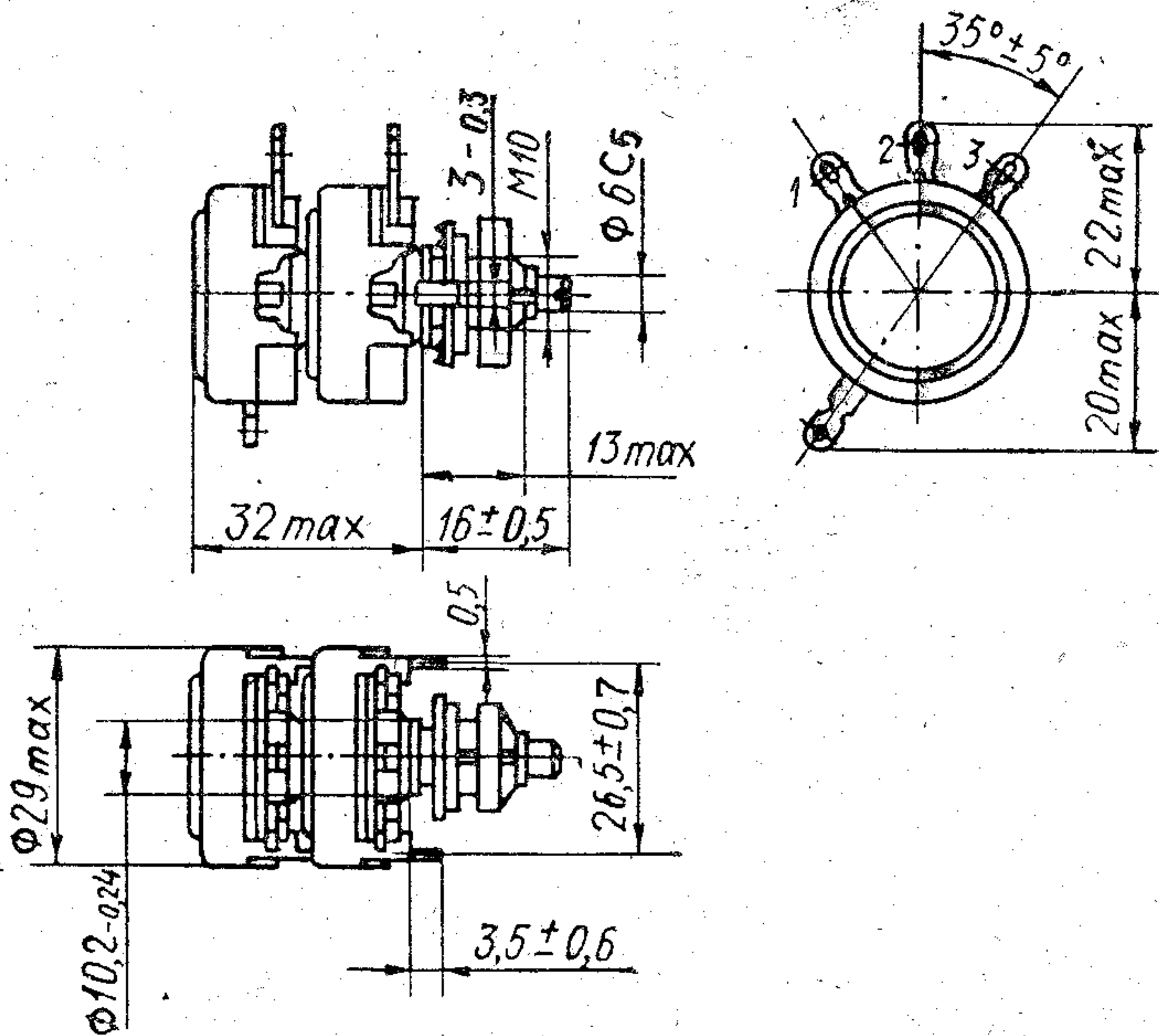


СП

РЕЗИСТОРЫ ПЕРЕМЕННЫЕ НЕПРОВОЛОЧНЫЕ
КОМПОЗИЦИОННЫЕ

Мощность рассеяния от 0,25 до 1 Вт

СП-IV

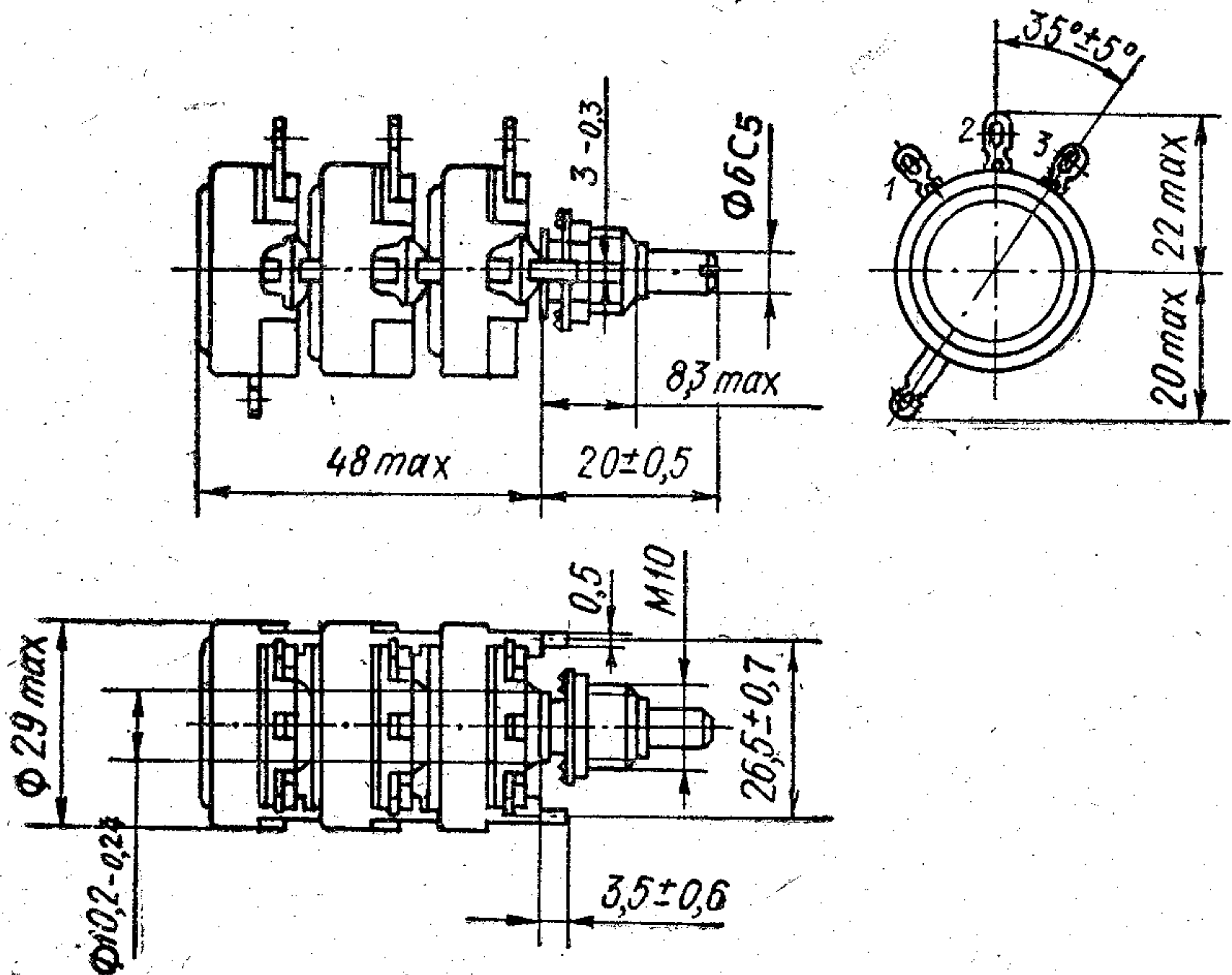


РЕЗИСТОРЫ ПЕРЕМЕННЫЕ НЕПРОВОЛОЧНЫЕ
КОМПОЗИЦИОННЫЕ

Мощность рассеяния от 0,25 до 1 Вт

СП

СП-V

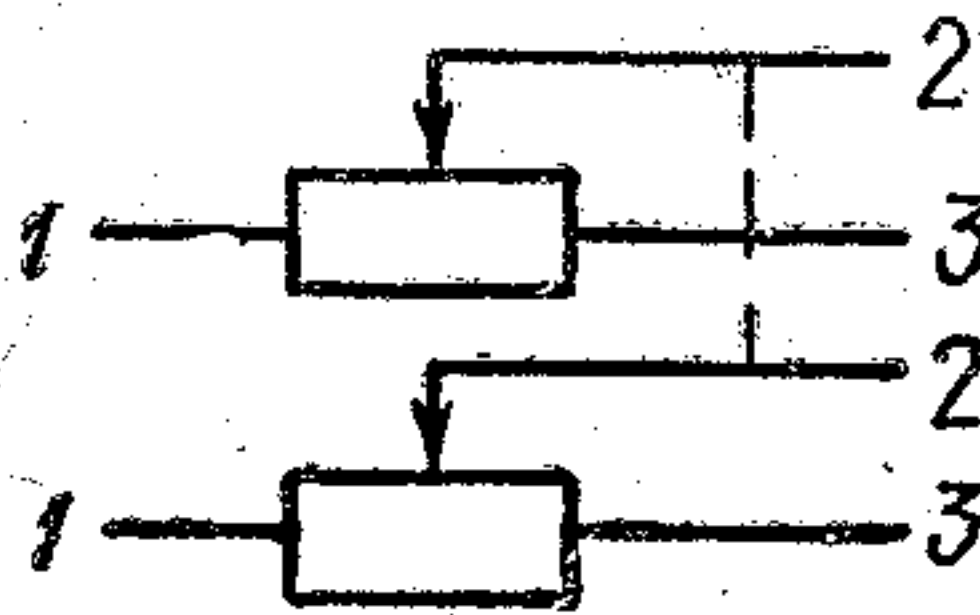


Электрические схемы

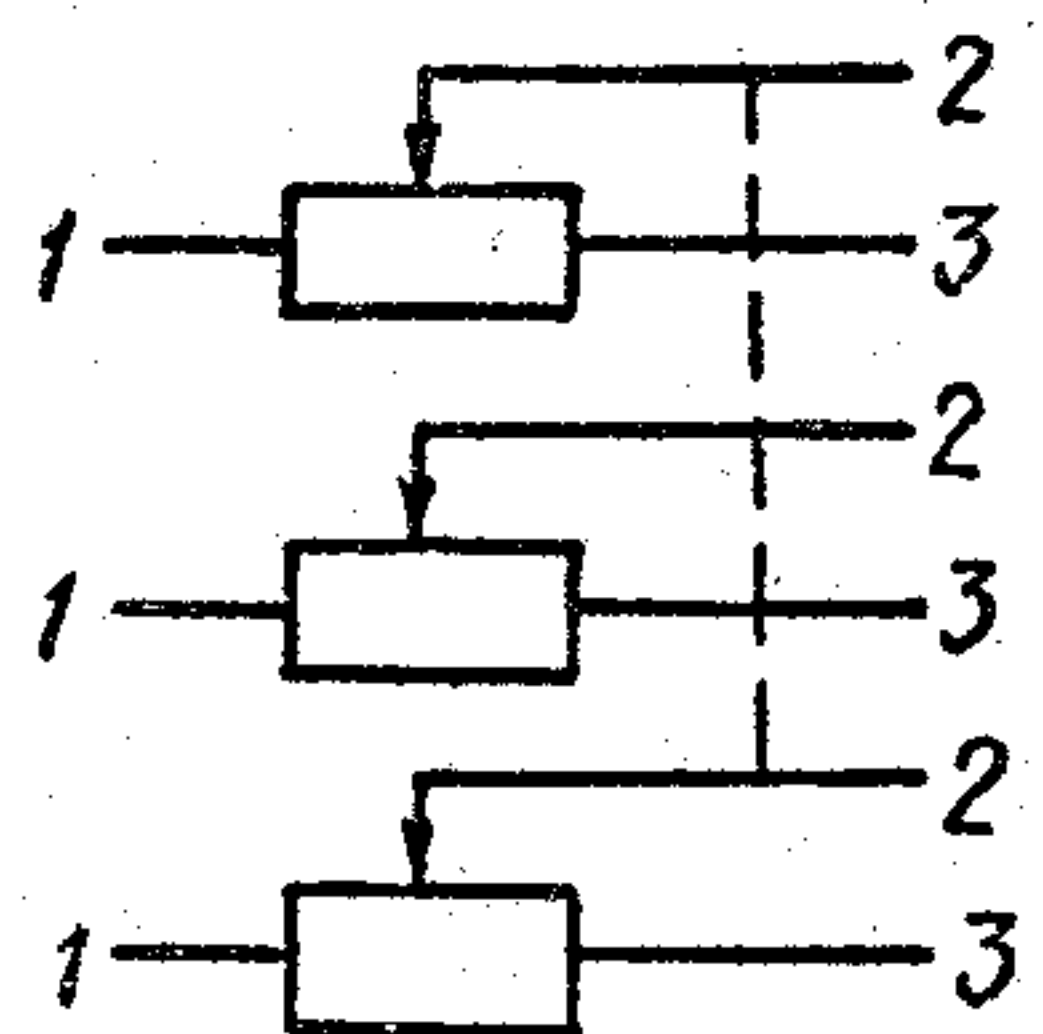
СП-I, СП-II



СП-III, СП-IV,



СП-V

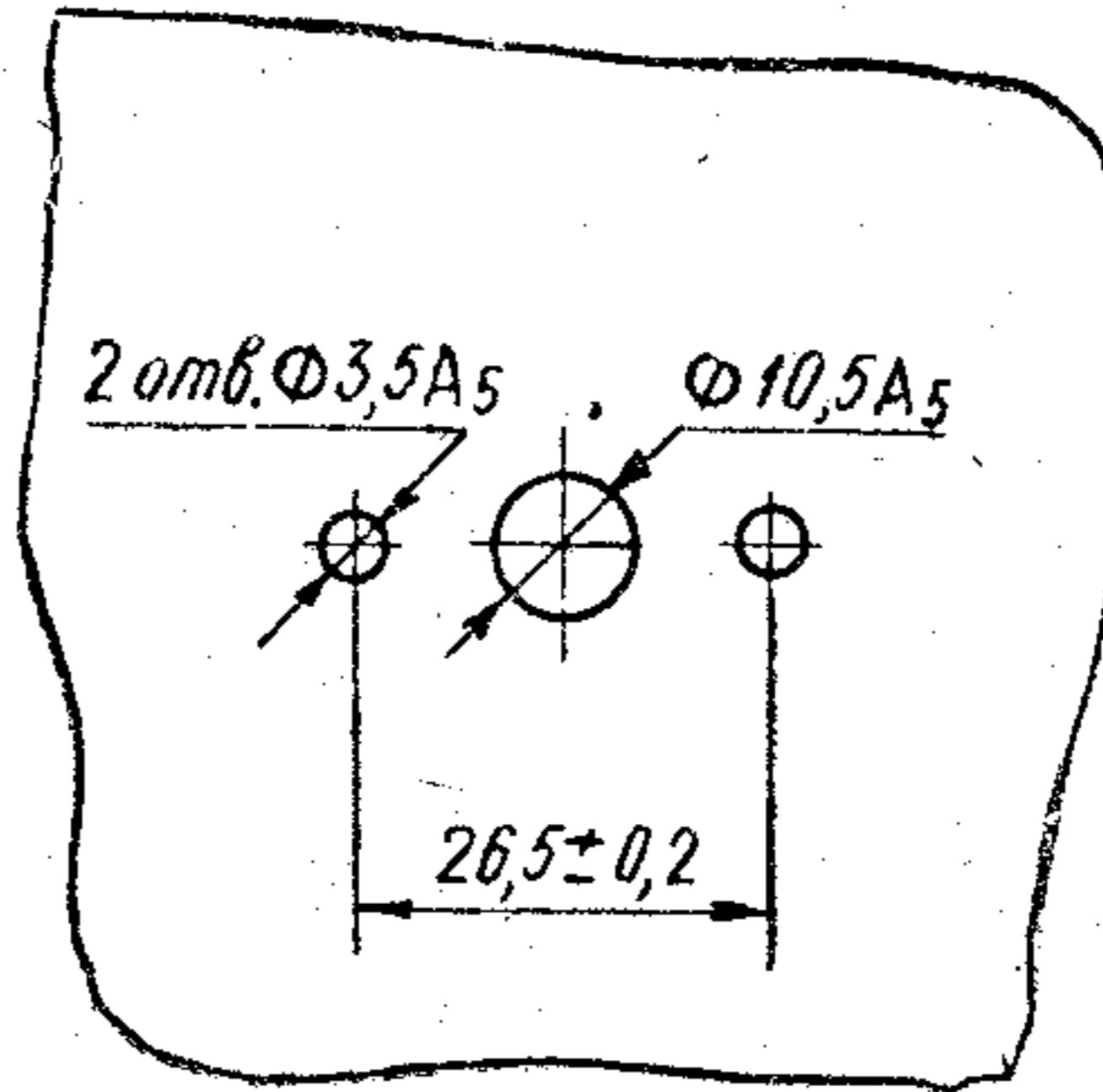


СП

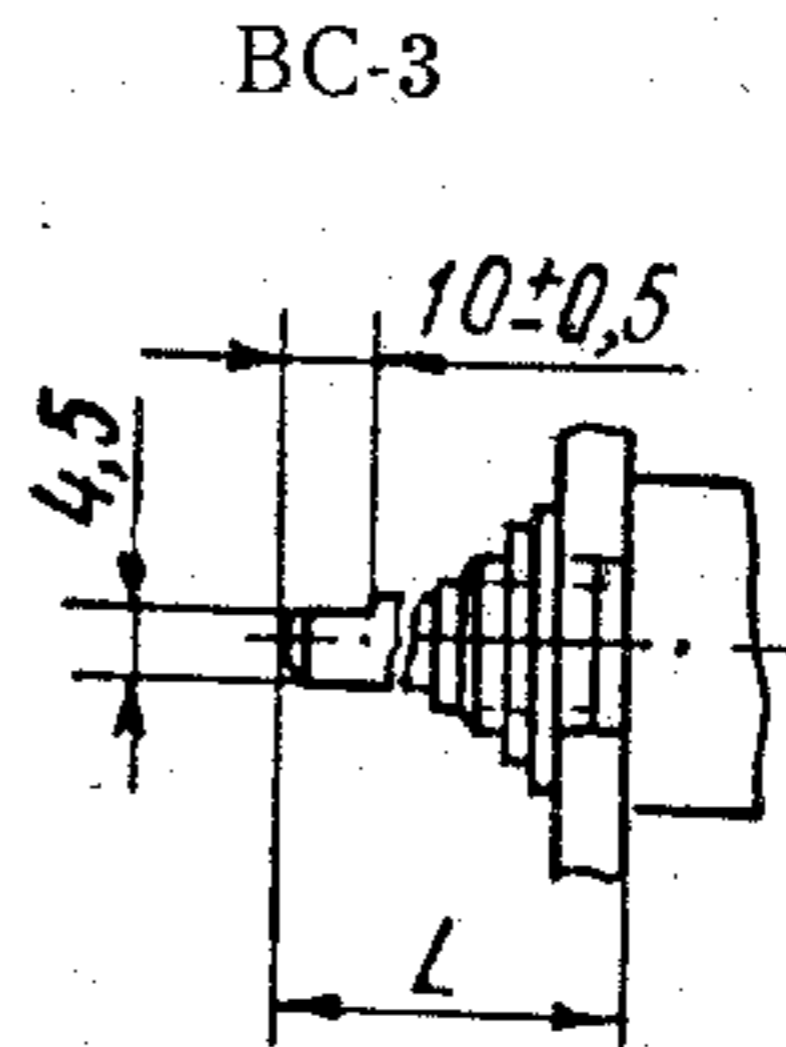
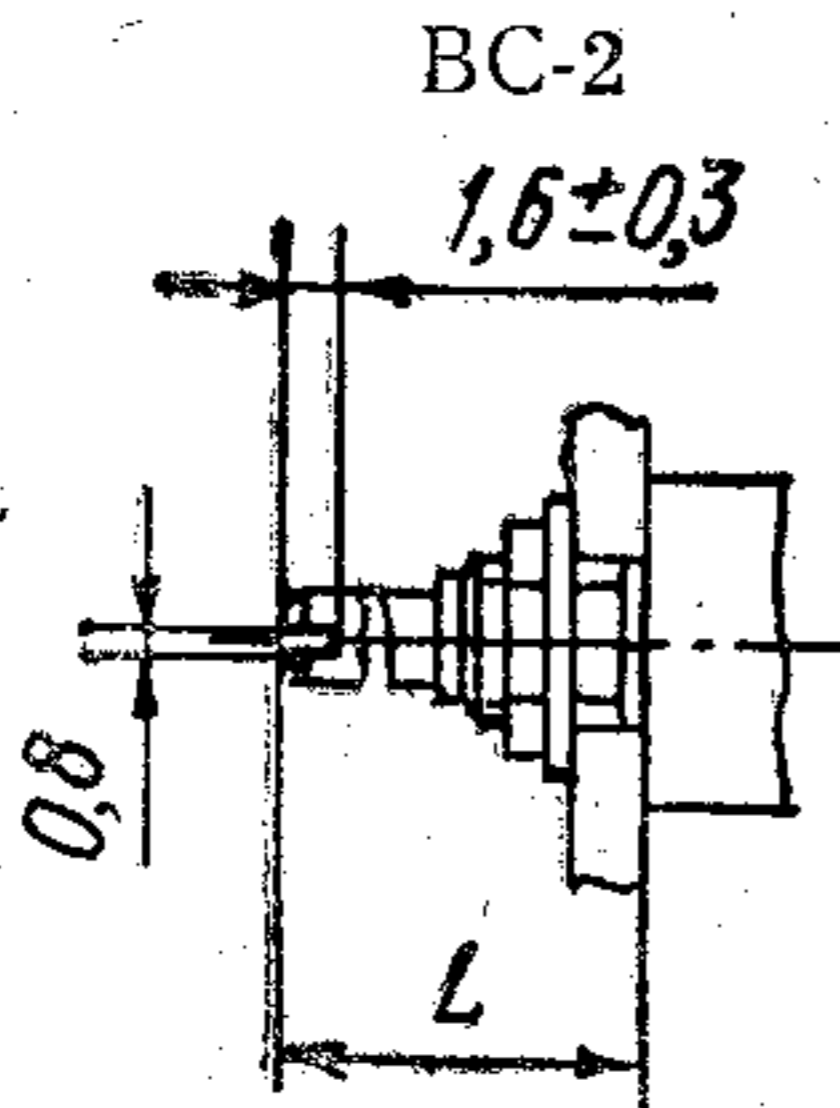
РЕЗИСТОРЫ ПЕРЕМЕННЫЕ НЕПРОВОЛОЧНЫЕ
КОМПОЗИЦИОННЫЕ

Мощность рассеяния от 0,25 до 1 Вт

Разметка для крепления



Виды концов вала



Вид конца вала		Масса, г, не более для резисторов				
Обозначение	Длина выступа- ющей ча- сти. L , мм	СП-I	СП-II	СП-III	СП-IV	СП-V
BC-2	12	28	—	49	—	—
	16	—	33	—	55	—
	20	30	—	55	—	75
	60	40	—	60	—	—
BC-3	20	30	—	50	—	—
	32	32	—	53	—	—
	60	40	—	59	—	—

**РЕЗИСТОРЫ ПЕРЕМЕННЫЕ НЕПРОВОЛОЧНЫЕ
КОМПОЗИЦИОННЫЕ**

СП

Мощность рассеяния от 0,25 до 1 Вт

Примеры записи резисторов в конструкторской документации:
одинарного с приемкой ОТК

Резистор I СП-I-1-680 Ом \pm 10%-А-ВС-2-12
ГОСТ 5574—73

одинарного с приемкой представителем заказчика

Резистор I СП-I-1-680 Ом \pm 10%-А-ВС-2-12
ОЖ0.468.084 ТУ

сдвоенного с приемкой ОТК

Резистор II СП-IV $\frac{0,25-100 \text{ кОм} \pm 20\% - \text{В}}{0,5-47 \text{ кОм} \pm 20\% - \text{Б}}$ ГОСТ 5574—73

сдвоенного с приемкой представителем заказчика

Резистор II СП-IV $\frac{0,25-100 \text{ кОм} \pm 20\% - \text{В}}{0,5-47 \text{ кОм} \pm 20\% - \text{Б}}$ ОЖ0.468.084 ТУ

строенного с приемкой ОТК

Резистор СП-V ГОСТ 5574—73

строенного с приемкой представителем заказчика

Резистор СП-V ОЖ0.468.084 ТУ

Порядок записи: после слова «Резистор» указывается обозначение группы (кроме группы III), сокращенное обозначение вида резистора, номинальная мощность рассеяния, номинальное сопротивление (Ом, кОм, МОм), допускаемое отклонение от номинального сопротивления (%), функциональная характеристика изменения сопротивления, обозначение вида вала и длины выступающей части вала (только для резисторов СП-I, СП-III) и номер ГОСТ.

В условных обозначениях сдвоенных резисторов номинальные мощности рассеяния, функциональные характеристики, номинальные сопротивления и допускаемые отклонения указывают в виде дроби: в числителе — для второго и в знаменателе — для первого резистора (считая со стороны вала).

Условное обозначение резисторов СП-V должно состоять из слова «Резистор», обозначения вида резистора и номера ГОСТ.

СП**РЕЗИСТОРЫ ПЕРЕМЕННЫЕ НЕПРОВОЛОЧНЫЕ
КОМПОЗИЦИОННЫЕ**

Мощность рассеяния от 0,25 до 1 Вт

УСЛОВИЯ ЭКСПЛУАТАЦИИ

Вид резистора	Группа по климатическому исполнению	Вибрационные нагрузки		Ударные нагрузки		Линейные нагрузки с ускорением, г
		Диапазон частот, Гц	Ускорение, г	многократные с ускорением, г	одиночные с ускорением, г	
СП-I СП-II	I, II	1—2000	15	150	500	50
СП-III СП-IV				40		
СП-V	II	1—80	5	15	—	—
СП-I СП-II СП-III СП-IV	III	1—200	10	40	—	—

Температура окружающей среды:

для резисторов I группы от —60 до +125° С,

» » II группы от —60 до +100° С,

» » III группы от —45 до +70° С.

Относительная влажность воздуха до 98% при температуре до +35° С—для резисторов I и II групп; до 80% при температуре до +25° С—для резисторов III группы.

Давление окружающей среды от 0,001 до 800 мм рт. ст.—для резисторов I и II групп; от 400 до 800 мм рт. ст.—для резисторов III группы.

ОСНОВНЫЕ ТЕХНИЧЕСКИЕ ХАРАКТЕРИСТИКИ

1. Номинальные сопротивления в пределах 470 Ом — 4,7 МОм соответствуют ГОСТ 10318—74.

2. Допускаемые отклонения от номинального сопротивления у резисторов:

до 220 кОм ±20%

свыше 220 кОм ±30%

Примечание. В технически обоснованных случаях резисторы I группы могут изготавливаться с допускаемым отклонением от номинального сопротивления ±10%.

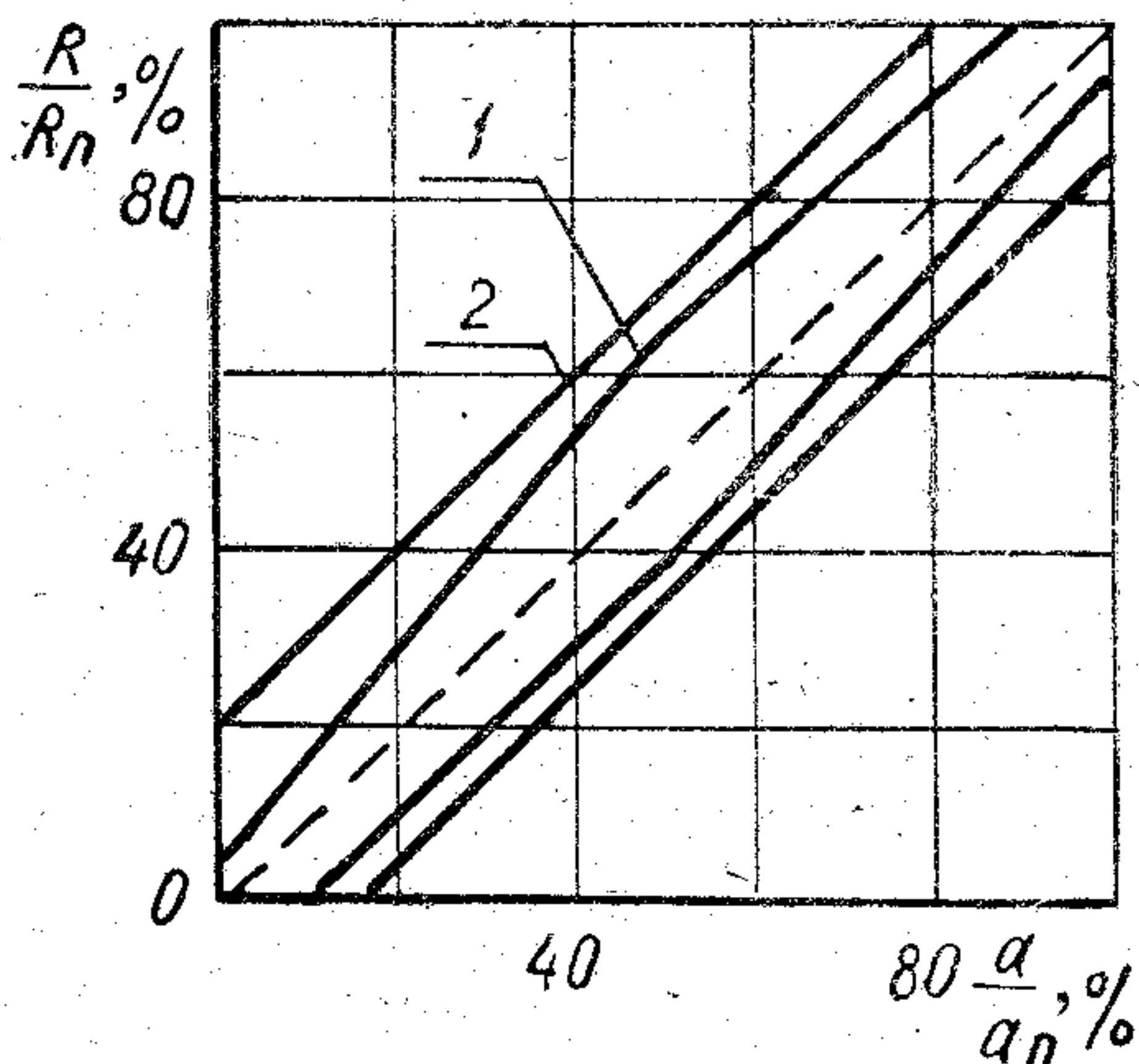
РЕЗИСТОРЫ ПЕРЕМЕННЫЕ НЕПРОВОЛОЧНЫЕ КОМПОЗИЦИОННЫЕ

СП

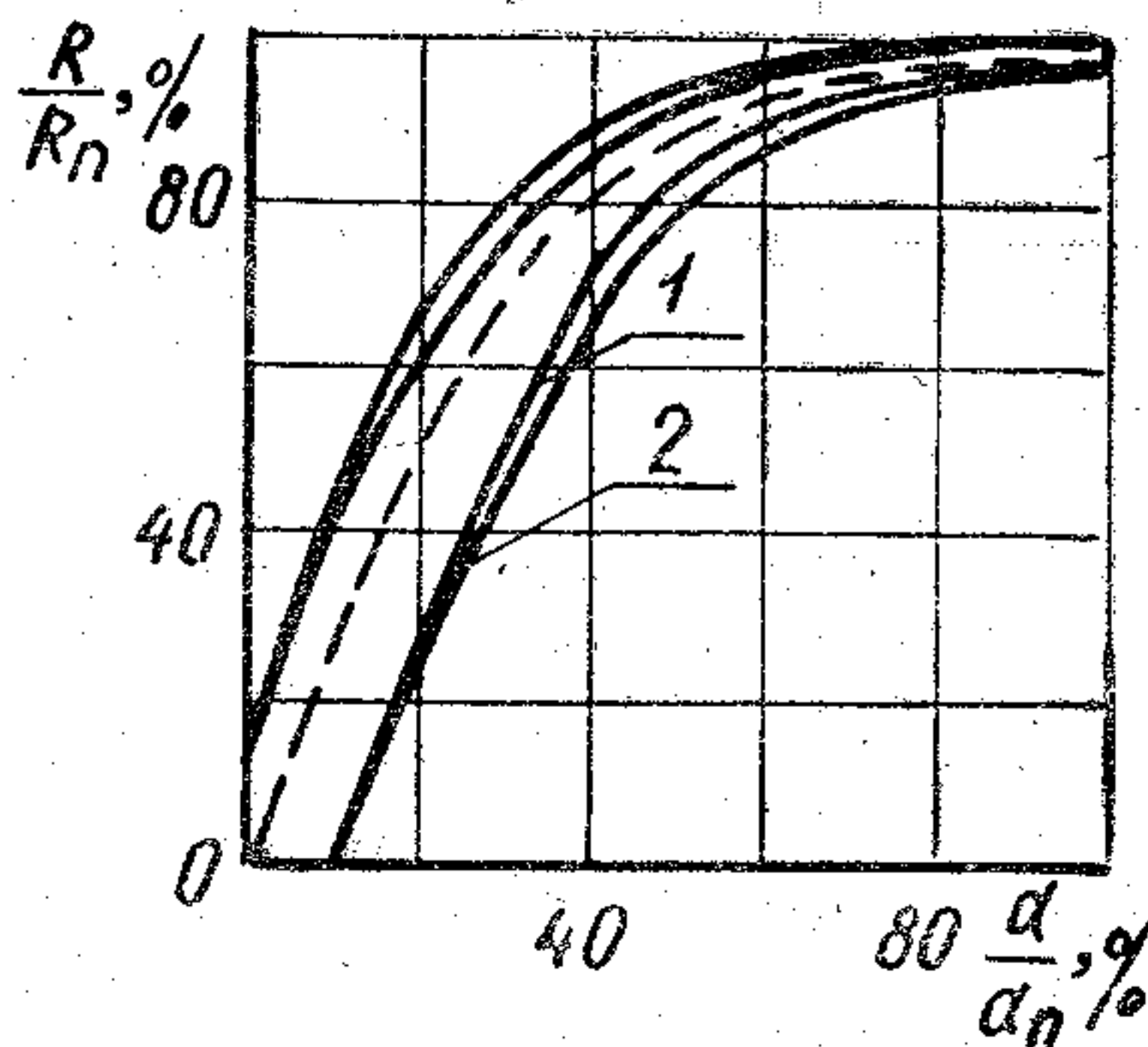
Мощность рассеяния от 0,25 до 1 Вт

3. Функциональные характеристики изменения сопротивления в зависимости от угла поворота подвижной системы:

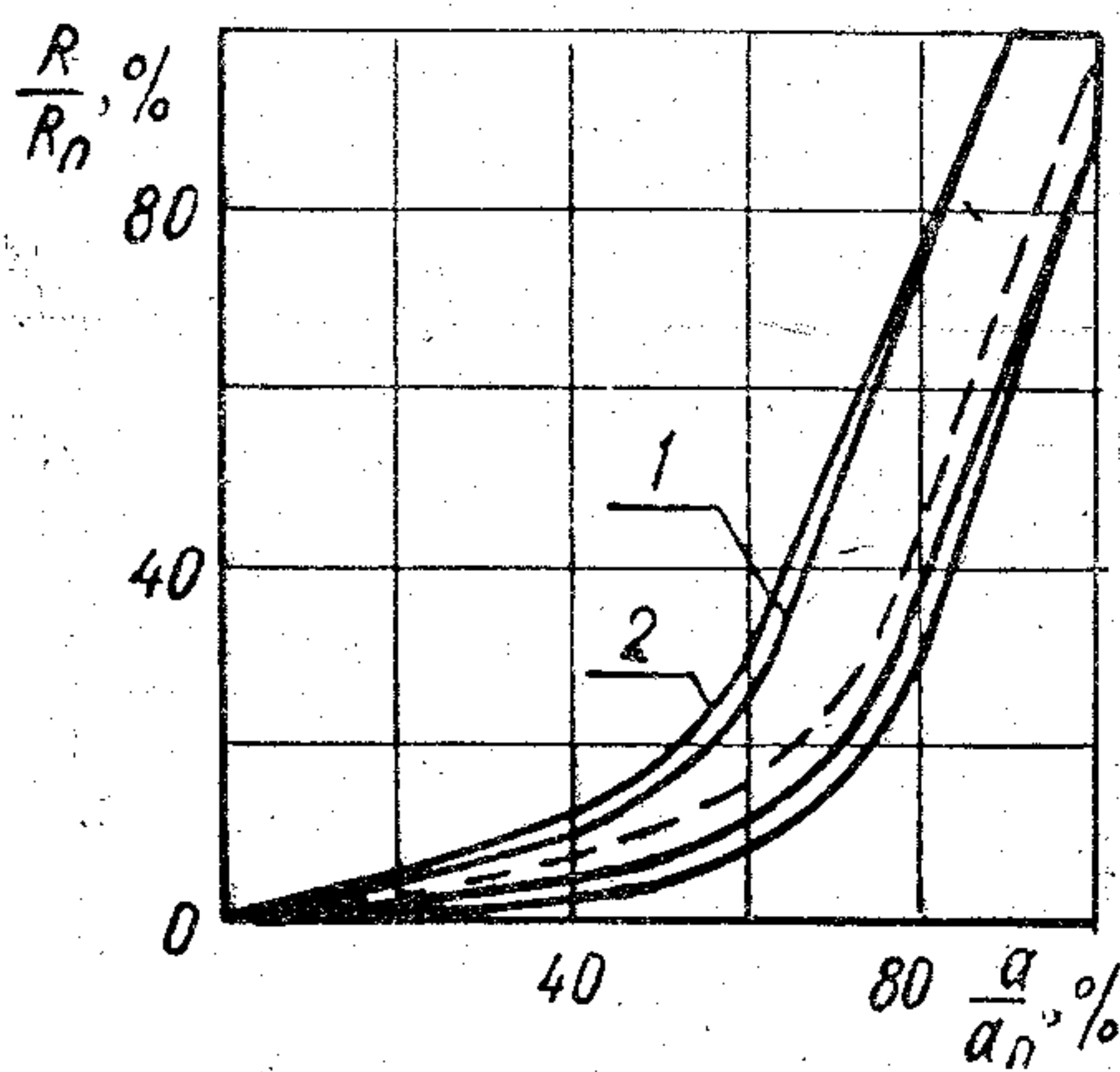
А — линейная



Б — нелинейная



В — нелинейная



- α — угол поворота подвижной системы;
- α_n — полный угол поворота подвижной системы;
- R — сопротивление при данном угле поворота подвижной системы;
- R_n — полное фактическое сопротивление.
- 1 — для резисторов I и II групп;
- 2 — для резисторов III группы.

СП

РЕЗИСТОРЫ ПЕРЕМЕННЫЕ НЕПРОВОЛОЧНЫЕ
КОМПОЗИЦИОННЫЕ

Мощность рассеяния от 0,25 до 1 Вт

4. Допускаемое отклонение от функциональной характеристики

Углы поворота подвижной системы $\alpha/\alpha_{п}, \%$	Пределы допускаемых отклонений от функциональных характеристик, %, для резисторов					
	с функциональной характеристикой А для групп по применению		с функциональной характеристикой Б для групп по применению		с функциональной характеристикой В для групп по применению	
	И и II	III	И и II	III	И и II	III
0,0	0,0—7,0	0,0—20,0	0,0—13,0	0,0—13,0	0,0—1,5	0,0—1,5
11,1	0,01—19,3	0,01—29,1	0,05—39,6	0,05—42,2	0,05—2,0	0,05—4,3
22,2	10,8—31,7	4,2—40,2	29,0—65,6	28,8—72,2	0,7—3,5	0,6—6,9
33,3	21,5—44,0	15,1—51,3	57,2—82,2	55,4—87,6	1,6—6,4	1,2—10,0
44,4	32,3—56,3	26,3—62,3	79,0—91,3	75,6—94,8	4,0—10,9	2,5—14,7
55,6	43,7—67,7	37,7—73,7	89,1—96,0	85,3—97,5	8,7—21,0	5,2—24,4
66,7	56,0—78,5	48,7—84,9	93,6—98,4	90,0—98,8	17,8—42,8	12,4—44,6
77,8	68,3—89,2	59,8—95,8	96,5—99,3	93,1—99,4	34,4—71,0	27,8—71,2
88,9	80,7—99,99	70,9—99,99	98,0—99,95	95,7—99,95	60,4—99,95	57,8—99,95
100,0	93,0—100,0	80,0—100,0	98,5—100,0	98,5—100,0	87,0—100,0	87,0—100,0

5. Пределы номинальных сопротивлений и предельное рабочее напряжение

Вид резистора	Группа по применению	Функциональная характеристика	Номинальная мощность рассеяния, Вт	Пределы номинальных сопротивлений	Предельное рабочее напряжение постоянного или переменного (эфф. значение) тока, В				Предельное импульсное напряжение (ампл. значение), В
					при атмосферном давлении, мм рт. ст.				
					300—400	400—15	15—0,001	630—800	
СП-I СП-II СП-III СП-IV	I, II	A	1,0	470 Ом— 4,7 МОм	500	200	150	750	
B, B		0,5	4,7 кОм— 2,2 МОм	400	150	100	600		

РЕЗИСТОРЫ ПЕРЕМЕННЫЕ НЕПРОВОЛОЧНЫЕ КОМПОЗИЦИОННЫЕ

СП

Мощность рассеяния от 0,25 до 1 Вт

Продолжение

Вид резистора	Группа по применению	Функциональная характеристика	Номинальная мощность рассеяния, Вт	Пределы номинальных сопротивлений	Предельное рабочее напряжение постоянного или переменного (эфф. значение) тока, В			Предельное импульсное напряжение (ампл. значение), В
					при атмосферном давлении, мм рт. ст.			
					800—400	400—15	15—0,001	
СП-V	II	А	1,0	10 кОм	100	100	—	
		Б	0,5	22 кОм		75	—	
СП-I	III	А	0,5	470 Ом— 4,7 МОм	400	—	—	
СП-II								
СП-III								
СП-IV		Б, В	0,25	4,7 кОм— 2,2 МОм	350	—	—	

Примечания: 1. Сдвоенные резисторы изготовляют с различными сочетаниями функциональных характеристик изменения сопротивления.

2. Резисторы СП-V изготовляют с функциональными характеристиками:

А — для 1 и 2-го резисторов (считая со стороны оси);

Б — для 3-го резистора.

3. Сдвоенные и строенные резисторы изготовляют с номинальными мощностями рассеяния, соответствующими:

100% значений, указанных в таблице — для 1-го резистора (считая со стороны оси);

50% этих значений — для 2-го резистора;

100% этих значений — для 3-го резистора.

6. Импульсная нагрузка при длительности импульсов от 1 до 50 мкс и частоте повторения импульсов до 20 кГц:

сумма средней импульсной и постоянной составляющей мощности нагрузки от допускаемой мощности рассеяния

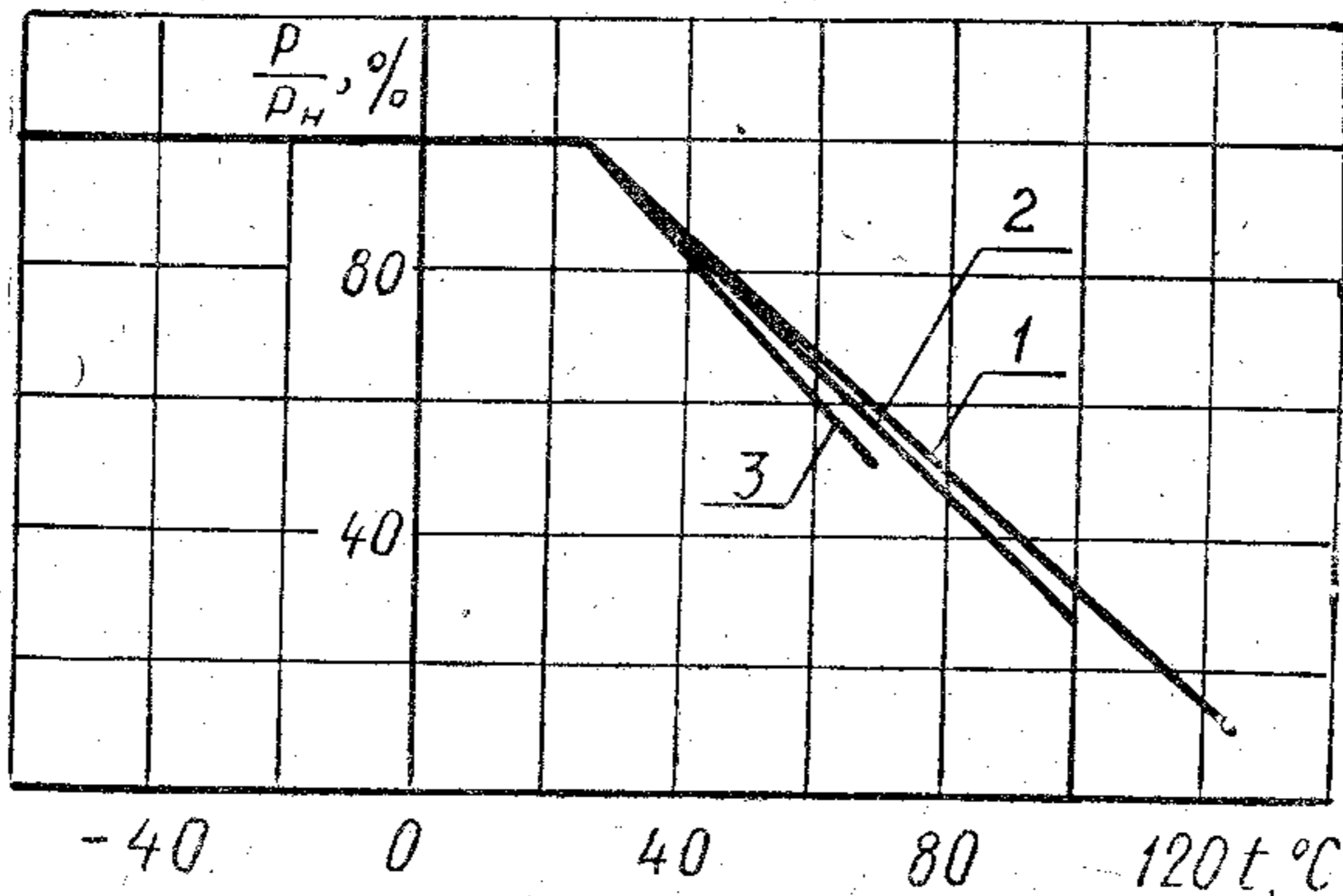
не более 50%

отношение максимально допускаемой мощности в импульсе к номинальной

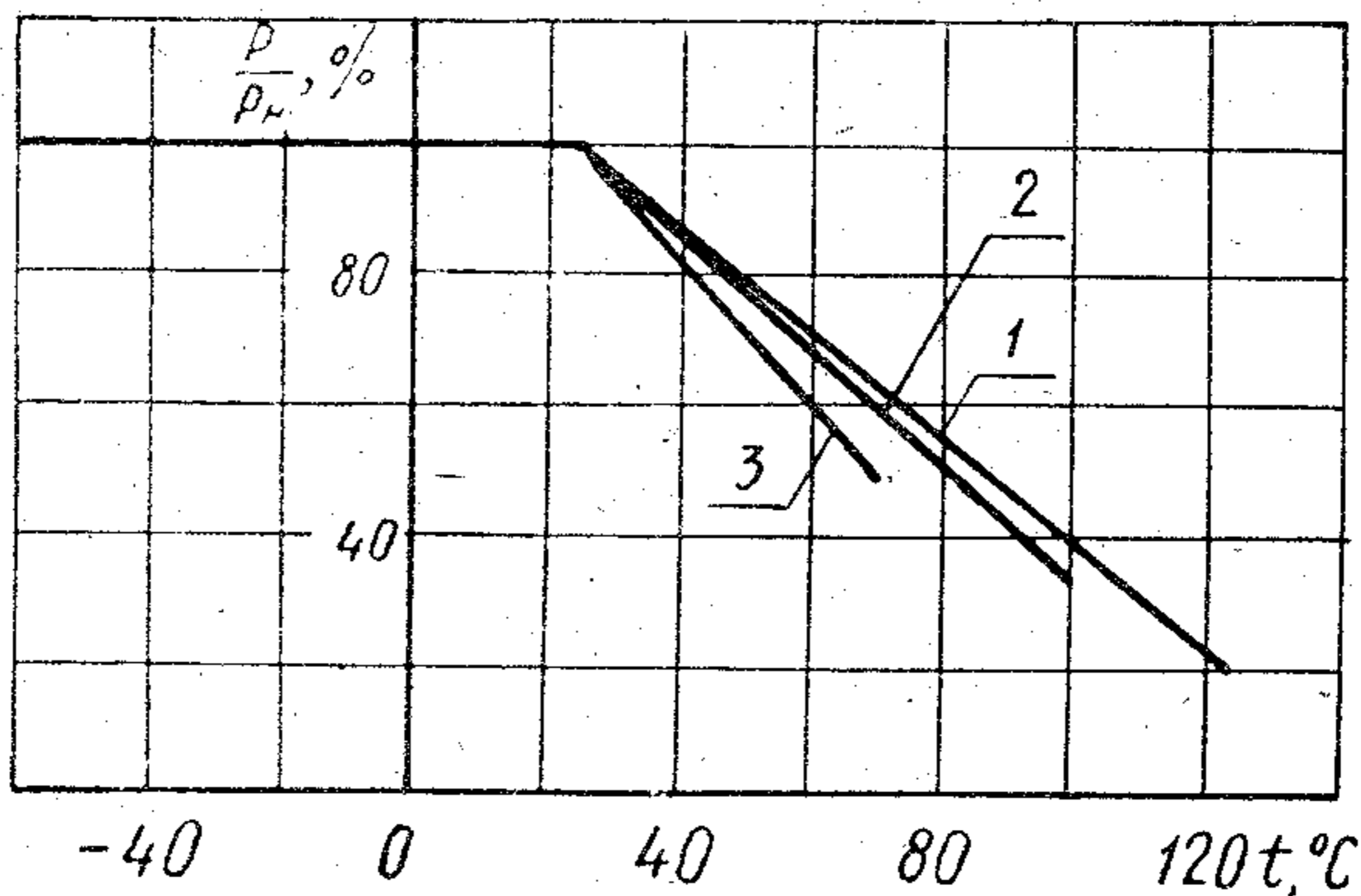
500

7. Зависимость допускаемой мощности электрической нагрузки от температуры окружающей среды:

Линейные резисторы



Нелинейные резисторы



P — допускаемая мощность электрической нагрузки, Вт;
 P_n — номинальная мощность рассеяния, Вт.

1 — для резисторов I группы;
 2 — для резисторов II группы;
 3 — для резисторов III группы.

РЕЗИСТОРЫ ПЕРЕМЕННЫЕ НЕПРОВОЛОЧНЫЕ КОМПОЗИЦИОННЫЕ

СП

Мощность рассеяния от 0,25 до 1 Вт

8. Температурный коэффициент сопротивления (ТКС) на 1°С в интервале рабочих температур у резисторов с номинальными сопротивлениями:

до 68 кОм ±0,1%
свыше 68 кОм ±0,2%

9. Уровень шумов резисторов

Номинальные сопротивления, кОм	Уровень шумов резисторов, мкВ/В, не более	
	линейных	нелинейных
До 47	4	5
Свыше 47 до 220	8	10
» 220 до 470	15	20
» 470	30	40

10. Сопротивление изоляции между выводами и корпусом резистора не менее 5000 МОм

11. Минимальное сопротивление:

между выводами 2 и 3 при наибольшем угле поворота подвижной системы у резисторов с функциональной характеристикой Б и между выводами 1 и 2 при наименьшем угле поворота подвижной системы у резисторов с функциональной характеристикой В не более 50 Ом

между выводами 1 и 2 при наименьшем угле поворота подвижной системы у резисторов с функциональной характеристикой Б и между выводами 2 и 3 при наибольшем угле поворота подвижной системы резисторов с функциональной характеристикой В не более 200 Ом

12. Величина начального скачка сопротивления резисторов:

линейных не более 7,0%
нелинейных не более 1,5%

13. Изменение сопротивления после воздействия 3 температурных циклов в интервале рабочих температур не более ±8%

14. Изменение сопротивления после 96-часовой выдержки в камере с относительной влажностью воздуха до 98% при температуре +35°С (для I и II групп) для резисторов:

до 68 кОм +15%
свыше 68 до 220 кОм -5%
свыше 220 кОм +20%
свыше 220 кОм -10%
свыше 220 кОм +25%
свыше 220 кОм -15%

15. Изменение сопротивления после 100-часового воздействия электрической нагрузки, соответствующей $1,5 P_n$ при температуре $+40^\circ\text{C}$ у резисторов с номинальными сопротивлениями:	
до 68 кОм	$+5\%$ -15%
свыше 68 кОм	$+5\%$ -20%
16. Изменение сопротивления после воздействия в течение 30 мин импульсной нагрузки	не более $\pm 10\%$
17. Изменение сопротивления резисторов СП-II и СП-IV после воздействия механических нагрузок:	
вибрации	не более $\pm 2\%$
многократных ударов	не более $\pm 5\%$
одиночных ударов	не более $\pm 5\%$
линейных нагрузок	не более $\pm 2\%$
18. Износоустойчивость	25 000 поворотов оси от упора до упора
19. Изменение сопротивления после проверки на износоустойчивость при нагрузке номинальной мощностью резисторов:	
до 68 кОм	$+5\%$ -15%
свыше 68 кОм	$+5\%$ -25%
20. Полный угол поворота оси	$255 \pm 5^\circ$
21. Момент вращения оси резистора:	
одинарного	0,045—0,2 кгс·см
сдвоенного	0,09—0,4 кгс·см
строенного	0,08—0,8 кгс·см
22. Отношение максимального момента вращения к минимальному	не более 2
23. Начальный момент вращения подвижной системы при застопоренной оси	не менее 1,2 кгс·см
24. Скручивающий момент, действующий на упоры	не менее 8 кгс·см
25. Крутящий момент, прилагаемый к гайке при креплении резистора	не менее 30 кгс·см
26. Крутящий момент, прилагаемый к стопорной гайке при затягивании	не менее 25 кгс·см
27. Растягивающее усилие, приложенное к выводам	1 кгс
28. Изменение сопротивления после воздействия растягивающего усилия у резисторов:	
до 470 кОм	не более $\pm 1\%$
свыше 470 кОм	не более $\pm 2\%$
29. Изменение сопротивления после воздействия пайки у резисторов:	
до 470 кОм	не более $\pm 1\%$
свыше 470 кОм	не более $\pm 2\%$
30. Гарантийная наработка	не менее 5000 ч

**РЕЗИСТОРЫ ПЕРЕМЕННЫЕ НЕПРОВОЛОЧНЫЕ
КОМПОЗИЦИОННЫЕ**

Мощность рассеяния от 0,25 до 1 Вт

СП

31. Срок сохраняемости резисторов, находящихся в упаковке изготовителя или установленных в аппаратуре:

I и II групп 12 лет
III группы 5 лет

32. Изменение сопротивления к концу срока сохраняемости резисторов:

до 470 кОм не более $\pm 10\%$
свыше 470 кОм не более $\pm 15\%$