

# СПЗ-38

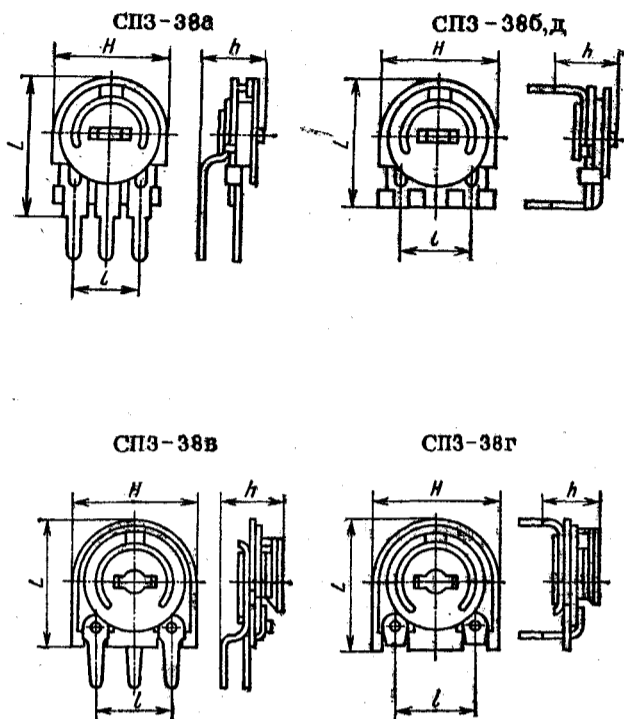
Резисторы подстроечные одинарные однооборотные с круговым перемещением подвижной системы СПЗ-38 (0,125; 0,25 Вт), СПЗ-1, (0,25 Вт) СПЗ-22 (0,125 Вт), РП1-63М (0,125; 0,25 Вт) предназначены для работы в электрических цепях постоянного, переменного и импульсного тока, СПЗ-27, СПЗ-26 — в электрических цепях постоянного и переменного тока.

В зависимости от способа монтажа и установления на плату резисторы изготавливают:

СПЗ-38а, СПЗ-38в, СПЗ-16, СПЗ-22а, СПЗ-22в (без среднего вывода), СПЗ-27а, СПЗ-27в, РП1-63Ма и РП1-63Мв в фигурном корпусе, СПЗ-26а и СПЗ-26в в дисковом корпусе, для печатного монтажа, устанавливают перпендикулярно плате;

СПЗ-38б, СПЗ-38г, СПЗ-38д, СПЗ-1а, СПЗ-22б, СПЗ-27б, СПЗ-27г, РП1-63Мб и РП1-63Мг в фигурном корпусе, для печатного монтажа, устанавливают параллельно плате;

СПЗ-26б в дисковом корпусе, для навесного монтажа,



Вид резистора	Номинальная мощность, Вт	Диапазон номинальных сопротивлений, Ом	Размеры, мм				Масса, г, не более
			H	L	h	l	
СПЗ-38а	0,125	47—10·10 <sup>6</sup>	9,5	12	4	2,5	0,8
СПЗ-38б			9,5	11	4,2	2,5	
СПЗ-38д			9,5	11	7	2,5	
СПЗ-38в	0,125	150—4,7·10 <sup>6</sup>	15,5	16,5	7	5	1,5
СПЗ-38г	0,25	68—4,7·10 <sup>6</sup>	15,5	16,5	7	5	

Примечание. Промежуточные значения номинальных сопротивлений соответствуют ряду Е6 с допусками ±20 % (до 220·10<sup>3</sup> Ом); ±30 % (свыше 220·10<sup>3</sup> Ом).

Температурный коэффициент сопротивления:

до 100·10<sup>3</sup> Ом . . . . . ±1000·10<sup>-6</sup> 1/°С  
свыше 100·10<sup>3</sup> Ом . . . . . ±1500·10<sup>-6</sup> 1/°С

Уровень собственных шумов, не более:

до 47·10<sup>3</sup> Ом . . . . . 5 мкВ/В  
свыше 47·10<sup>3</sup> Ом до 220·10<sup>3</sup> Ом . . . . . 10 мкВ/В  
свыше 220·10<sup>3</sup> Ом до 470·10<sup>3</sup> Ом . . . . . 20 мкВ/В  
свыше 470·10<sup>3</sup> Ом . . . . . 30 мкВ/В

Минимальное сопротивление, не более:

до 2,2·10<sup>3</sup> Ом . . . . . 10 Ом  
свыше 2,2·10<sup>3</sup> Ом до 10·10<sup>3</sup> Ом . . . . . 70 Ом  
свыше 10·10<sup>3</sup> Ом до 100·10<sup>3</sup> Ом . . . . . 100 Ом  
свыше 100·10<sup>3</sup> Ом . . . . . 260 Ом

Начальный скачок . . . . . Не более 10 %

Функциональная характеристика . . . . . Линейная А

## Предельные эксплуатационные данные

Температура окружающей среды:

при номинальной электрической нагрузке . . . . . От -45 до +40 °С  
при снижении электрической нагрузки до 0,35 P<sub>н</sub> . . . . . От -45 до +70 °С

Относительная влажность воздуха при температуре +35 °С . . . . . До 98 %

Пониженное атмосферное давление . . . . . До 83993 Па (630 мм рт. ст.)

Предельное рабочее напряжение постоянного или переменного тока:

СПЗ-38а, СПЗ-38б, СПЗ-38д, СПЗ-38в-0,125 Вт, СПЗ-38г-0,125 Вт . . . . . 150 В  
СПЗ-38в-0,25 Вт, СПЗ-38г-0,25 Вт . . . . . 250 В

Износоустойчивость . . . . . 500 циклов

Угол поворота подвижной системы:

СПЗ-38а, СПЗ-38б, СПЗ-38д . . . . . 230°  
СПЗ-38в, СПЗ-38г . . . . . 220°

Момент статического трения подвижной системы:

СПЗ-38а, СПЗ-38б, СПЗ-38д . . . . . 3,4—34,3 мН·м (35—350 г·см)  
СПЗ-38в, СПЗ-38г . . . . . 3,4—58,9 мН·м (35—600 г·см)

Минимальная наработка:

СПЗ-38а, СПЗ-38б, СПЗ-38д . . . . . 20 000 ч  
СПЗ-38в, СПЗ-38г . . . . . 15 000 ч

Срок сохраняемости . . . . . 12 лет