

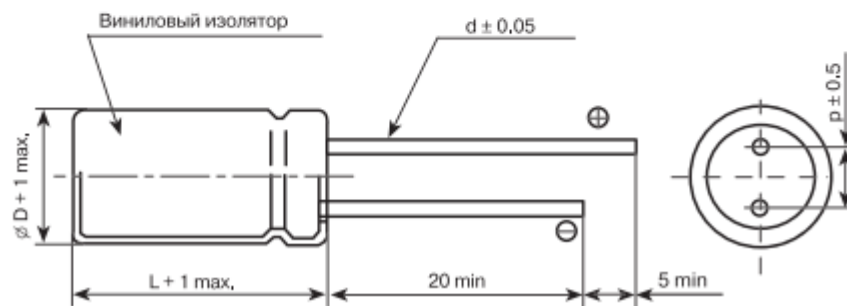
КОНДЕНСАТОРЫ ЭЛЕКТРОЛИТИЧЕСКИЕ АЛЮМИНИЕВЫЕ

Серия ESX

- Низкий импеданс, работа на высоких частотах, небольшая (до 25 мм) высота корпуса.
- 5000 часов работы (2000 для $D \leq 8$ мм) при температуре 105 °С.
- **Прекрасный выбор для импульсных источников питания, промышленной аппаратуры длительного срока службы и высокой надежности.**



Диапазон напряжений	6,3–63 В								
Диапазон емкостей	0,47–4700 мкФ								
Температурный диапазон	–55 – +105 °С								
Разброс емкости	±20% при 20 °С, 120 Гц								
Ток утечки	≤0,01 CU, но не менее 3 мкА после 2 мин при номинальном напряжении								
Диэлектрические потери (tgδ), не более	U, В	6,3	10	16	25	35	50	63	
	tgδ	0,15	0,12	0,11	0,09	0,08	0,06	0,05	
При емкости > 1000 мкФ следует добавлять 0,02 на каждую 1000 мкФ (20 °С, 120 Гц)									
Изменение параметров со временем	После 5000 ч (2000 ч для $D < 8$ мм) при номинальном напряжении и температуре +105 °С	Изменение емкости			≤20% начального значения				
		tgδ			≤200% начального значения				
		Ток утечки			Начальное значение или менее				



D	5	6,3	8	10	13	16	18
p	2,0	2,5	3,5	5,0	5,0	7,5	7,5
d		0,5		0,6		0,8	

Габаритные размеры и технические характеристики

Напряжение, В:		6,3		10			16			25		
емкость, мкФ	габаритные размеры Ø D×L, мм	импеданс тах 20 °С, 100 кГц, Ом	ток пульсации, мА, 105 °С, 100 кГц	габаритные размеры Ø D×L, мм	импеданс тах 20 °С, 100 кГц, Ом	ток пульсации, мА, 105 °С, 100 кГц	габаритные размеры Ø D×L, мм	импеданс, тах 20 °С, 100 кГц, Ом	ток пульсации, мА, 105 °С, 100 кГц	габаритные размеры Ø D×L, мм	импеданс, тах 20 °С, 100 кГц, Ом	ток пульсации, мА, 105 °С, 100 кГц
10							5×11	5,2	37	5×11	2,9	56
22				5×11	2,9	56	5×11	2,8	70	5×11	2	120
33				5×11	2,8	58	5×11	2	130	5×11	1,56	150
47				5×11	1,44	120	5×11	1,36	190	5×11	1,3	230
100	5×11	1,1	185	5×11	0,6	205	6,3×11	0,5	260	6,3×11	0,35	300
220	6,3×11	0,7	300	6,3×11	0,35	330	8×12	0,25	455	8×12	0,21	550
330	8×12	0,35	390	8×12	0,25	430	8×12	0,18	550	10×13	0,15	720
470	8×12	0,25	415	8×12	0,21	555	10×13	0,14	615	10×16	0,11	1040
1000	10×13	0,13	625	10×16	0,1	1010	10×25	0,084	1180	13×25	0,066	1530
2200	13×20	0,078	1300	13×25	0,06	1690	13×25	0,048	1950	16×25	0,04	2405
3300	13×25	0,065	1425	16×25	0,045	1800	16×25	0,039	2340	16×31,5	0,02	2960
4700	16×25	0,05	1800	16×31,5	0,035	2100	16×31,5	0,021	2570	18×36	0,015	3490

Напряжение, В:		35		50			63		
емкость, мкФ	габаритные размеры Ø D×L, мм	импеданс тах 20 °С, 100 кГц, Ом	ток пульсации, мА, 105 °С, 100 кГц	габаритные размеры Ø D×L, мм	импеданс тах 20 °С, 100 кГц, Ом	ток пульсации, мА, 105 °С, 100 кГц	габаритные размеры Ø D×L, мм	импеданс, тах 20 °С, 100 кГц, Ом	ток пульсации, мА, 105 °С, 100 кГц
1				5×11	4	25	5×11	2,8	27
2,2				5×11	2,8	33	5×11	2,4	38
3,3				5×11	2,4	45	5×11	2,0	48
4,7				5×11	2,4	58	5×11	2,0	62
10	5×11	2,8	70	5×11	2	100	5×11	1,8	105
22	5×11	1,5	130	6,3×11	1,3	135	6,3×11	1,5	245
33	5×11	1,3	175	6,3×11	0,8	230	8×12	0,76	265
47	6,3×11	0,8	250	8×12	0,7	285	8×12	0,44	351
100	8×12	0,25	390	10×13	0,21	475	10×16	0,18	590
220	10×13	0,14	720	10×20	0,1	900	13×20	0,075	1020
330	10×16	0,1	995	10×25	0,078	1050	13×25	0,045	1160
470	10×20	0,084	1150	13×21	0,06	1490	16×25	0,041	2000
1000	13×30	0,05	1950	16×31	0,036	2130	16×36	0,028	2450
2200	16×31,5	0,022	2570	18×36	0,01	2900			