

ПОСТЫ УПРАВЛЕНИЯ КНОПОЧНЫЕ серии ПКЕ

Посты управления кнопочные серии ПКЕ предназначены для коммутации электрических цепей управления переменного тока напряжением до 660 В частотой 50 и 60 Гц и постоянного тока напряжением до 440 В.

Посты управления устанавливаются на подвижных и неподвижных частях стационарных установок.

Структура условного обозначения ПКЕ XX2-2XX:

ПКЕ - обозначение серии постов;

X - исполнение по эксплуатационному назначению (1;2;6;7);

X - исполнение по степени защиты согласно ГОСТ 14255-69: 1 - IP40 со стороны управляющего элемента, IP00 (IP40) - со стороны монтажа проводов; 2 - IP54 со стороны управляющего элемента, IP00 (IP54) - со стороны монтажа проводов;

2 - исполнение по материалу корпусных деталей - пластмасса;

2 - исполнение по количеству управляющих элементов (толкателей) - управляющих элементов два;

XX - климатическое исполнение (У, УХЛ, Т) и категория размещения (2; 3) по ГОСТ 15150-69 и ГОСТ 15543.1-89;

Условия эксплуатации:

номинальные значения климатических факторов:

по ГОСТ 15150-69 и ГОСТ 15543.1-89;

высота над уровнем моря:

не более 4300 м;

температура окружающего воздуха:

от минус 40 до 40 °С;

рабочее положение в пространстве:

любое;

относительная влажность окружающего воздуха не более 80% при температуре 20 °С и не более 50% при температуре 40 °С;

окружающая среда невзрывоопасная, не содержащая токопроводящей пыли, агрессивных газов и паров в концентрациях, разрушающих металл и изоляцию;

недопустимо прямое воздействие солнечной радиации.

По технике безопасности посты отвечают требованиям ГОСТ 12.2.007.0-75 и ГОСТ 12.1.030-81, а также требованиям действующих "Правил технической эксплуатации установок потребителей", "Правил техники безопасности при эксплуатации электроустановок потребителей", "Правил устройства и безопасной эксплуатации грузоподъемных кранов".

Посты изготавливаются для внутригосударственных и экспортных поставок и соответствуют ТУ 16-642.006-83.

КЛАССИФИКАЦИЯ

Посты классифицируются по типоразмерам в зависимости от эксплуатационного назначения, степени защиты от воздействия внешней среды, количества управляющих элементов (толкателей), климатического исполнения и категории размещения согласно структуре условного обозначения и табл. 2.

ТЕХНИЧЕСКИЕ ДАННЫЕ

Номинальное напряжение

переменного тока частотой 50 или 60 Гц: 660 В

постоянного тока: 440 В

Минимальное рабочее напряжение: 12 В

Номинальный ток: 10 А

Минимальный рабочий ток: 0,1 А

Коммутационная износостойкость контактных элементов при частоте включения 1200 циклов в час, млн. циклов ВО, не менее: 1

Механическая износостойкость постов для встройки в нишу и пристройки к ровной поверхности, млн. циклов ВО, со степенью защиты:

IP40: 10

IP54: 4

Наименование параметра	Значение параметра при								
	переменном токе частотой 50 или 60 Гц				постоянном токе				
Номинальное рабочее напряжение, В	660	380	220	110	440	220	110	48	24
Номинальный рабочий ток, А	1	2	3,4	6	0,1	0,3	0,6	1,6	2

Типоразмер постов	Эксплуатационное назначение	Количество толкателей	Степень защиты по ГОСТ 14255-69	
			со стороны толкателя	со стороны контактных элементов
ПКЕ 112-1УХЛЗ (УЗ, ТЗ)	Для встройки в нишу	1	IP40	IP00
ПКЕ 112-2УХЛЗ (УЗ, ТЗ)		2		
ПКЕ 112-3УХЛЗ (УЗ, ТЗ)		3		
ПКЕ 122-1УХЛ2 (У2, Т2)		1	IP54	
ПКЕ 122-2УХЛ2 (У2, Т2)		2		
ПКЕ 122-3УХЛ2 (У2, Т2)		3		
ПКЕ 212-1УХЛЗ (УЗ, ТЗ)	Для пристройки к любой ровной поверхности	1	IP40	IP40
ПКЕ 212-2УХЛЗ (УЗ, ТЗ)		2		
ПКЕ 212-3УХЛЗ (УЗ, ТЗ)		3		
ПКЕ 222-1УХЛ2 (У2, Т2)		1	IP54	
ПКЕ 222-2УХЛ2 (У2, Т2)		2		
ПКЕ 222-3УХЛ2 (У2, Т2)		3		
ПКЕ 612-2УХЛЗ (УЗ, ТЗ)	Для встройки в нишу ("Пуск"- "Стоп")	2	IP40	IP40
ПКЕ 622-2УХЛ2 (У2, Т2)				
ПКЕ 712-2УХЛЗ (УЗ, ТЗ)	Для пристройки к любой ровной поверхности ("Пуск"- "Стоп")		IP40	IP40
ПКЕ 722-2УХЛ2 (У2, Т2)				

Контактные зажимы допускают присоединение к каждому зажиму одного медного или алюминиевого провода сечением 2,5 мм² или двух медных проводов сечением не более 1,5 мм².

Гарантийный срок для внутригосударственных поставок - 2 года с момента ввода постов в эксплуатацию и не более 2,5 лет со дня поступления их потребителю; для экспортных поставок - 1 год со дня пуска постов в эксплуатацию и не более 1,5 лет с момента проследования их через государственную границу.

КОНСТРУКЦИЯ

Посты, предназначенные для встройки в нишу со степенью защиты IP40 (рис. 1-3), состоят из пластмассовой панели с подпружиненными толкателями и контактных элементов, имеющих по два изолированных друг от друга электрических контакта; со степенью защиты IP54 дополнены двумя резиновыми прокладками, одна из которых устанавливается между панелью и контактными элементами, а другая - между панелью и плоскостью, на которой крепится пост.

Посты, предназначенные для пристройки к любой ровной поверхности (рис. 4-6), отличаются от описанных выше наличием дополнительного пластмассового кожуха с отверстием для ввода монтажных проводов.

Посты всех типоразмеров изготавливаются с контактными элементами любой комбинации замыкающих и размыкающих контактов.

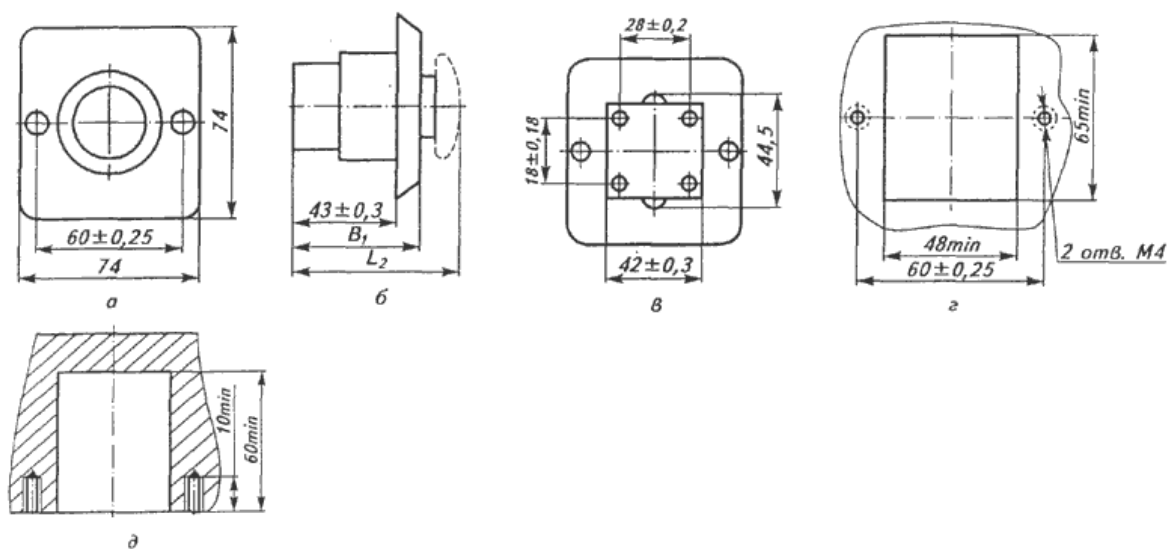


Рис. 1. Габаритные и установочные размеры постов управления серии ПКЕ с одним управляющим элементом и ниши для встройки

Типоразмер постов	Номер рисунка	Размеры, мм		Масса, кг, при		Номер рисунка ниши для встройки
		L ₁	L ₂	L ₁	L ₂	
ПКЕ 112-1У3, УХЛ3	Рис. 1, а-в	53	71	0,11	0,13	Рис. 1, г, д
ПКЕ 112-1Т3				0,14	0,16	
ПКЕ 122-1У2, УХЛ2		54	72	0,12	0,14	
ПКЕ 122-1Т2				0,15	0,17	

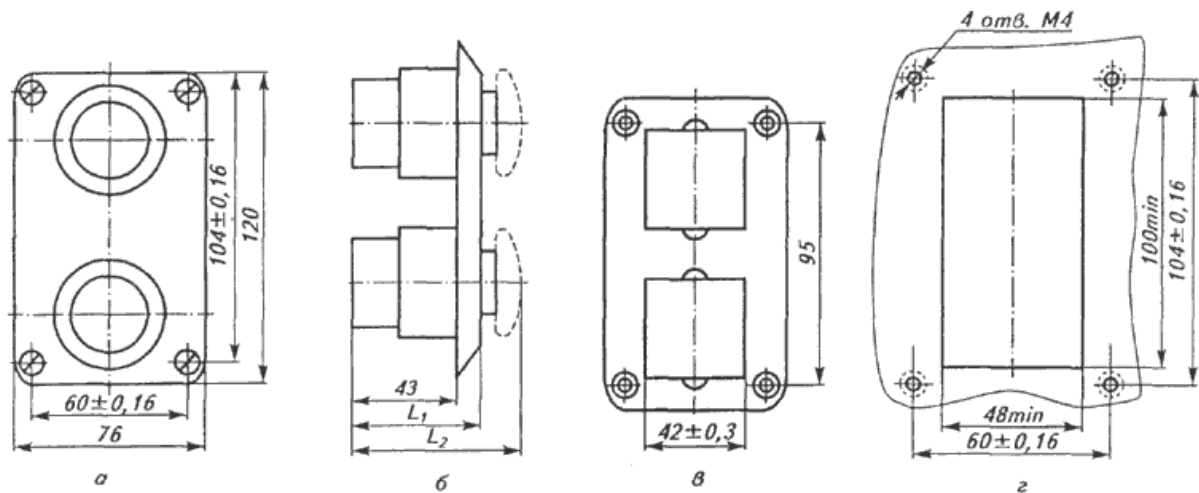


Рис. 2. Габаритные и установочные размеры постов управления серии ПКЕ с двумя управляющими элементами и ниши для встройки

Типоисполнение постов	Номер рисунка	Размеры, мм		Масса, кг, при		Номер рисунка ниши для встройки
		L ₁	L ₂	L ₁	L ₂	
ПКЕ 112-2У3, УХЛ3	Рис. 2, а-в	53	71	0,19	0,22	Рис. 1, д; Рис. 2, г.
ПКЕ 112-2Т3				0,21	0,24	
ПКЕ 122-2У2, УХЛ2		54	72	0,20	0,23	
ПКЕ 122-2Т2				0,22	0,25	

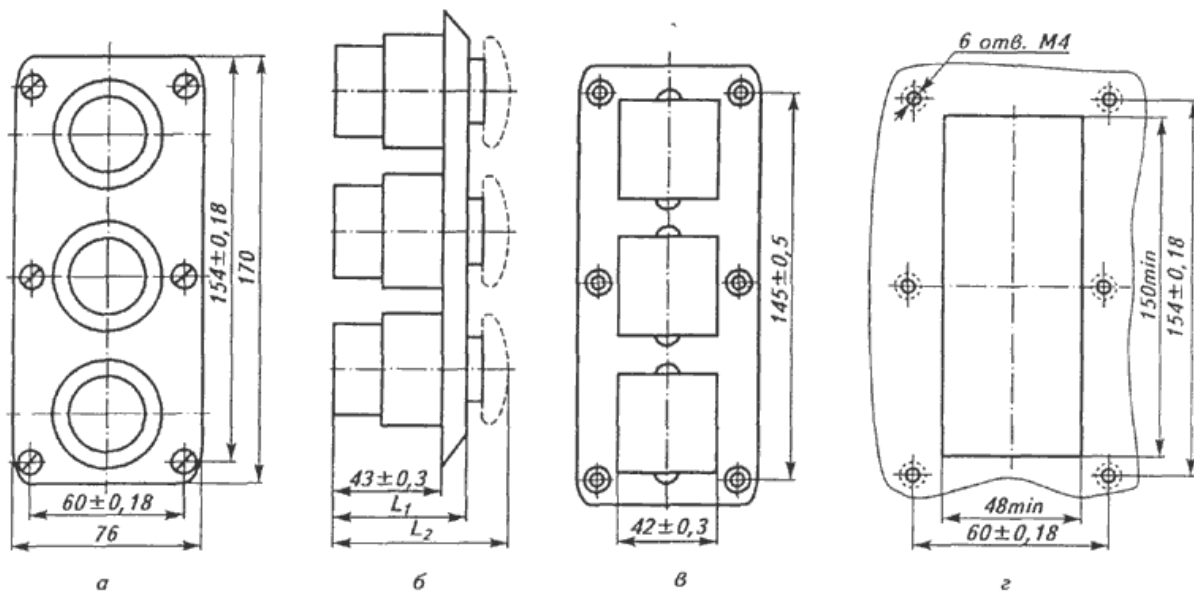


Рис. 3. Габаритные и установочные размеры постов управления серии ПКЕ с тремя управляющими элементами и ниши для встройки

Таблица к рис. 1, 3						
Типоисполнение постов	Номер рисунка	Размеры, мм		Масса, кг, при		Номер рисунка ниши для встройки
		L ₁	L ₂	L ₁	L ₂	
ПКЕ 112-3У3, УХЛ3	Рис. 3, а-в	53	71	0,26	0,29	Рис. 1, д; Рис. 3, г.
ПКЕ 112-3Т3				0,29	0,32	
ПКЕ 122-1У2, УХЛ2		54	72	0,28	0,31	
ПКЕ 122-1Т2				0,31	0,34	

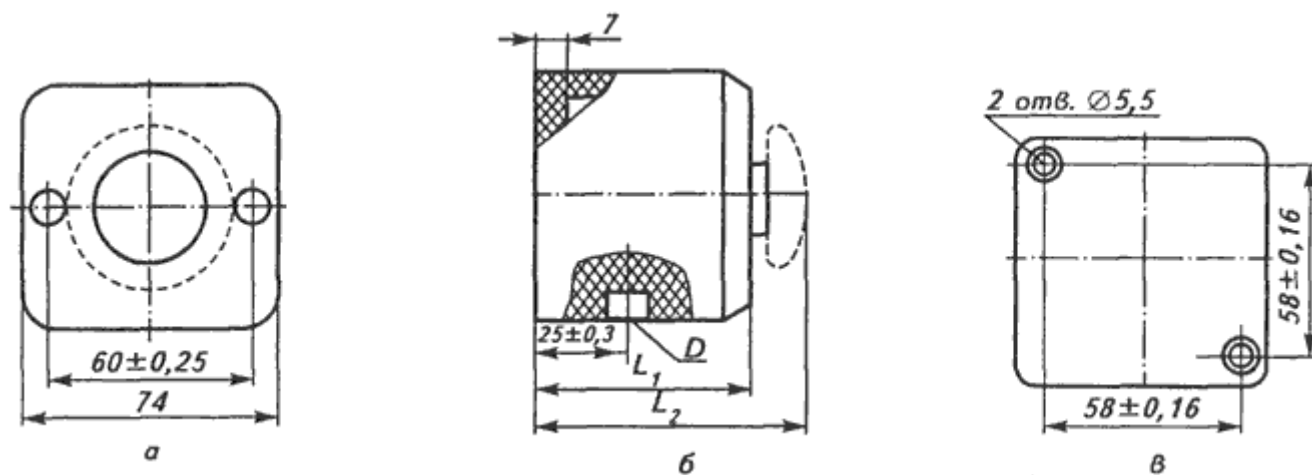


Рис. 4. Габаритные и установочные размеры постов управления серии ПКЕ с одним управляющим элементом для пристройки к любой ровной поверхности

Таблица к рис. 4, 5						
Типоисполнение постов	Номер рисунка	Размеры, мм			Масса, кг, при	
		L ₁	L ₂	D	L ₁	L ₂
ПКЕ 212-1У3, УХЛ3	Рис. 4, а-в	61	79	Труб. 1/2" , кл. В; труб. 3/4" , кл. В или Ø20 согласно заказа-наряда	0,21	0,23
ПКЕ 212-1Т3					0,24	0,26
ПКЕ 222-1У2, УХЛ2		62	80		0,22	0,24
ПКЕ 222-1Т2					0,25	0,27
ПКЕ 212-2У3	Рис. 5, а, б	66	-		0,40	-
ПКЕ 212-2У3, УХЛ3					0,36	0,38
ПКЕ 212-2Т3		61	79		0,39	0,41
ПКЕ 222-2У2, УХЛ2					62	80
ПКЕ 222-2Т2	0,41	0,42				
ПКЕ 212-3У3, УХЛ3	Рис. 5, в, г	61	79		0,48	0,52
ПКЕ 212-3Т3					0,54	0,58
ПКЕ 212-3У3		66	-		0,55	-
ПКЕ 222-3У3, УХЛ2				0,50	0,54	
ПКЕ 222-3Т2				62	80	0,56

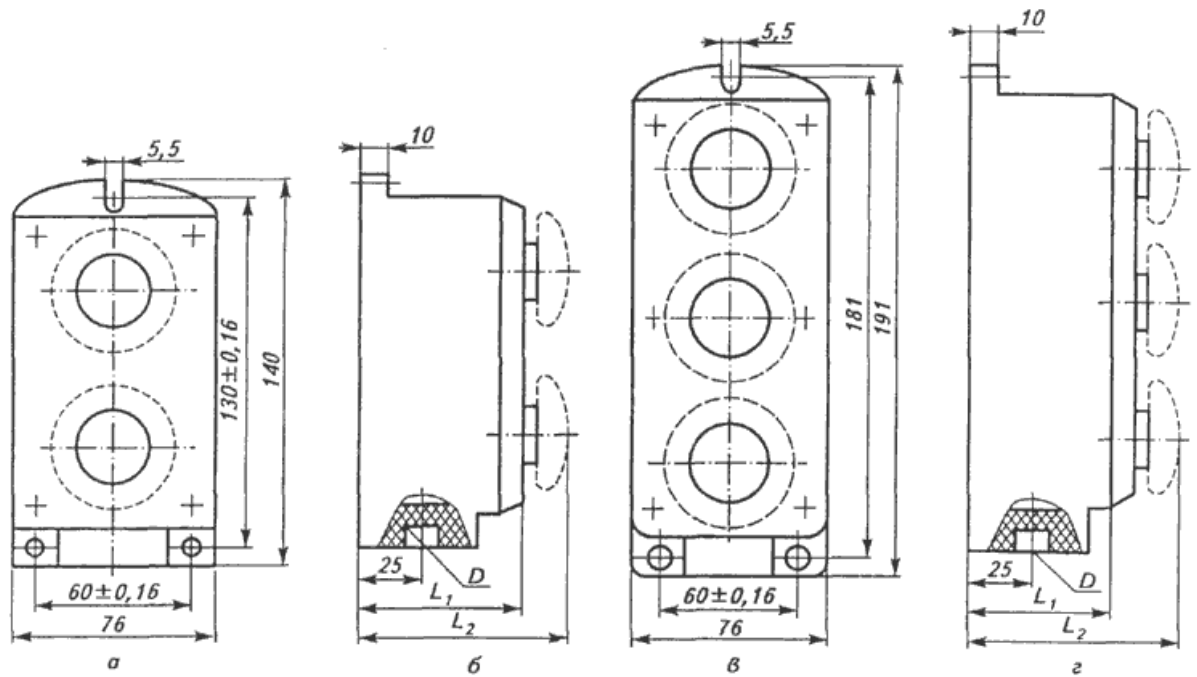


Рис. 5. Габаритные и установочные размеры постов управления серии ПКЕ с двумя и тремя управляющими элементами для пристройки к любой ровной поверхности

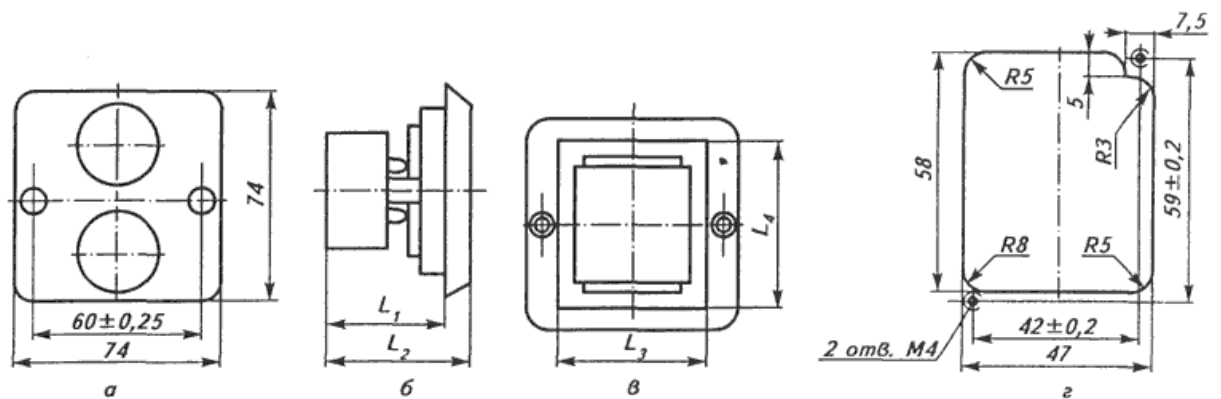


Рис. 6. Габаритные и установочные размеры постов управления серии ПКЕ "Пуск"- "Стоп" и ниши для пристройки

Таблица к рис. 1. 6							
Типоисполнение постов	Номер рисунка	Размеры, мм				Номер рисунка ниши для пристройки	Масса, кг
		L1	L2	L3	L4		
ПКЕ 612-2УЗ, УХЛЗ	Рис. 6, а-в	44	54	45	58	Рис. 1, г, д; Рис. 6, г	0,114
ПКЕ 612-2ТЗ							0,135
ПКЕ 622-2У2, УХЛ2							0,130
ПКЕ 622-2Т2							0,150

Таблица к рис. 1, 4, 6					
Типоисполнение постов	Номер рисунка	Размеры, мм		Номер рисунка ниши для встройки	Масса, кг
		L	D		
ПКЕ 712-2У3, УХЛ3	Рис. 6, а; Рис. 4, б, в;	61	Труб. 1/2" , кл. В;	Рис. 1, д; Рис. 6, г.	0,216
ПКЕ 712-2Т3			труб. 3/4" , кл. В		0,267
ПКЕ 722-2У2, УХЛ2		62	или Ø20 согласно заказа-наряда		0,232
ПКЕ 722-2Т2					0,282

Посты "Пуск"- "Стоп" отличаются от постов, описанных выше, тем, что управление электрическими цепями одного контактного элемента производится двумя толкателями. При этом замыкающий контакт управляется толкателем только черного цвета, размыкающий контакт - только толкателем красного цвета. Замыкающий и размыкающий контакты электрически соединены между собой перемычкой. При нажатии на толкатель происходит замыкание или размыкание контактных цепей. После снятия усилия с толкателя контактные цепи принимают первоначальное положение.

Электрическая принципиальная схема постов приведена на рис. 7.

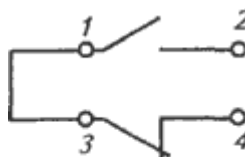


Рис. 7. Электрическая принципиальная схема соединения постов управления серии ПКЕ