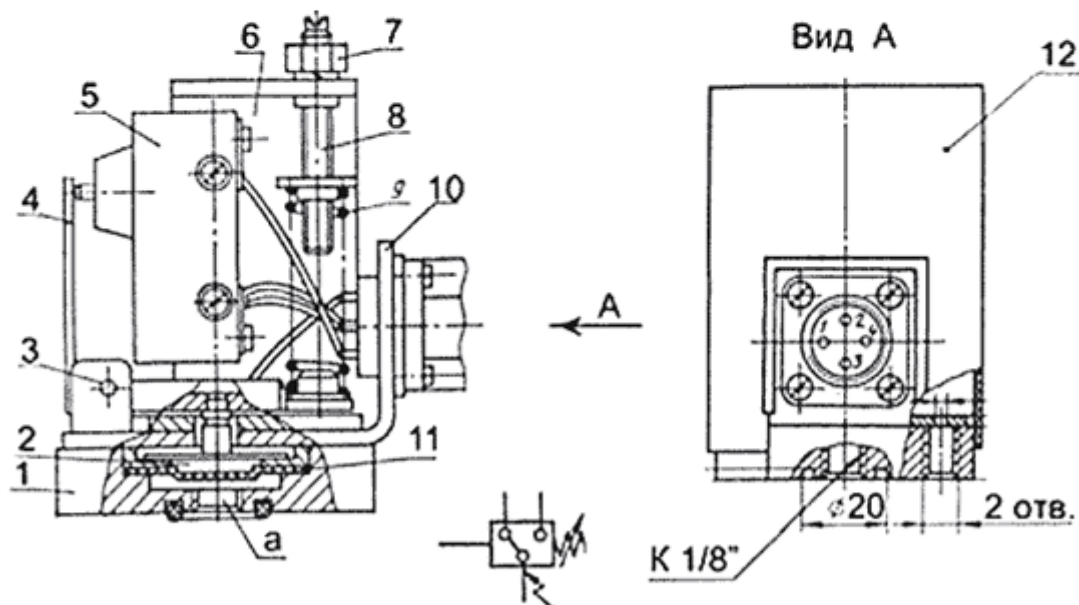


Технические параметры реле давления РД-23

Параметр	Значение
Номинальное давление, МПа	1,0
Присоединение пневмолиний, дюйм	Стыковое или К1/8
Диапазон контролируемых давлений, МПа	0,1 – 1,0
Зона нечувствительности, МПа, не более	0,03 – 0,06
Напряжение переменного тока частотой 60 и 50 Гц, V	До 380
Напряжение постоянного тока	До 220
Номинальный ток, А	2,5
Масса, кг, не более	0,5

Описание работы и устройство



1. Основание;
2. Жесткий центр;
3. Основание;
4. Рычаг;
5. Микропереключатель;

6. Кронштейн;
7. Контргайка;
8. Руглировочный винт;
9. Пружина
10. Кронштейн;
11. Мембрана;
12. Кожух.

К основанию 1 крепятся кронштейны 6 и 10. На кронштейне 10 с помощью оси 3 закреплен рычаг 4, который одним концом воздействует на кнопку микровыключателя 5 (реле укомплектовано микровыключателем МП 2102Л ТУ 16-526.322-78, группа коммутационной износостойкости - А), а другим концом - на пружину 9, усилие которой настраивается регулировочным винтом 8.

Положение регулировочного винта фиксируется контргайкой 7. Внутри расточки основания размещена мембрана 11 и жесткий центр 2, воздействующий своим выступом на рычаг.

Указания по применению

Конструкция реле обеспечивает резьбовой и стыковой монтаж.

Реле работает на сжатом воздухе, очищенном не грубее 10 класса загрязненности по ГОСТ17433-80, или минеральном масле с кинетической вязкостью от 4 до 400 мм²/с (сСт) с номинальной тонкостью фильтрации не грубее 40 мкм (13 класс чистоты по ГОСТ17216-71) при температуре масла от 10 до 55°С.

Реле может быть установлено в любом пространственном положении.

Подключение реле к пневматической системе осуществляется при помощи резьбового отверстия К1/8". При стыковом способе монтажа в расточку основания реле (диам. 20 мм) должно быть установлено уплотнительное кольцо. Реле крепится на монтажной плите двумя винтами М8.

Присоединение реле к электрической системе осуществляется электрическим разъемом.

Настройка реле осуществляется при снятом защитном кожухе путем вращения регулировочного винта. Величина настраиваемого давления контролируется манометром. По окончании настройки необходимо затянуть контргайку, после чего еще раз убедиться в правильности настройки.

Варианты исполнения

Климатическое исполнение реле УХЛ и О (только для тропиков), категория размещения 4 по ГОСТ15150-69.

Пример обозначения при заказе

Реле давления **РД-23 УХЛ4 ТУ2.053.574-8469.001-88.**