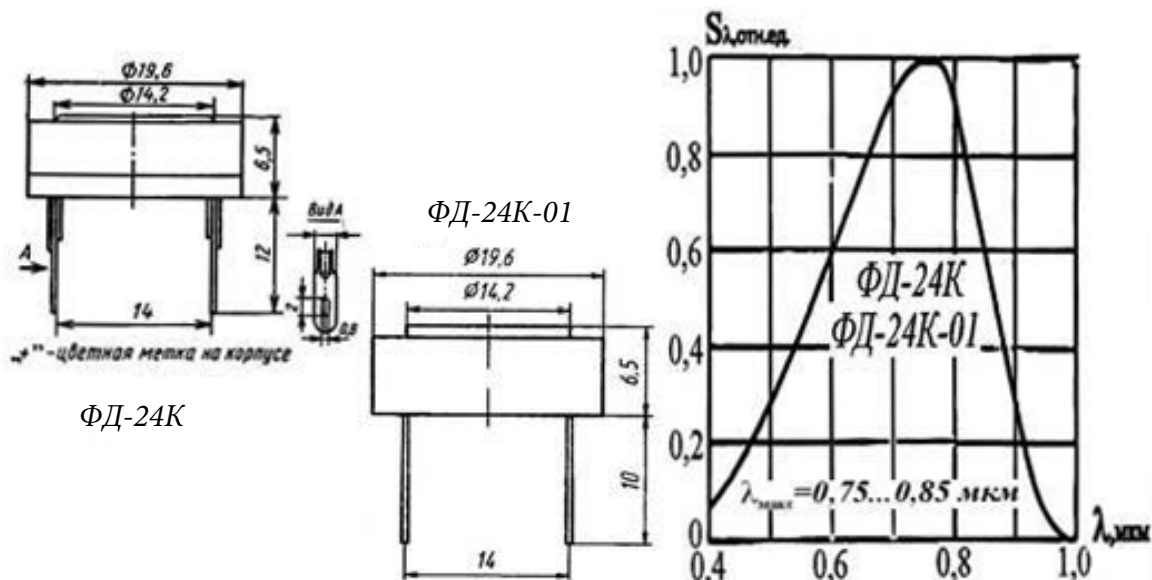


Кремниевые фотодиоды ФД-24К, ФД-24-01 [$\Delta\lambda=0,4-1,12$; $\lambda_{\text{макс}} = 0,72-0,9$ мкм]

Внешний вид, габаритные размеры и относительные спектральные характеристики кремниевых фотодиодов



Основные параметры кремниевых фотодиодов при температуре 20 ± 5 °С

Тип прибора	$A_{\text{очч}}$, мм (кол-во элементов)	2β , град., не менее	$\Delta\lambda$, мкм	$\lambda_{\text{макс}}$, мкм	U_p , В	I_T , мкА, не более	$S_{\text{мин}}$, мА/лм, (мкА/лк), не менее	$\Phi_{\text{п}}$, лм·Гц ^{-1/2} , не более	τ , с, не более	$K_{\text{фр}}$, %, не более	ΔT , °С	Габаритные размеры, мм, [масса, г], не более
ФД-24К	∅10	-	0,47-1,12	0,75-0,85	27	2,5	6 (4,7·10 ⁻¹)	5·10 ⁻⁸	1·10 ⁻⁵	-	-60...+75	∅19,6 × 6,5 [10]
ФД-24-01	∅10	-	0,47-1,12	0,75-0,85	27	2,5	(4,7·10 ⁻¹)	5·10 ⁻⁸	1·10 ⁻⁵	-	-60...+75	∅19,6 × 6,5 полимер [8]