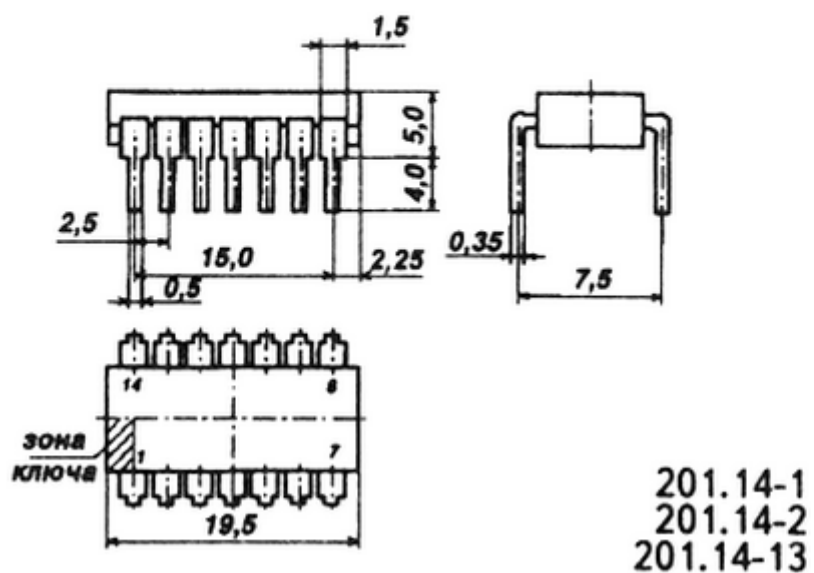
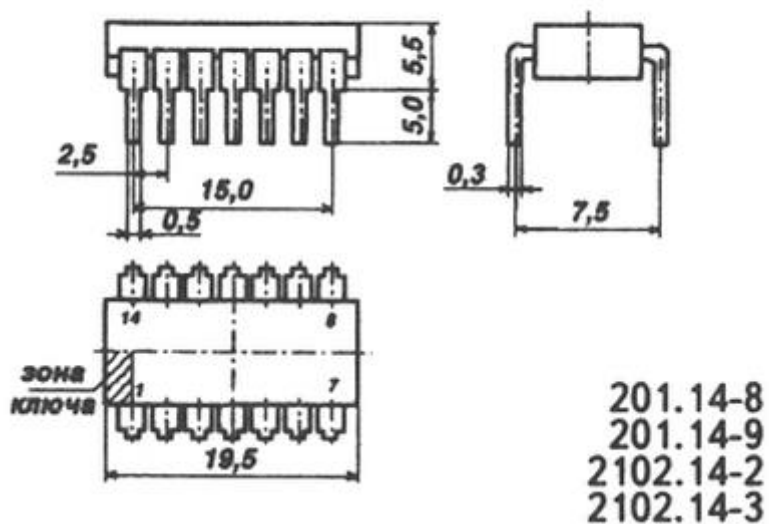


Микросхемы представляют собой восьмиразрядную схему контроля четности. Корпус К155ИП2 типа 201.14-1, масса не более 1 г., КМ155ИП2 типа 201.14-8, масса не более 2,2 г.

### Корпус ИМС К155ИП2



### Корпус ИМС КМ155ИП2



## Условное графическое обозначение



## Электрические параметры

1	Номинальное напряжение питания	5 В $\pm$ 5 %
2	Выходное напряжение низкого уровня	не более 0,4 В
3	Выходное напряжение высокого уровня	не менее 2,4 В
4	Входной пробивной ток	не более 1 мА
5	Ток короткого замыкания	-18...-55 мА
6	Ток потребления	не более 56 мА
7	Потребляемая статическая мощность	не более 294 мВт

## Зарубежные аналоги

SN74180N, SN74180J

## Литература

Интегральные микросхемы и их зарубежные аналоги: Справочник. Том 2./А. В. Нефедов. - М.:ИП РадиоСофт, 1998г. - 640с.:ил.

Отечественные микросхемы и зарубежные аналоги Справочник. Перельман Б.Л.,Шевелев В.И. "НТЦ Микротех", 1998г.,376 с. - ISBN-5-85823-006-7

