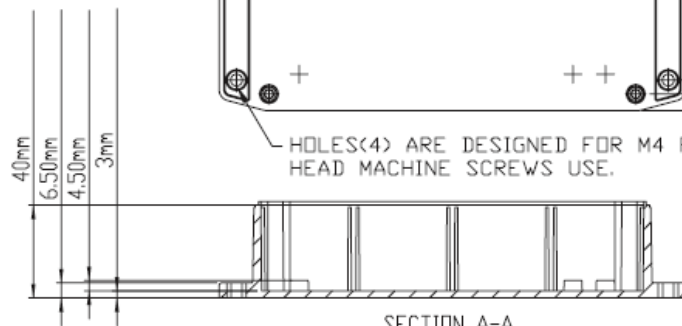
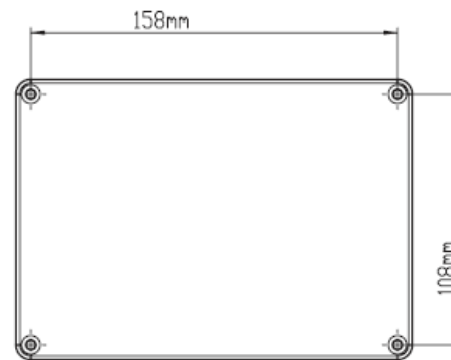
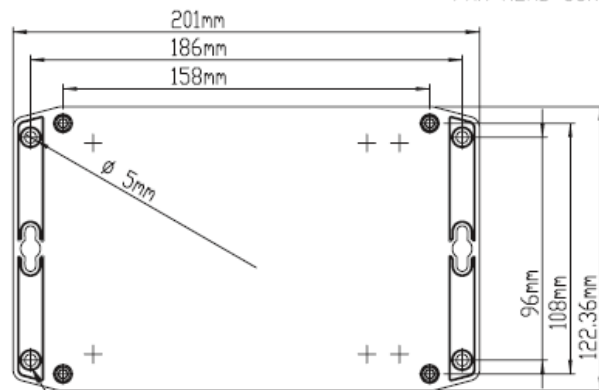
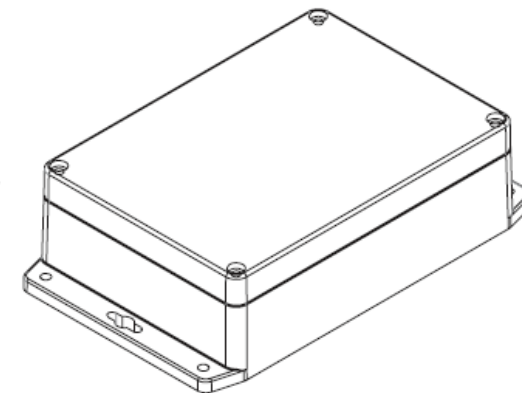


SECTION B-B



SECTION A-A



TOLERANCES: ± 0.30 mm (± 0.012 in)

宜又實業有限公司
GAINTA INDUSTRIES LTD.

繪圖 DRA'D BY
JACKY

日期 DATE
2010/11/8

材質 MATE.
PC ; ABS

圖名 TITLE:
G214MF ; G313MF

圖號 DWG NO:

版次 REVISID:
A

Art
4TOP