



## СОЕДИНИТЕЛИ ТИПОВ ОНЦ-БС 1(2)

Соединители ОНЦ-БС 1(2), предназначены для работы в электрических цепях постоянного, переменного (частотой до 3 МГц) и импульсного токов.

Соединители ОНЦ-БС-1(2) состоят из герметичной приборной вилки и негерметичной кабельной розетки, имеют многошпоночную поляризацию корпусов и многопозиционную (от 1 до 20 позиций) установку изоляторов, защищающую от несанкционированного сочленения.

Сочленение соединителей - байонетное.

Вилки изготавливаются без кожуха, розетки с прямым пластмассовым кожухом.

Условный размер корпусов, схемы расположения контактов 1мм и их количество приведены в табл. 1.

Покрытие контактов в соединителях: ОНЦ-БС-2 - золото, ОНЦ-БС-1- серебро.

Соединители изготавливаются для внутреннего монтажа во всеклиматическом исполнении в соответствии с техническими условиями БР0.364.030 ТУ (АШДК 434410.088ТУ).

Соединителям присвоены условные обозначения, которые состоят из следующих классификационных признаков:

ОНЦ-БС-	1(2)	- 10 / 10	- В(Р)	1(12)	1(2-20)	В
Тип соединителя						
Покрытие контактов: 1- серебро 2- золото						
Количество контактов						
Условный диаметр корпуса						
Часть соединителя: В-вилка Р-розетка						
Конструктивное исполнение: 1-приборная вилка без кожуха, 12- кабельная розетка с кожухом						
Многопозиционная поляризация						
Всеклиматическое исполнение						

Обозначение соединителей в документации потребителя и при заказе состоит из слова "Вилка" ("Розетка"), условного обозначения типоконструкции, обозначения ТУ.

Примеры обозначения:

Розетка ОНЦ-БС-2-50/27-Р12-7-В БР0.364.030ТУ (АШДК 434410.088ТУ),

Вилка ОНЦ-БС-1-7/12-В1-2- В БР0.364.030ТУ (АШДК 434410.088ТУ).

### Технические характеристики

Сопротивление контактов	5мОм
Сопротивление изоляции в нормальных климатических условиях	1000 МОм
Максимальная токовая нагрузка	см. табл.1
Максимальное рабочее напряжение (амплитудное значение)	250В
Скорость утечки воздуха при перепаде давления $9,806 \cdot 10^4$ Па ( $1 \text{ кгс/см}^2$ )	0,3 л/ч
Количество сочленений - расчленений	250 В
Минимальная наработка соединителей	15000 ч
Срок сохраняемости	15 лет
Соединители устойчивы к воздействию спецфакторов	

**Условия эксплуатации**

<b>Механические факторы:</b>		<b>Климатические факторы:</b>	
<i>Синусоидальная вибрация:</i>		Повышенная рабочая температура среды, С	
Диапазон частот, Гц	1 - 5000	Пониженная рабочая температура среды, С	85
Ускорение, м/с <sup>2</sup> (g)	200 (20)	Атмосферное пониженное давление, Па (мм рт. Ст.)	минус 60
<i>Механический удар:</i>			
<i>Одиночного действия:</i>			
Ускорение, м/с <sup>2</sup> (g)	10000 (1000)		
<i>Многократного действия:</i>			
Ускорение, м/с <sup>2</sup> (g)	1000 (100)		

**Минимальная наработка в зависимости от температуры соединителя**

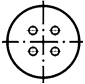
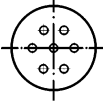
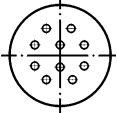
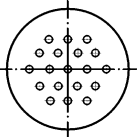
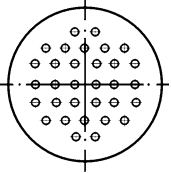
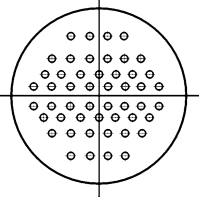
Минимальная наработка, ч	Температура соединителя, С
15000	105
20000	100
25000	97
30000	94
40000	90
50000	87
80000	80
100000	77
130000	73

Примечание. Температура соединителя равна сумме рабочей температуры среды и температуры перегрева контактов.

**Температура перегрева контактов в зависимости от токовой нагрузки**

Токовая нагрузка на соединитель, в % от допустимой по ТУ	Температура перегрева контактов, С
100	20
90	12
80	9
70	8
60	8
40	6
30	4

Таблица 1

Условный размер корпуса	Схема расположения контактов	Количество контактов	Рабочая токовая нагрузка на каждый контакт	Максимальная токовая нагрузка, А	
				На одиночный контакт	Суммарная на соединитель
10		4	3,7	4	15
12		7	3,1	4	22
14		10	3	4	30
18		19	2,1	4	40
22		32	1,8	4	60
27		50	1,5	4	75

Вилка приборная ОНЦ-БС-1(2)

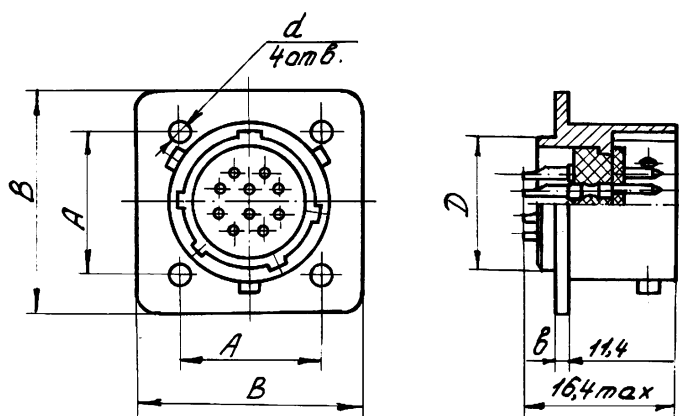


Таблица 2

Условный размер корпуса	мм				
	D	A	B	d	b
10	10	11,8	20	2,2	1,4
12	12	13,2	21	2,2	1,4
14	14	15	24	2,2	1,4
18	18	18	27	2,2	1,4
22	22	21,5	31	2,7	1,8
27	27	26	36	3,2	2

Розетка кабельная ОНЦ-БС-1(2)

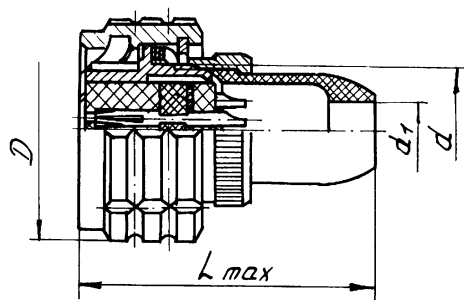


Таблица 3

мм			
D	d	d <sub>1</sub>	L <sub>max</sub>
20	M10x0,75	4,5	30
21	M12x0,75	6	31
24	M14x0,75	7	32
27	M18x0,75	9,2	33
31	M22x0,75	11	34
36	M27x0,75	13	36