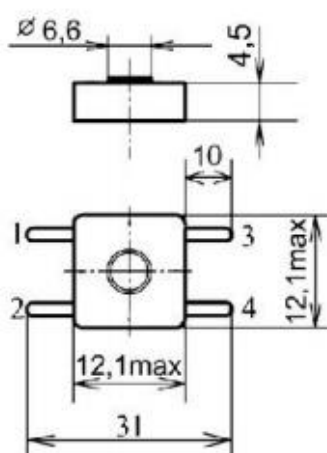


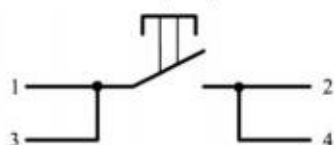
Переключатели кнопочные ПКн150-1

Предназначены для работы в цепях постоянного и переменного тока в радиоэлектронной аппаратуре производственно-технического и бытового назначения.

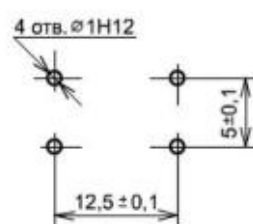


Ход подвижной части переключателя – не более 0,26мм

Электрическая схема коммутации



Разметка для крепления



Технические характеристики

- ♦ Масса, г, не более: 1
- ♦ Сопротивление контакта, Ом, не более 0,01
- ♦ Электрическая прочность изоляции, Вэф 1500
- ♦ Сопротивление изоляции, МОм, не менее 1000
- ♦ Повышенная рабочая температура среды, °С 60
- ♦ Пониженная рабочая температура среды, °С минус 45
- ♦ Количество коммутационных циклов в НКУ 100 000

Электрические режимы коммутации

Род тока	Вид нагрузки	Напряжение, В		Ток, А		Максимальная коммутируемая мощность, Вт
		не менее	не более	не менее	не более	
Постоянный	активная	1×10^{-4}	36	1×10^{-6}	0,1	3,6
Переменный	индуктивная					