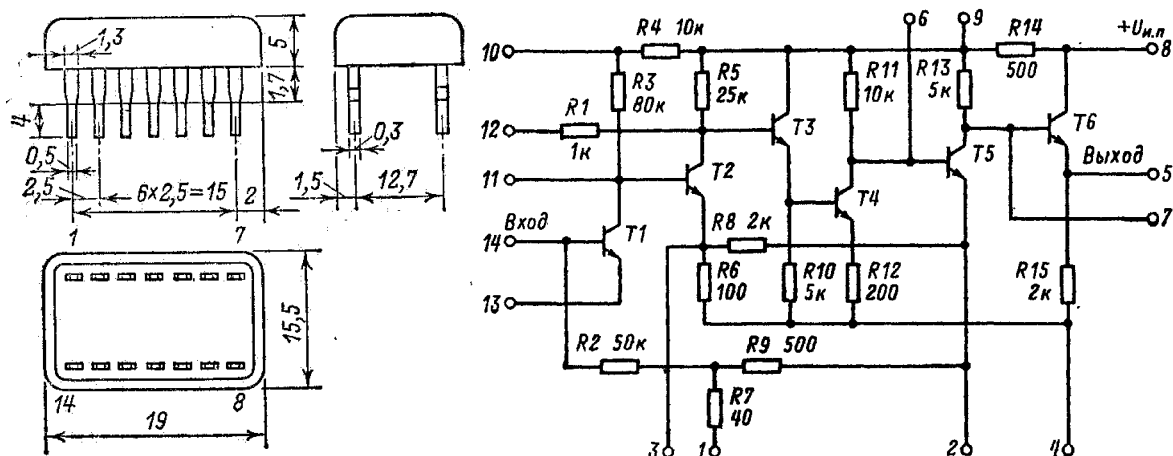


К237УЛЗ, К237УНЗ, К2УС37З

Усилитель записи-воспроизведения (УНЧ) для магнитофонов. Содержит 21 интегральный элемент. Корпус прямоугольный полимерный штырьковый «Кулон», масса не более 1,5г.



Назначение выводов

1 – к фильтру; 2 – эмиттер T5; 3 – эмиттер T2; 4, 13 – общие; 5 – выход; 6 – база T5; 7, 9, 10 – к фильтру; 8 – напряжение питания; 11, 12 – коррекция; 14 – вход

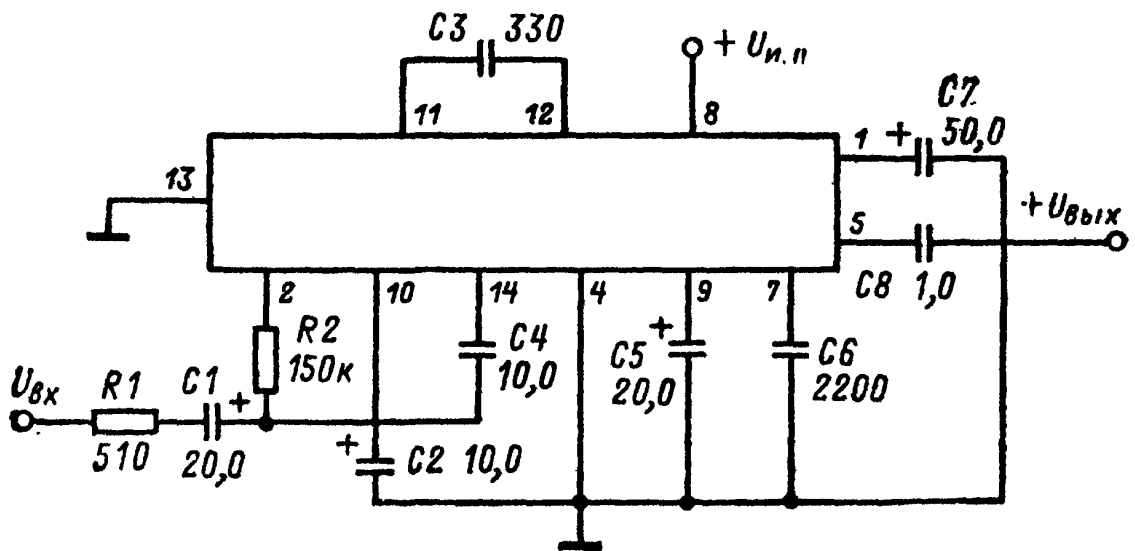
Электрические параметры

Напряжение питания	+5 В±10%
Напряжение шумов	< 1,1 мкВ
Эквивалентное напряжение шумов на выходе при закороченном входе	< 2 мВ
Уровень шума относительно выходного напряжения	
в режиме записи	< -43 дБ
в режиме воспроизведения	< -46 дБ
Ток потребления	
при Токр = +25°C	< 2,5 мА
при Токр = +55°C	< 3,6 мА
Потребляемая мощность	< 20 мВт (< 14 мВт)*
Коэффициент гармоник	< 0,7%
Нижняя граничная частота	30 Гц
Верхняя граничная частота	15 кГц (14 кГц)*
Коэффициент усиления напряжения	1900...2500 (> 1800)*
Коэффициент неравномерности АЧХ	±3 дБ

* по некоторым источникам

Предельно допустимые режимы эксплуатации

Напряжение коллектор-эмиттер	5 В
Напряжение коллектор-база	5 В
Напряжение база-эмиттер	3,5 В
Ток коллектора	15 мА
Температура окружающей среды	-30...+70°C
Относительная влажность воздуха при +40°C	до 98%
Вибрационные нагрузки (5-600 Гц)	до 5 g
Многочисленные удары с ускорением	до 10 g
Линейные нагрузки с ускорением	до 15 g



Амплитудно-частотную характеристику усилителя можно корректировать с помощью частотно-зависимых корректирующих звеньев, включаемых в цепь отрицательной обратной связи между выводом 2 и входом (вывод 14) микросхемы. Верхняя граница частотного диапазона определяется емкостями конденсаторов C3 и C6 (см. рис.). Нижняя граница частотного диапазона определяется значением емкости конденсаторов C1, C2, C4, C7 и C8.