

## РП10

Шаг между рядами 5,5 мм  
Шаг контактов в ряду 6,4 мм



Соединители электрические прямоугольные типа РП10 внутреннего монтажа предназначены для работы в электрических цепях постоянного, переменного и импульсного токов.

Вилки и розетки имеют металлический литой или пластмассовый кожух с прямым или угловым выходом кабеля и фиксирующие замки.

ГЕО.364.004 ТУ (ВП)

БРО.364.025 ТУ (ОТК)

## ОСНОВНЫЕ ТЕХНИЧЕСКИЕ ХАРАКТЕРИСТИКИ

|  |   |                     |
|--|---|---------------------|
| Электрические параметры                  | Максимальный рабочий ток, А                               | 15                  |
|  | Максимальное рабочее напряжение (амплитудное значение), В |                     |
|  | – с приемкой ОТК;   | 1500                |
|  | – с приемкой ВП.  | 1550                |
|  | Сопротивление контактов, МОм, не более                    | 4                   |
|  | Сопротивление изоляции, МОм, не менее                     | 10 000              |
| Стойкость к ВВФ                          | Электрическая прочность изоляции, В, не менее             | 2700-3800           |
|  | Климатическое исполнение по ГОСТ 15150-69                 | УХЛ, В              |
|  | Температура окружающей среды при эксплуатации, °С         |                     |
|  | – минимальная;  | -60                 |
|  | – максимальная.   | +125                |
|  | Пониженное рабочее атмосферное давление, мм.рт.ст.        | $1 \times 10^{-12}$ |
|  | Повышенная влажность воздуха при $t=35$ °С, %             | 98                  |
| Синусоидальная вибрация                  |   |                     |
| – в диапазоне частот Гц;                 | 1-2500  |                     |
| – с ускорением, g.                       | 18  |                     |
| Надежность                               | Множественные удары с пиковым ударным ускорением до, g    | 35                  |
|  | Минимальная наработка при температуре окружающей среды °С |                     |
|  | +125  | 12 000              |
|  | Число сочленений-расчленений                              | 500                 |
| Гамма-процентный срок сохраняемости, лет | 25  |                     |

## СХЕМА ПОСТРОЕНИЯ УСЛОВНОГО ОБОЗНАЧЕНИЯ

### РП10 – 7 «3» (ЛУПУН) – П – О – В

- РП** - тип соединителя: ручного сочленения (расчленения) общего назначения низкочастотный, прямоугольный;
- 10** - порядковый номер разработки;
- 7** - количество контактов (7, 11, 15, 22, 30, 42);
- «3»** - наличие замка для фиксации сочлененного положения;
- Л** - наличие ловителя (направляющих штырей, втулок);
- У** - наличие корпуса с угловым выходом кабеля (жгута);
- П** - наличие корпуса с прямым выходом кабеля (жгута);
- УН** - наличие универсального пластмассового корпуса (с прямым и угловым выходом кабеля);
- П** - изолятор из термопластичного материала;
- О** - покрытие контактов олово-висмут (без буквы покрытие контактов серебром);
- В** - всеклиматическое исполнение.

Рисунок 1  
Вилка РП10 без корпуса

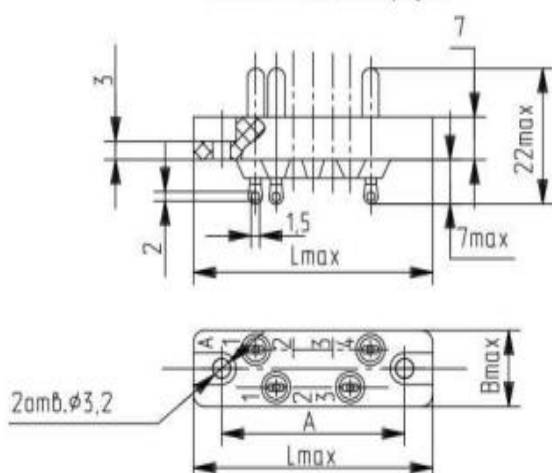


Таблица 1 – Вилка РП10 без корпуса

| Условное обозначение типоконструкции | Кол. рядов | Кол. контактов | Размеры, мм |             |                  |                  | Масса, г не более |
|--------------------------------------|------------|----------------|-------------|-------------|------------------|------------------|-------------------|
|                                      |            |                | А           |             | В <sub>max</sub> | L <sub>max</sub> |                   |
|                                      |            |                | номин.      | пред. откл. |                  |                  |                   |
| РП10-7                               | 2          | 7              | 32,5        | +0,1        | 12,5             | 42,5             | 8,5               |
| РП10-11                              |            | 11             | 45,0        |             | 12,5             | 55,0             | 13,0              |
| РП10-15                              |            | 15             | 58,0        |             | 12,5             | 68,0             | 17,5              |
| РП10-22                              |            | 3              | 22          |             | 58,0             | 21,0             | 68,0              |

Рисунок 2  
Вилка РП10 без корпуса

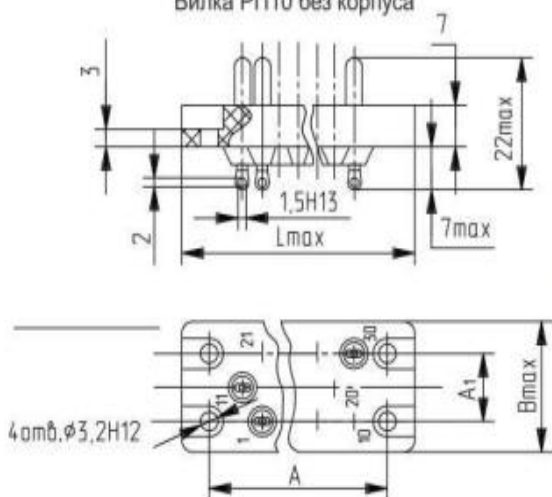


Таблица 2

| Условное обозначение типоконструкции | Кол. рядов | Кол. контактов | Размеры, мм |                |                  |                  | Масса, г не более |
|--------------------------------------|------------|----------------|-------------|----------------|------------------|------------------|-------------------|
|                                      |            |                | А           | А <sub>1</sub> | В <sub>max</sub> | L <sub>max</sub> |                   |
| РП10-30                              | 3          | 30             | 77+0,1      | 11+0,1         | 21               | 87               | 36,3              |
| РП10-42                              | 4          | 42             | 80+0,1      | 16+0,1         | 26               | 90               | 45,0              |

Рисунок 3  
Розетка РП10 без корпуса

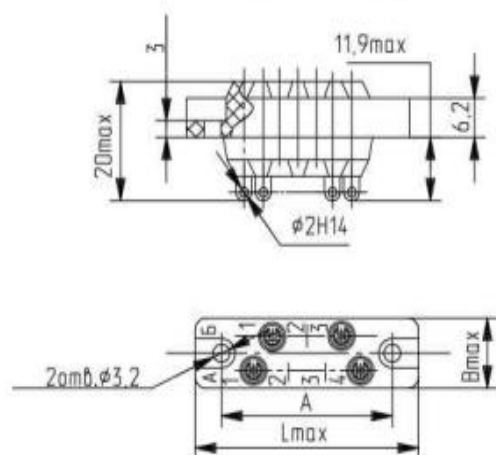


Таблица 3

| Условное обозначение типоконструкции | Кол. рядов | Кол. контактов | Размеры, мм |             |                  |                  | Масса, г не более |
|--------------------------------------|------------|----------------|-------------|-------------|------------------|------------------|-------------------|
|                                      |            |                | А           |             | В <sub>max</sub> | В <sub>max</sub> |                   |
|                                      |            |                | номин.      | пред. откл. |                  |                  |                   |
| РП10-7                               | 2          | 7              | 32,5        | +0,1        | 12,5             | 42,5             | 8,5               |
| РП10-11                              |            | 11             | 45,0        |             | 12,5             | 55,0             | 14,0              |
| РП10-15                              |            | 15             | 58,0        |             | 12,5             | 68,0             | 17,5              |
| РП10-22                              |            | 3              | 22          |             | 58,0             | 21,0             | 68,0              |

Рисунок 4  
Розетка РП10 без корпуса

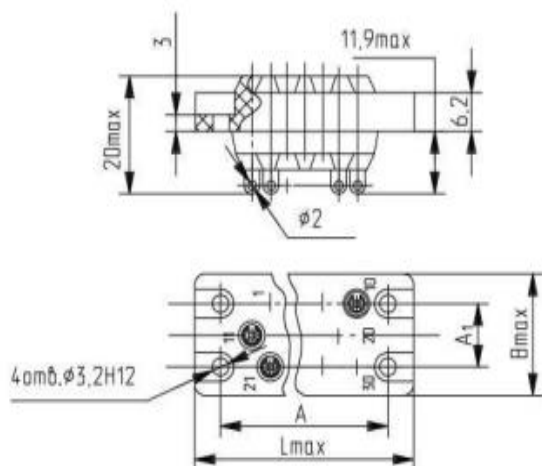


Таблица 4

| Условное обозначение типоконструкции | Кол. рядов | Кол. контактов | Размеры, мм |                |                  |                  | Масса, г не более |
|--------------------------------------|------------|----------------|-------------|----------------|------------------|------------------|-------------------|
|                                      |            |                | A           | A <sub>1</sub> | V <sub>max</sub> | L <sub>max</sub> |                   |
| РП10-30                              | 3          | 30             | 77±0,1      | 11±0,1         | 21               | 87               | 36,0              |
| РП10-42                              | 4          | 42             | 80±0,1      | 16±0,1         | 26               | 90               | 44,5              |

Рисунок 5  
Вилка РП10 с замками

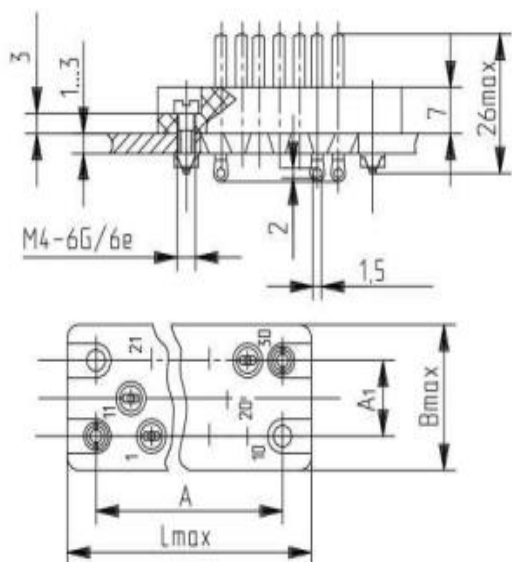


Таблица 5

| Условное обозначение типоконструкции | Кол. рядов | Кол. контактов | Размеры, мм |             |                  |                  | Масса, г не более |
|--------------------------------------|------------|----------------|-------------|-------------|------------------|------------------|-------------------|
|                                      |            |                | A           |             | V <sub>max</sub> | L <sub>max</sub> |                   |
|                                      |            |                | номин       | пред. откл. |                  |                  |                   |
| РП10-7°3°                            | 2          | 7              | 32,5        | ±0,1        | 12,5             | 42,5             | 18,5              |
| РП10-11°3°                           |            | 11             | 45,0        |             | 12,5             | 55,0             | 22,0              |
| РП10-15°3°                           |            | 15             | 58,0        |             | 12,5             | 68,0             | 25,5              |
| РП10-22°3°                           | 3          | 22             | 58,0        |             | 21,0             | 68,0             | 31,0              |

Рисунок 6  
Вилка РП10 с замками

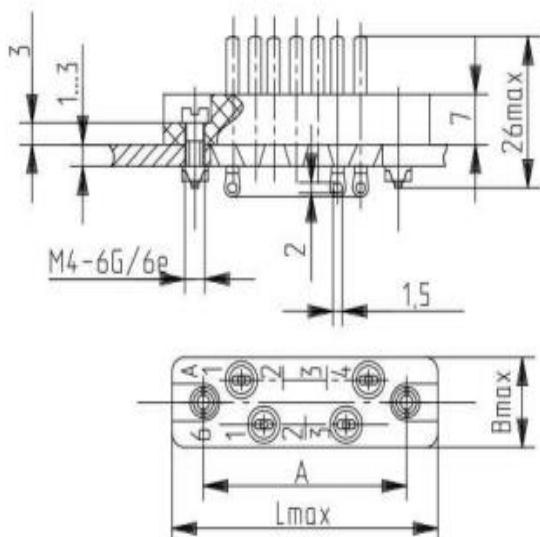


Таблица 6

| Условное обозначение типоконструкции | Кол. рядов | Кол. контактов | Размеры, мм |                |                  |                  | Масса, г не более |
|--------------------------------------|------------|----------------|-------------|----------------|------------------|------------------|-------------------|
|                                      |            |                | A           | A <sub>1</sub> | V <sub>max</sub> | L <sub>max</sub> |                   |
| РП10-30°3°                           | 3          | 30             | 77±0,1      | 11±0,1         | 21               | 87               | 45,0              |
| РП10-42°3°                           | 4          | 42             | 80±0,1      | 16±0,1         | 26               | 90               | 52,25             |

Рисунок 7  
Розетка РП10 с замками

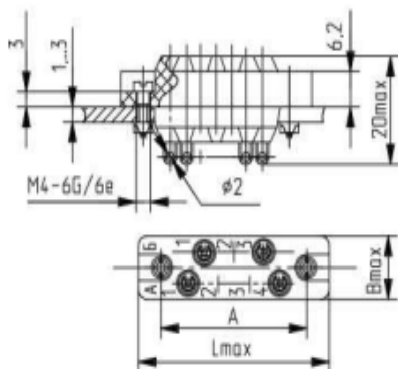


Таблица 7

| Условное обозначение типоконструкции | Кол. рядов | Кол. контактов | Размеры, мм |             |                  |                  | Масса, г не более |
|--------------------------------------|------------|----------------|-------------|-------------|------------------|------------------|-------------------|
|                                      |            |                | А           |             | В <sub>max</sub> | L <sub>max</sub> |                   |
|                                      |            |                | номин.      | пред. откл. |                  |                  |                   |
| РП10-7*3"                            | 2          | 7              | 32,5        | ±0,1        | 12,5             | 42,5             | 23,5              |
| РП10-11*3"                           |            | 11             | 45,0        |             | 12,5             | 55,0             | 26,0              |
| РП10-15*3"                           |            | 15             | 58,0        |             | 12,5             | 68,0             | 26,0              |
| РП10-22*3"                           | 3          | 22             | 58,0        |             | 21,0             | 68,0             | 37,5              |

Рисунок 8  
Розетка РП10 с замками

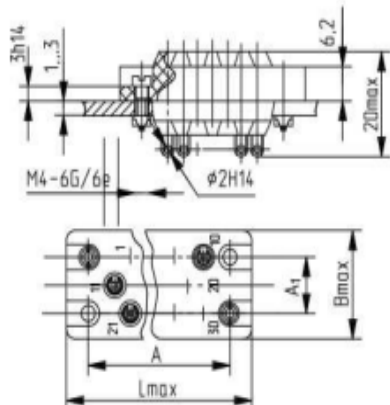


Таблица 8

| Условное обозначение типоконструкции | Кол. рядов | Кол. контактов | Размеры, мм |                |                  |                  | Масса, г не более |
|--------------------------------------|------------|----------------|-------------|----------------|------------------|------------------|-------------------|
|                                      |            |                | А           | А <sub>1</sub> | В <sub>max</sub> | L <sub>max</sub> |                   |
| РП10-30*3"                           | 3          | 30             | 77±0,1      | 11±0,1         | 21               | 87               | 42,0              |
| РП10-42*3"                           | 4          | 42             | 80±0,1      | 16±0,1         | 26               | 90               | 51,0              |

Рисунок 9  
Вилка РП10 с ловителями

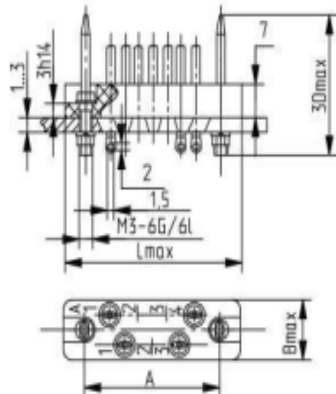


Таблица 9

| Условное обозначение типоконструкции | Кол. рядов | Кол. контактов | Размеры, мм |             |                  |                  | Масса, г не более |
|--------------------------------------|------------|----------------|-------------|-------------|------------------|------------------|-------------------|
|                                      |            |                | А           |             | В <sub>max</sub> | L <sub>max</sub> |                   |
|                                      |            |                | номин.      | пред. откл. |                  |                  |                   |
| РП10-7Л                              | 2          | 7              | 32,5        | ±0,2        | 12,5             | 42,5             | 14,0              |
| РП10-11Л                             |            | 11             | 45,0        |             | 12,5             | 55,0             | 19,0              |
| РП10-15Л                             |            | 15             | 58,0        |             | 12,5             | 68,0             | 23,5              |
| РП10-22Л                             | 3          | 22             | 58,0        |             | 21,0             | 68,0             | 33,0              |

Рисунок 10  
Вилка РП10 с ловителями

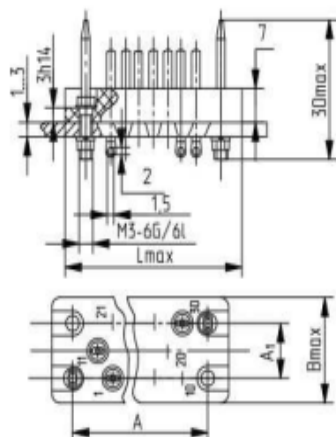


Таблица 10

| Условное обозначение типоконструкции | Кол. рядов | Кол. контактов | Размеры, мм |                |                  |                  | Масса, г не более |
|--------------------------------------|------------|----------------|-------------|----------------|------------------|------------------|-------------------|
|                                      |            |                | А           | А <sub>1</sub> | В <sub>max</sub> | L <sub>max</sub> |                   |
| РП10-30Л                             | 3          | 30             | 77±0,1      | 11±0,1         | 21               | 87               | 42,3              |
| РП10-42Л                             | 4          | 42             | 80±0,1      | 16±0,1         | 26               | 90               | 51,0              |

Рисунок 11  
Розетка РП10 с ловителями

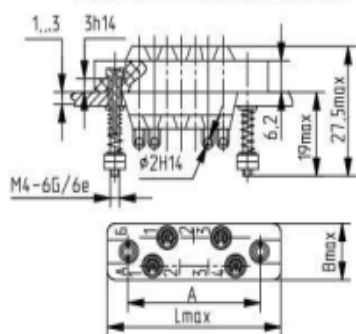


Рисунок 12  
Розетка РП10 с ловителями

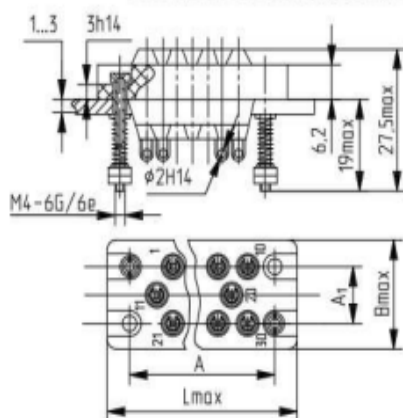


Рисунок 13  
Вилка РП10 в прямом корпусе

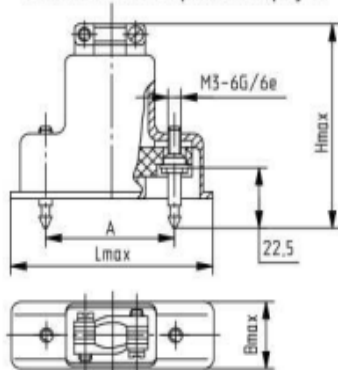


Рисунок 14  
Вилка РП10 в прямом корпусе

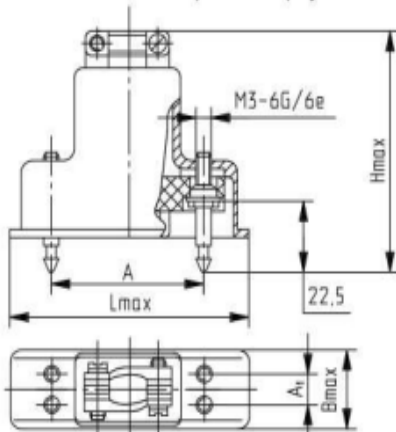


Таблица 11

| Условное обозначение типоконструкции | Кол. рядов | Кол. контактов | Размеры, мм |             |                  |                  | Масса, г не более |
|--------------------------------------|------------|----------------|-------------|-------------|------------------|------------------|-------------------|
|                                      |            |                | A           |             | V <sub>max</sub> | L <sub>max</sub> |                   |
|                                      |            |                | номин.      | пред. откл. |                  |                  |                   |
| РП10-7Л                              | 2          | 7              | 32,5        | ±0,2        | 12,5             | 42,5             | 24,0              |
| РП10-11Л                             |            | 11             | 45,0        |             | 12,5             | 55,0             | 27,5              |
| РП10-15Л                             |            | 15             | 58,0        |             | 12,5             | 68,0             | 33,0              |
| РП10-22Л                             | 3          | 22             | 58,0        |             | 21,0             | 68,0             | 44,5              |

Таблица 12

| Условное обозначение типоконструкции | Кол. рядов | Кол. контактов | Размеры, мм |                |                  |                  | Масса, г не более |
|--------------------------------------|------------|----------------|-------------|----------------|------------------|------------------|-------------------|
|                                      |            |                | A           | A <sub>1</sub> | V <sub>max</sub> | L <sub>max</sub> |                   |
| РП10-30Л                             | 3          | 30             | 77±0,2      | 11±0,1         | 21               | 87               | 51,5              |
| РП10-42Л                             | 4          | 42             | 80±0,2      | 16±0,1         | 26               | 90               | 65,0              |

Таблица 13

| Условное обозначение типоконструкции | Кол. рядов | Кол. контактов | Размеры, мм |             |                  |                  |                  | Масса, г не более |
|--------------------------------------|------------|----------------|-------------|-------------|------------------|------------------|------------------|-------------------|
|                                      |            |                | A           |             | V <sub>max</sub> | L <sub>max</sub> | H <sub>max</sub> |                   |
|                                      |            |                | номин.      | пред. откл. |                  |                  |                  |                   |
| РП10-7ЛП                             | 2          | 7              | 32,5        | ±0,3        | 17,7             | 50,5             | 61,6             | 43,5              |
| РП10-11ЛП                            |            | 11             | 45,0        |             | 17,7             | 63,0             | 53,6             | 55,0              |
| РП10-15ЛП                            |            | 15             | 58,0        |             | 17,7             | 63,0             | 61,6             | 64,0              |
| РП10-22ЛП                            | 3          | 22             | 58,0        |             | 26,2             | 76,0             | 55,6             | 73,0              |

Таблица 14

| Условное обозначение типоконструкции | Кол. рядов | Кол. контактов | Размеры, мм |                |                  |                  | Масса, г не более |
|--------------------------------------|------------|----------------|-------------|----------------|------------------|------------------|-------------------|
|                                      |            |                | A           | A <sub>1</sub> | V <sub>max</sub> | L <sub>max</sub> |                   |
| РП10-30Л                             | 3          | 30             | 77±0,3      | 11±0,3         | 26,2             | 95               | 90,5              |
| РП10-42Л                             | 4          | 42             | 80±0,3      | 16±0,3         | 31,2             | 98               | 108,0             |

Рисунок 15  
Розетка РП10 в прямом корпусе

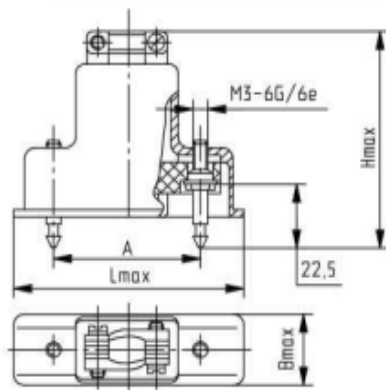


Рисунок 16  
Розетка РП10 в прямом корпусе

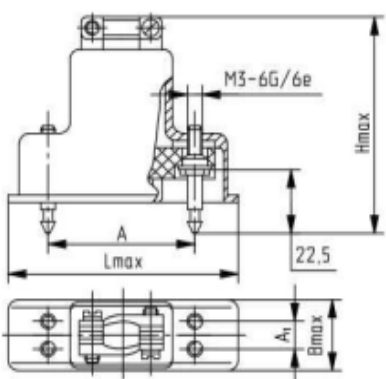


Рисунок 17  
Вилка РП10 в угловом корпусе

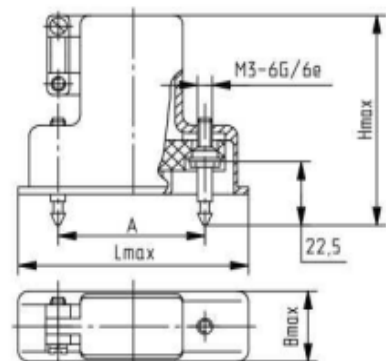


Рисунок 18  
Вилка РП10 в угловом корпусе

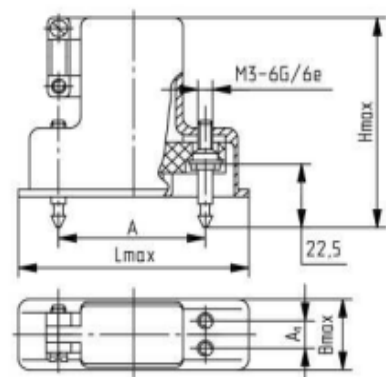


Таблица 15

| Условное обозначение типоконструкции | Кол. рядов | Кол. контактов | Размеры, мм |             |                  |                  | Масса, г не более |                  |
|--------------------------------------|------------|----------------|-------------|-------------|------------------|------------------|-------------------|------------------|
|                                      |            |                | A           |             | V <sub>max</sub> | L <sub>max</sub> |                   | H <sub>max</sub> |
|                                      |            |                | номин.      | пред. откл. |                  |                  |                   |                  |
| РП10-7ЛП                             | 2          | 7              | 32,5        | ±0,3        | 17,7             | 50,5             | 61,6              | 39,0             |
| РП10-11ЛП                            |            | 11             | 45,0        |             | 17,7             | 63,0             | 53,6              | 46,5             |
| РП10-15ЛП                            |            | 15             | 58,0        |             | 17,7             | 76,0             | 61,6              | 55,0             |
| РП10-22ЛП                            | 3          | 22             | 58,0        |             | 26,2             | 76,0             | 55,6              | 75,5             |

Таблица 16

| Условное обозначение типоконструкции | Кол. рядов | Кол. контактов | Размеры, мм |                |                  |                  | Масса, г не более |                  |
|--------------------------------------|------------|----------------|-------------|----------------|------------------|------------------|-------------------|------------------|
|                                      |            |                | A           | A <sub>1</sub> | V <sub>max</sub> | L <sub>max</sub> |                   | H <sub>max</sub> |
| РП10-30Л                             | 3          | 30             | 77±0,3      | 11±0,3         | 26,2             | 95               | 61,6              | 90,0             |
| РП10-42Л                             | 4          | 42             | 80±0,3      | 16±0,3         | 31,2             | 98               | 65,6              | 112,5            |

Таблица 17

| Условное обозначение типоконструкции | Кол. рядов | Кол. контактов | Размеры, мм |             |                  |                  | Масса, г не более |                  |
|--------------------------------------|------------|----------------|-------------|-------------|------------------|------------------|-------------------|------------------|
|                                      |            |                | A           |             | V <sub>max</sub> | L <sub>max</sub> |                   | H <sub>max</sub> |
|                                      |            |                | номин.      | пред. откл. |                  |                  |                   |                  |
| РП10-7ЛУ                             | 2          | 7              | 32,5        | ±0,3        | 17,7             | 50,5             | 58,0              | 39,0             |
| РП10-11ЛУ                            |            | 11             | 45,0        |             | 17,7             | 63,0             | 60,0              | 46,5             |
| РП10-15ЛУ                            |            | 15             | 58,0        |             | 17,7             | 76,0             | 62,0              | 55,0             |
| РП10-22ЛУ                            | 3          | 22             | 58,0        |             | 26,2             | 76,0             | 66,0              | 75,5             |

Таблица 18

| Условное обозначение типоконструкции | Кол. рядов | Кол. контактов | Размеры, мм |                |                  |                  | Масса, г не более |                  |
|--------------------------------------|------------|----------------|-------------|----------------|------------------|------------------|-------------------|------------------|
|                                      |            |                | A           | A <sub>1</sub> | V <sub>max</sub> | B <sub>max</sub> |                   | H <sub>max</sub> |
| РП10-30ЛУ                            | 3          | 30             | 77±0,3      | 11±0,3         | 26,2             | 95               | 70,0              | 115,0            |
| РП10-42ЛУ                            | 4          | 42             | 80±0,3      | 16±0,3         | 31,2             | 98               | 74,0              | 136,0            |

Рисунок 19  
Розетка РП10 в угловом корпусе

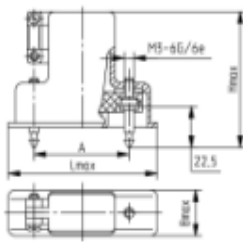


Таблица 19

| Условное обозначение типоконструкции | Кол. рядов | Кол. контактов | Размеры, мм |             |                  |                  |                  | Масса, г не более |
|--------------------------------------|------------|----------------|-------------|-------------|------------------|------------------|------------------|-------------------|
|                                      |            |                | А           |             | В <sub>max</sub> | L <sub>max</sub> | H <sub>max</sub> |                   |
|                                      |            |                | номин.      | пред. откл. |                  |                  |                  |                   |
| РП10-7ЛУ                             | 2          | 7              | 32,5        | ±0,3        | 17,7             | 50,5             | 58,0             | 40,0              |
| РП10-11ЛУ                            |            | 11             | 45,0        |             | 17,7             | 63,0             | 60,0             | 49,0              |
| РП10-15ЛУ                            |            | 15             | 58,0        |             | 17,7             | 76,0             | 62,0             | 66,0              |
| РП10-22ЛУ                            | 3          | 22             | 58,0        |             | 26,2             | 76,0             | 66,0             | 90,0              |

Рисунок 20  
Розетка РП10 в угловом корпусе

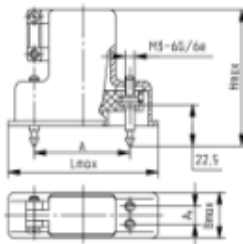


Таблица 20

| Условное обозначение типоконструкции | Кол. рядов | Кол. контактов | Размеры, мм |                |                  |                  |                  | Масса, г не более |
|--------------------------------------|------------|----------------|-------------|----------------|------------------|------------------|------------------|-------------------|
|                                      |            |                | А           | А <sub>1</sub> | В <sub>max</sub> | L <sub>max</sub> | H <sub>max</sub> |                   |
| РП10-30ЛУ                            | 3          | 30             | 77±0,3      | 11±0,3         | 26,2             | 95               | 70,0             | 115,0             |
| РП10-42ЛУ                            | 4          | 42             | 80±0,3      | 16±0,3         | 31,2             | 98               | 74,0             | 135,0             |

Рисунок 21  
Вилка РП10 в универсальном корпусе

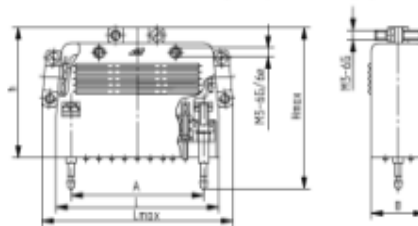


Таблица 21

| Условное обозначение типоконструкции | Кол. рядов | Кол. контактов | Размеры, мм |             |        |             |        |             |        |                |                  |                  | Масса, г не более |
|--------------------------------------|------------|----------------|-------------|-------------|--------|-------------|--------|-------------|--------|----------------|------------------|------------------|-------------------|
|                                      |            |                | А           |             | L      |             | B      |             | h      |                | L <sub>max</sub> | H <sub>max</sub> |                   |
|                                      |            |                | номин.      | пред. откл. | номин. | пред. откл. | номин. | пред. откл. | номин. | пред. откл.    |                  |                  |                   |
| РП10-7ЛУН                            | 2          | 7              | 32,5        | ±0,3        | 47,0   | -0,62       | 18,5   | -0,72       | 57,0   | +0,74<br>-0,61 | 55,8             | 70,0             | 43,5              |
| РП10-11ЛУН                           |            | 11             | 45,0        |             | 59,5   | -0,74       | 18,5   | -0,72       | 57,0   | +0,74<br>-0,61 | 68,3             | 70,0             | 55,0              |
| РП10-15ЛУН                           |            | 15             | 58,0        |             | 72,5   | -0,74       | 18,5   | -0,72       | 57,0   | +0,74<br>-0,61 | 81,3             | 70,0             | 64,0              |
| РП10-22ЛУН                           | 3          | 22             | 58,0        |             | 72,5   | -0,74       | 27,0   | -0,72       | 65,0   | +0,74<br>-0,68 | 81,3             | 78,0             | 90,0              |

Рисунок 22  
Вилка РП10 в универсальном корпусе

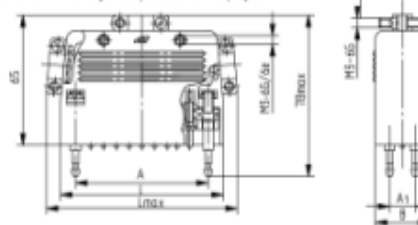


Таблица 22

| Условное обозначение типоконструкции | Кол. рядов | Кол. контактов | Размеры, мм |             |        |             |        |             |                |             | L <sub>max</sub> | H <sub>max</sub> | Масса, г не более |
|--------------------------------------|------------|----------------|-------------|-------------|--------|-------------|--------|-------------|----------------|-------------|------------------|------------------|-------------------|
|                                      |            |                | А           |             | L      |             | B      |             | A <sub>1</sub> |             |                  |                  |                   |
|                                      |            |                | номин.      | пред. откл. | номин. | пред. откл. | номин. | пред. откл. | номин.         | пред. откл. |                  |                  |                   |
| РП10-30ЛУН                           | 2          | 30             | 77,0        | ±0,3        | 91,5   | -0,87       | 27,0   | -0,82       | 11,0           | ±0,3        | 100,3            | 70,0             | 43,5              |
| РП10-42ЛУН                           | 4          | 42             | 80,0        |             | 94,5   | -0,87       | 32,0   | -0,82       | 16,0           |             | 100,3            | 74,0             | 55,0              |

Рисунок 23  
Розетка РП10 в универсальном корпусе

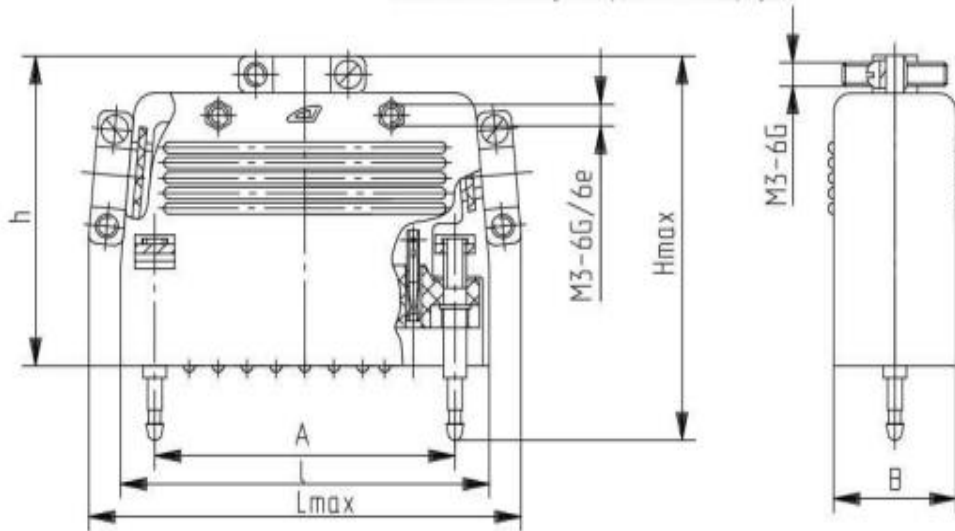


Таблица 23

| Условное обозначение типоконструкции | Кол. рядов | Кол. контактов в | Размеры, мм |             |        |             |                  |                  |                  |                  | Масса, г не более |
|--------------------------------------|------------|------------------|-------------|-------------|--------|-------------|------------------|------------------|------------------|------------------|-------------------|
|                                      |            |                  | A           |             | L      |             | B <sub>max</sub> | H <sub>max</sub> | L <sub>max</sub> | H <sub>max</sub> |                   |
|                                      |            |                  | номин.      | пред. откл. | номин. | пред. откл. |                  |                  |                  |                  |                   |
| РП10-7ЛУН                            | 2          | 7                | 32,5        | ±0,3        | 47,0   | -0,39       | 18,5             | 57,0             | 55,8             | 70,0             | 40,0              |
| РП10-11ЛУН                           |            | 11               | 45,0        |             | 59,5   | -0,46       | 18,5             | 57,0             | 68,3             | 70,0             | 49,0              |
| РП10-15ЛУН                           |            | 15               | 58,0        |             | 72,5   | -0,46       | 18,5             | 57,0             | 81,3             | 70,0             | 66,0              |
| РП10-22ЛУН                           | 3          | 22               | 58,0        |             | 72,5   | -0,46       | 27,0             | 65,0             | 81,3             | 78,0             | 90,0              |

Рисунок 24  
Розетка РП10 в универсальном корпусе

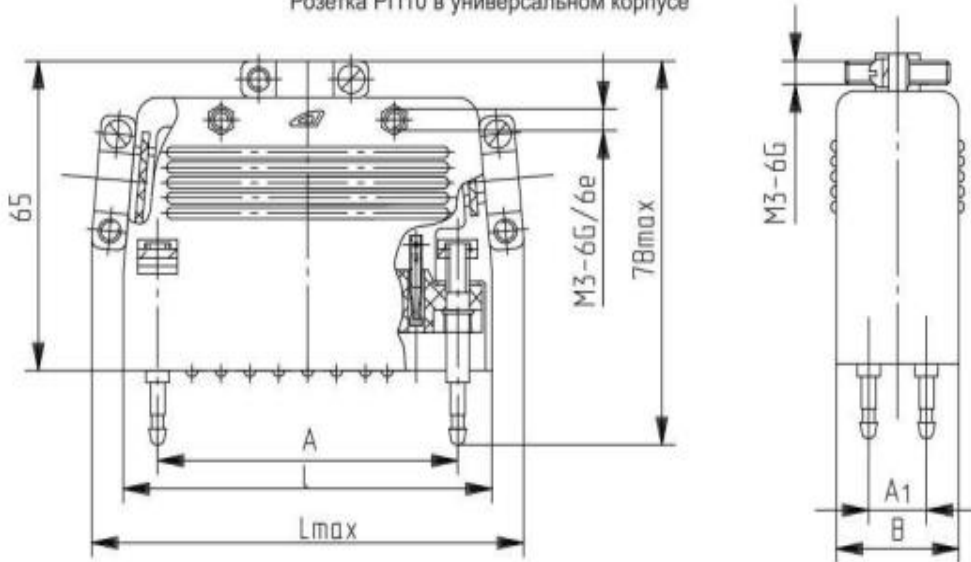


Таблица 24

| Условное обозначение типоконструкции | Кол. рядов | Кол. контактов в | Размеры, мм |             |        |             |        |             |                |             | Масса, г не более |                  |                  |
|--------------------------------------|------------|------------------|-------------|-------------|--------|-------------|--------|-------------|----------------|-------------|-------------------|------------------|------------------|
|                                      |            |                  | A           |             | L      |             | B      |             | A <sub>1</sub> |             |                   | L <sub>max</sub> | H <sub>max</sub> |
|                                      |            |                  | номин.      | пред. откл. | номин. | пред. откл. | номин. | пред. откл. | номин.         | пред. откл. |                   |                  |                  |
| РП10-30ЛУН                           | 2          | 30               | 77,0        | ±0,3        | 91,5   | -0,54       | 27,0   | -0,82       | 11,0           | ±0,3        | 100,3             | 70,0             | 43,5             |
| РП10-42ЛУН                           | 4          | 42               | 80,0        |             | 94,5   | -0,54       | 32,0   | -0,82       | 16,0           |             | 100,3             | 103,3            | 55,0             |