

КР1533АП6**Восьмиканальный двунаправленный
формирователь с тремя состояниями**

Аналог - SN74ALS245A

Расположение выводов

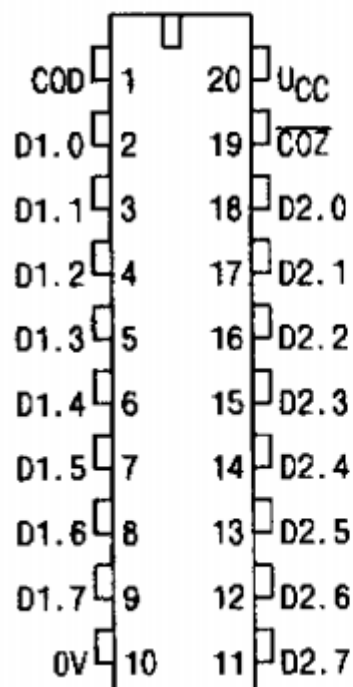


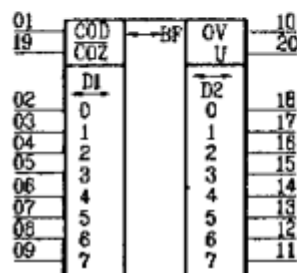
Таблица назначения выводов

01	COD	Вход управления информации
02	D1.0	Вход/выход
03	D1.1	Вход/выход
04	D1.2	Вход/выход
05	D1.3	Вход/выход
06	D1.4	Вход/выход
07	D1.5	Вход/выход
08	D1.6	Вход/выход
09	D1.7	Вход/выход
10	0V	Общий вывод
11	D2.7	Вход/выход
12	D2.6	Вход/выход
13	D2.5	Вход/выход
14	D2.4	Вход/выход
15	D2.3	Вход/выход
16	D2.2	Вход/выход
17	D2.1	Вход/выход
18	D2.0	Вход/выход
19	COZ	Вход управления третьим состоянием
20	UCC	Напряжение питания

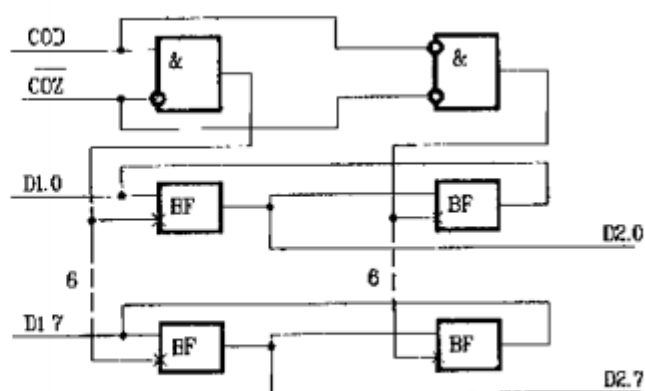
Таблица истинности

\overline{COZ}	COD	Операция
H	X	3-е состояние (Z)
L	H	$D1 \Rightarrow D2$
L	L	$D2 \Rightarrow D1$

Условно-графическое обозначение



Функциональная схема



Микросхема КР1533АП6 представляет собой восьмиразрядный двунаправленный приемопередатчик с тремя состояниями на выходе и без инверсии входной информации, применяется в качестве интерфейсной схемы в системах с магистральной организацией обмена информацией, в системах цифровой автоматики и микропроцессорных устройствах. Режим работы определяется комбинацией сигналов на двух входах управления — \overline{COZ} и COD. При низком уровне напряжения на входе управления третьим состоянием \overline{COZ} , направление передачи определяется логическим уровнем на входе COD, а при высоком уровне напряжения на входе \overline{COZ} выходы микросхемы переводятся в высокоимпедансное состояние. Для обеспечения работы на относительно низкоомную или большую емкостную нагрузку выходы микросхемы укомплектованы по сравнению со стандартными. Для уменьшения времени переключения микросхемы в третье состояние и гарантированного запирания выходного транзистора во всем температурном диапазоне применена специальная цепь управления третьим

состоянием. Применение во входных каскадах микросхемы КР1533АП6, как и во всей серии КР1533, транзисторов р-р-р типа обеспечивает высокую нагрузочную способность приемопередатчиков.

Статические параметры КР1533АП6

Обозначение	Наименование параметра	Норма		Единица измерения	Режим измерения
		не менее	не более		
U_{OH}	Выходное напряжение высокого уровня	2.4 2.0		В	$U_{CC}=4.5В$ $U_{IH}=2.0В$ $U_{IL}=0.8В$ $I_{OH}=-0.4мА$ $I_{OL}=-3.0мА$ $I_{OL}=-15.0мА$
U_{OL}	Выходное напряжение низкого уровня		0.4 0.5	В	$U_{CC}=4.5В$ $U_{IH}=2.0В$ $U_{IL}=0.8В$ $I_{OL}=12мА$ $I_{OL}=24мА$
I_{IH}	Входной ток высокого уровня		20	мкА	$U_{CC}=5.5В$ $U_{IH}=2.7В$
I_{IL}	Входной ток низкого уровня		1-0.11	мА	$U_{CC}=5.5В$ $U_{IL}=0.4В$
I_O	Выходной ток	1-301	1-1121	мА	$U_{CC}=5.5В$ $U_O=2.25В$
U_{CDI}	Прямое падение напряжения на антизвонном диоде		1-1.51	В	$U_{CC}=4.5В$ $I_I=-18мА$
I_{CCH}	Ток потребления при высоком уровне выходного напряжения		45	мА	$U_{CC}=5.5В$
I_{CCL}	Ток потребления при низком уровне выходного напряжения		55	мА	$U_{CC}=5.5В$
I_{CCZ}	Ток потребления в состоянии "выключено"		58	мА	$U_{CC}=5.5В$
I_{OZL}	Выходной ток низкого уровня в состоянии "выключено"		1-0.21	мкА	$U_{CC}=5.5В$ $U_O=0.4В$
I_{OZH}	Выходной ток высокого уровня в состоянии "выключено"		20	мкА	$U_{CC}=5.5В$ $U_O=2.7В$

Динамические параметры КР1533АП6

Обозначение	Наименование параметра	Норма		Единица измерения	Режим измерения
		не менее	не более		
t_{PLH}	Время задержки распространения сигнала при выключении		10	нс	$U_{CC}=5.0В \pm 10\%$ $C_L=50пФ$ $R_L=0.5кОм$ $t=2нс$
t_{PHL}	Время задержки распространения сигнала при включении		10	нс	$U_{CC}=5.0В \pm 10\%$ $C_L=50пФ$ $t=2нс$ $R_L=0.5кОм$

Обозначение	Наименование параметра	Норма		Единица измерения	Режим измерения
		не менее	не более		
t_{pZH} t_{pZL}	Время задержки распространения сигнала при переходе из состояния "выключено" - в состояние высокого уровня - в состояние низкого уровня		20 20	нс	$U_{CC}=5,0В\pm 10\%$ $C_L=50пФ$ $t=2нс$ $R_L=0,5кОм$
t_{pHZ} t_{pLZ}	Время задержки распространения сигнала при переходе в состояние "выключено" - из состояния высокого уровня - из состояния низкого уровня		40 25	нс	$U_{CC}=5,0В\pm 10\%$ $C_L=50пФ$ $t=2нс$ $R_L=0,5кОм$ уровень отсчета на выходе 2, 1В уровень отсчета на выходе 0, 7В

Предельно допустимые электрические режимы эксплуатации приведены в Приложении 1 в табл. 8.

Для справки:

- емкость входа — не более 5 пФ;
- емкость выхода — не более 7 пФ;
- допускается подключение к выходам емкости не более 200 пФ, при этом нормы на динамические параметры не регламентируются;
- эксплуатация микросхем в режиме измерения I_O , U_{CDI} не допускается;
- допустимое значение статического потенциала — 200 В;
- допускается кратковременное воздействие (в течение не более 5 мс) напряжения питания до 7 В;
- собственные резонансные частоты микросхем до 20 кГц отсутствуют;
- максимальное время фронта нарастания и время фронта спада входного импульса — не более 1 мкс.

Дополнительная информация:

- технические условия БКО.348.806-30ТУ.