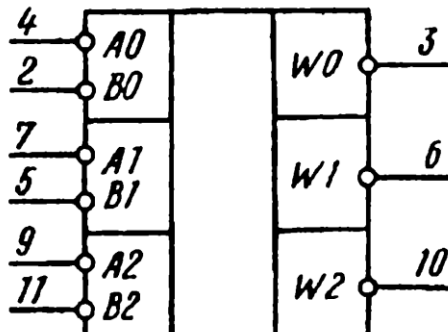


К531АП2П, КР531АП2

Микросхемы представляют собой двунаправленный усилитель-формирователь. Содержат 344 интегральных элемента. Корпус типа 201.16-12 и 201.16-16, масса не более 1,4 г.



Назначение выводов: 1 — вход разрешения CA; 2 — вход B0; 3 — выход/вход W0; 4 — вход A0; 5 — вход B1; 6 — выход/вход W1; 7 — вход A1; 8 — общий; 9 — вход A2; 10 — выход/вход W2; 11 — выход B2; 12 — вход A3; 13 — выход/вход W3; 14 — вход B3; 15 — вход разрешения CB; 16 — напряжение питания.

Таблица истинности

Комбинация напряжений на входах управления		Направление передачи информации		Режим работы
CA	CB	из канала A _i в канал W _i	из канала W _i в канал B _i	
1	0	Запрет	Запрет	Синхронный
0	1	Разрешение	Запрет	
1	0	Запрет	Разрешение	
0	0	Разрешение	Разрешение	Асинхронный

Примечание: Не допускается одновременная подача низкого уровня на выходы A_i и W_i.

Электрические параметры

Номинальное напряжение питания 5 В ± 5%

Выходное напряжение низкого уровня:

при $I_{\text{вых}}^0 = 60 \text{ мА}$ ≤ 0,7 В

при $I_{\text{вых}}^0 = 20 \text{ мА}$ ≤ 0,5 В

Ток потребления при низком уровне выходного

напряжения ≤ 135 мА

Ток потребления при высоком уровне выходного

напряжения ≤ 85 мА

Входной ток низкого уровня ≤ |−0,15| мА

Входной ток высокого уровня ≤ 0,05 мА

Выходной ток высокого уровня:

по выводам 2, 5, 11, 14 ≤ 0,35 мА

по выводам 3, 6, 10, 13 ≤ 0,4 мА

Время задержки распространения при включении ≤ 40 нс

Время задержки распространения при выключении ≤ 45 нс