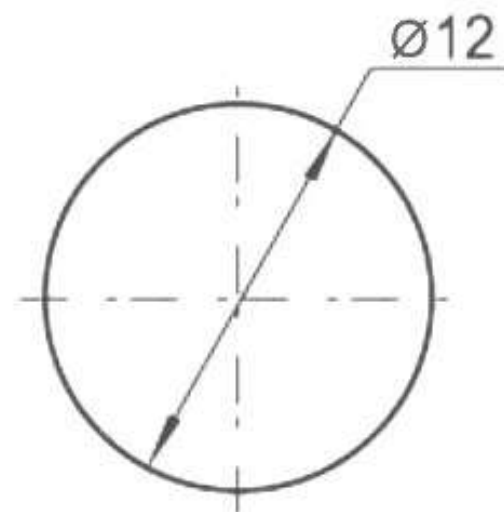
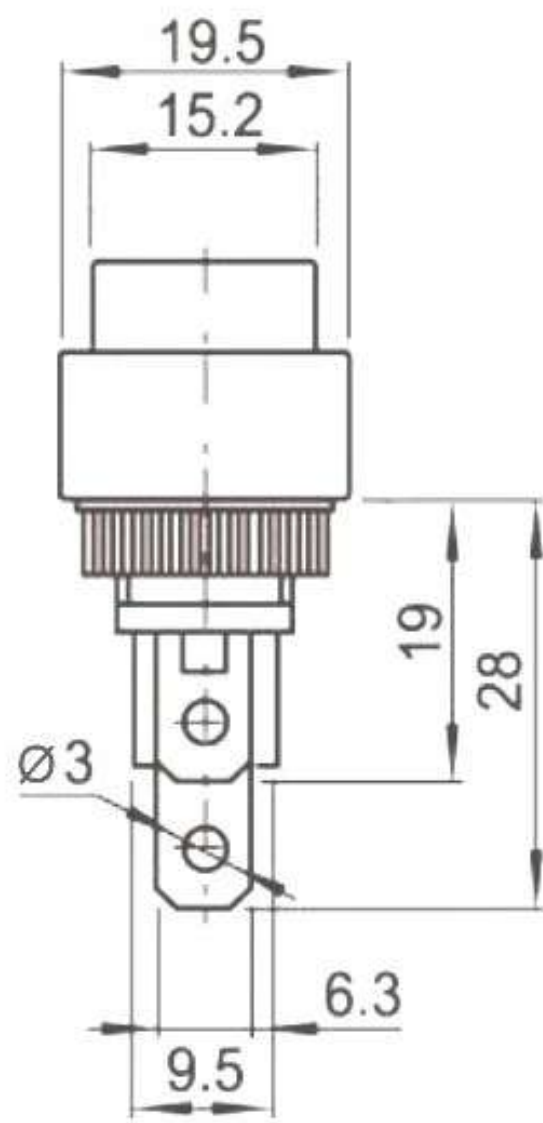
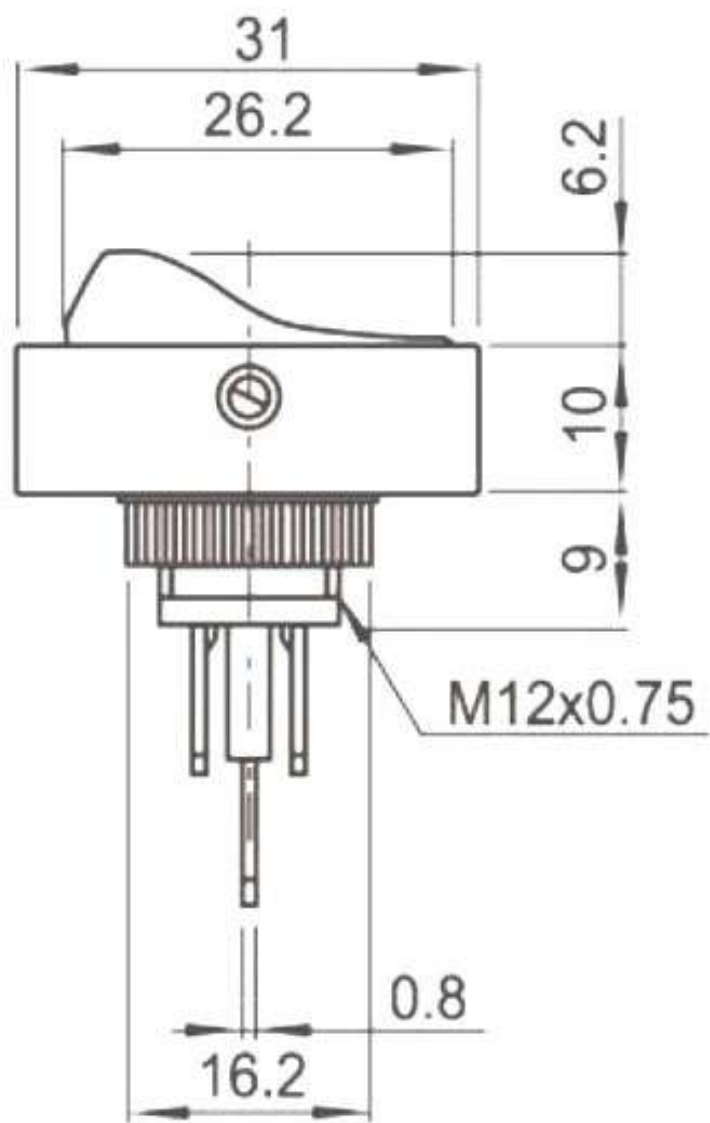


## Переключатель ASW-20D-3

<i>Схема переключения :</i>	ON-OFF, SPST
<i>Кол-во контактов в группе/ кол-во групп (всего контактов) :</i>	2+1 подсветка/ 1 (ЗР)
<i>Цвет: клавиша/ корпус :</i>	черный/ черный
<i>Форма клавиши :</i>	тип С (вогнутая), круг
<i>Наличие и тип подсветки :</i>	точечная красная
<i>Размер установочного отверстия :</i>	Φ12 мм
<i>Коммутируемое напряжение :</i>	12 (DC) В
<i>Максимальный ток :</i>	20 А
<i>Контактное сопротивление, не более :</i>	50 мОм
<i>Сопротивление изоляции, не менее :</i>	100 (при $U_{исп. dc} = 500$ В) МОм
<i>Диэлектрическая прочность :</i>	1500 В (50 Гц, 1 мин.)
<i>Количество циклов коммутации (электро), не менее :</i>	10000
<i>Диапазон рабочих температур :</i>	-25...+85 °С
<i>Высота :</i>	31 мм
<i>Ширина :</i>	19,5 мм
<i>Глубина :</i>	44,2 мм



ASW-20D