

*Разъем питания низковольтные MF-2x2S+ terminals*

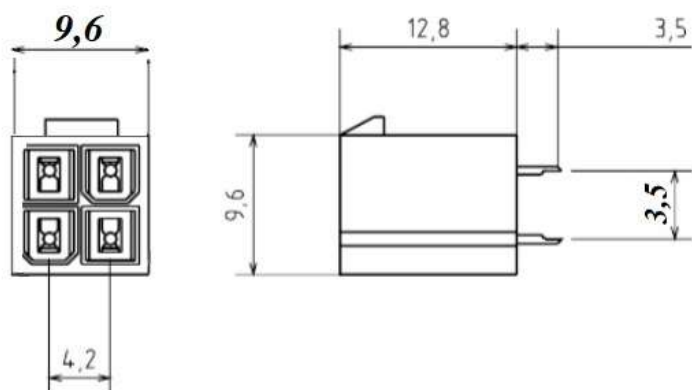
*Функциональная группа-разъем питания*

*Габаритные размеры L\*W\*H -16,6x11,3x9,6 мм*

*Материал изолятора-Нейлон*

*Страна происхождения-КИТАЙ*

*Масса изделия, гр-1,2*



*Обладают надежной конструкцией и поддерживают рабочее напряжение до 30 В*