

КИПД 36

Тип	Классификационные параметры в НКУ						α , град	Уобр. max, В	Токр. среды, °C		Корпус	
	Цвет свечения/ λ_{max} нм	Jv, мкД				Ипр. max, мА			Ипр.и. max, мА	Min		Max
		Не менее	Не более	Ипр, мА	Упр, В							

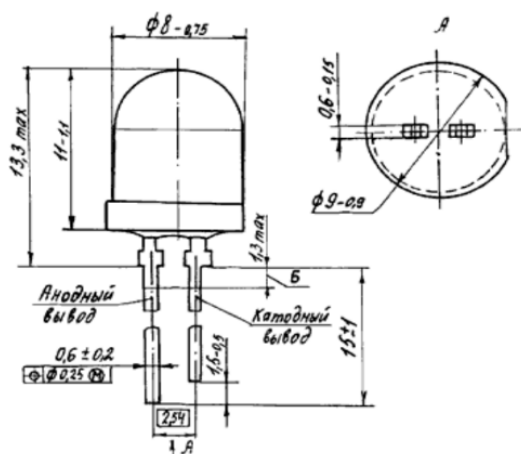
Диаметром 8 мм

КИПД36А-К	Красный/660	10		20	2	35	100	50	2	-60	70	F
КИПД36Б-К	Красный/660	15		20	2	35	100	50	2	-60	70	F
КИПД36В-Л	Зеленый/565	7		20	2,8	35	60	50	2	-60	70	F
КИПД36Г-Л	Зеленый/565	10		20	2,8	35	60	50	2	-60	70	F
КИПД36Д-Ж	Желтый/590	7		30	3	35	60	50	2	-60	70	F
КИПД36Е-Ж	Желтый/590	15		30	3	35	60	50	2	-60	70	F
КИПД36Ж-Р	Оранжев./610	10		30	3	35	60	50	2	-60	70	F
КИПД36И-Р	Оранжев./610	15		30	3	35	60	50	2	-60	70	F

Диаметром 10 мм

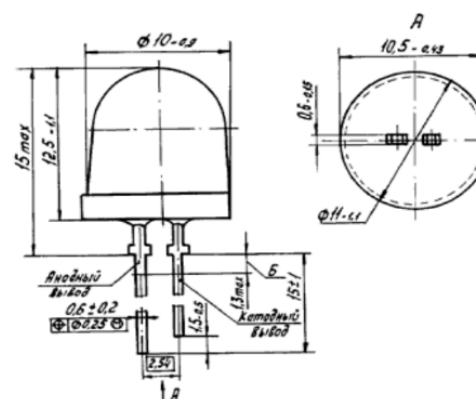
КИПД36А1-К	Красный/660	10		20	2	35	100	50	2	-60	70	G
КИПД36Б1-К	Красный/660	15		20	2	35	100	50	2	-60	70	G
КИПД36В1-Л	Зеленый/565	7		20	2,8	35	60	50	2	-60	70	G
КИПД36Г1-Л	Зеленый/565	10		20	2,8	35	60	50	2	-60	70	G
КИПД36Д1-Ж	Желтый/590	7		30	3	35	60	50	2	-60	70	G
КИПД36Е1-Ж	Желтый/590	15		30	3	35	60	50	2	-60	70	G
КИПД36Ж1-Р	Оранжев./610	10		30	3	35	60	50	2	-60	70	G
КИПД36И1-Р	Оранжев./610	15		30	3	35	60	50	2	-60	70	G
КИПД36А2-К	Красный/660	12		20	2	35	100	50	2	-60	70	G1

F Приборы КИПД36А-И



Светодиоды зеленого, желтого и оранжевого свечения имеют обратную полярность.

G Приборы КИПД36А1-И1



Светодиоды зеленого, желтого и оранжевого свечения имеют обратную полярность.

G1 Приборы КИПД36А2-К

