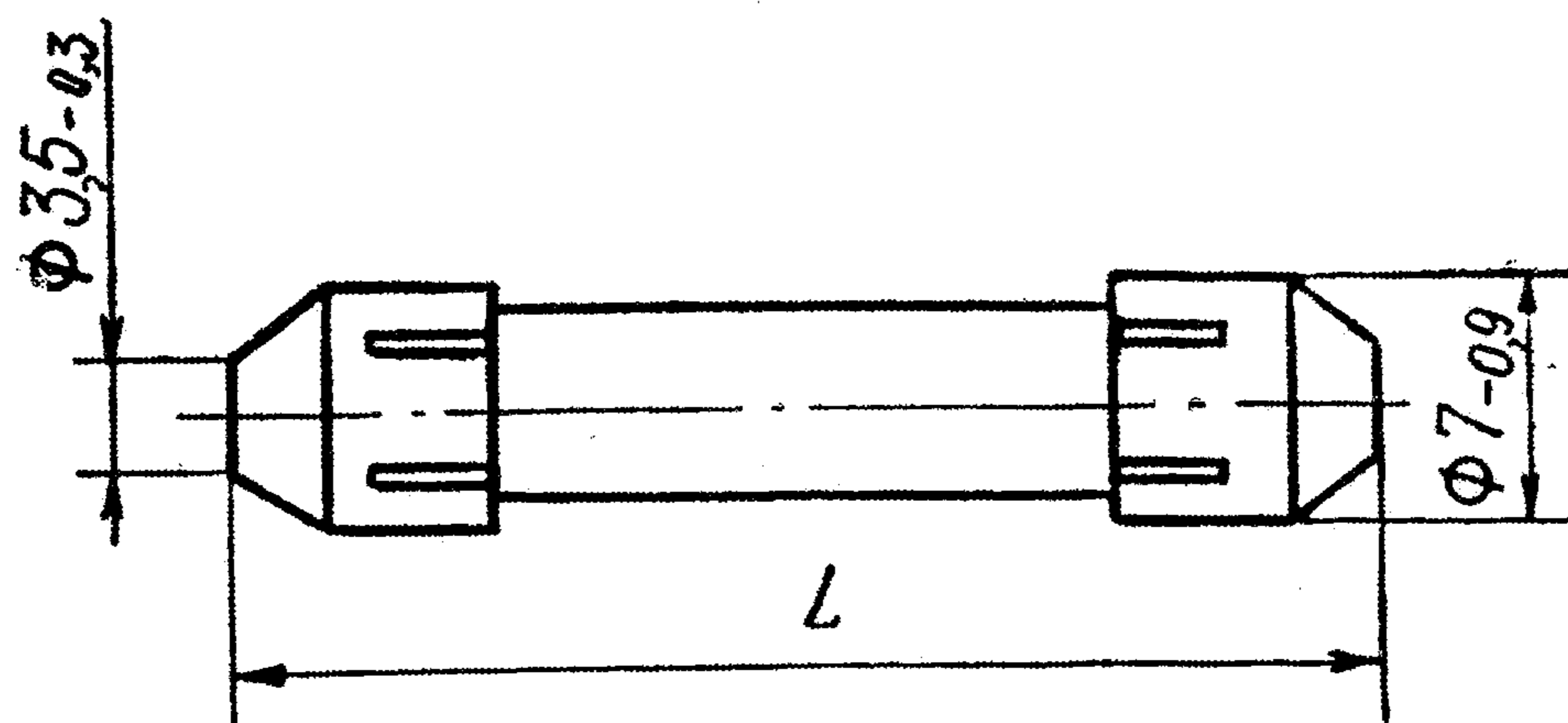


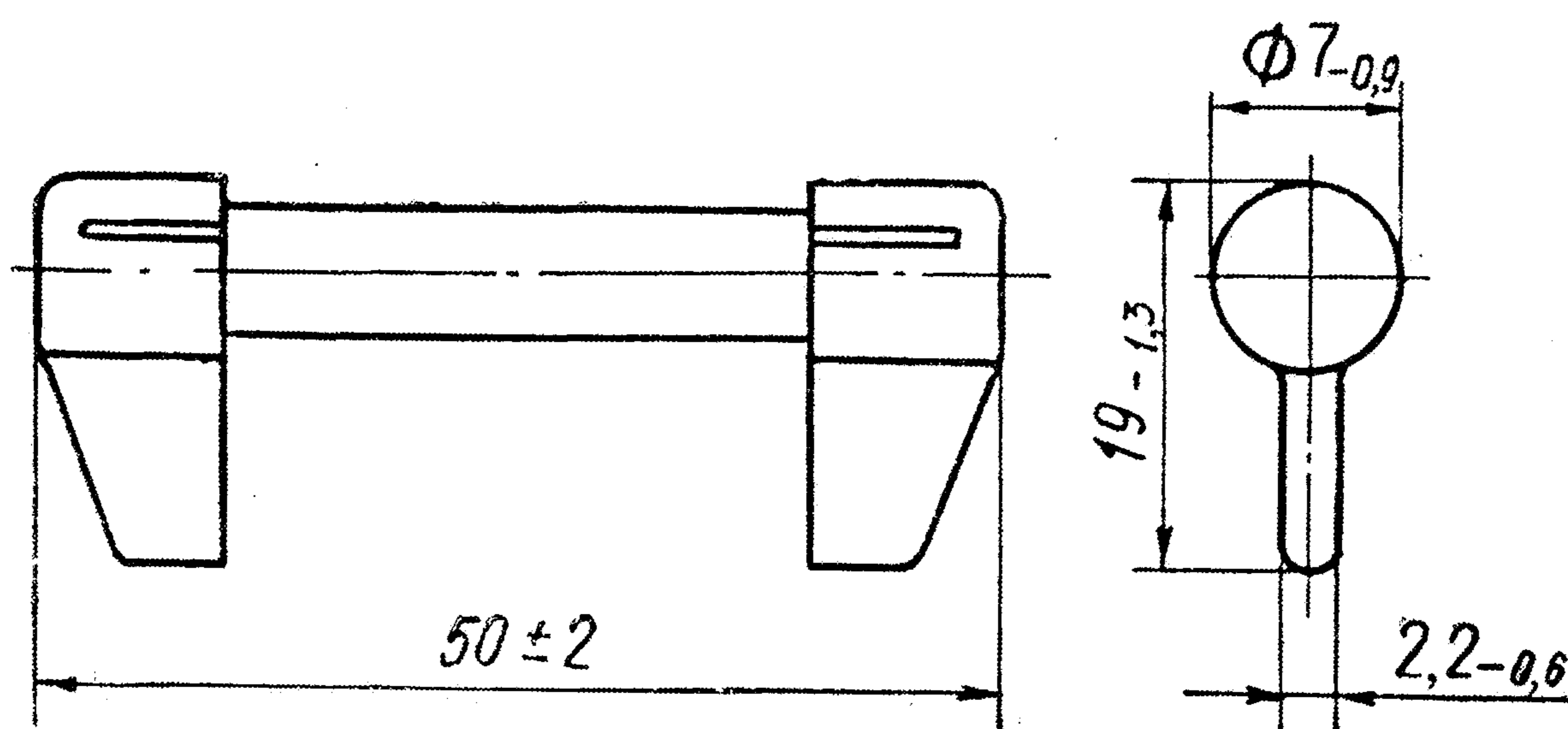
Стеклянные трубчатые предохранители* на номинальные токи от 0,15 до 5 А предназначены для работы в электрических цепях с напряжением до 600 В постоянного и переменного тока частотой 50 Гц в линиях связи.

ПК



Сокращенное обозначение	L , мм
ПК-30	30 ± 1
ПК-45	45 ± 1
ПК-55	55 ± 1

ПН-50

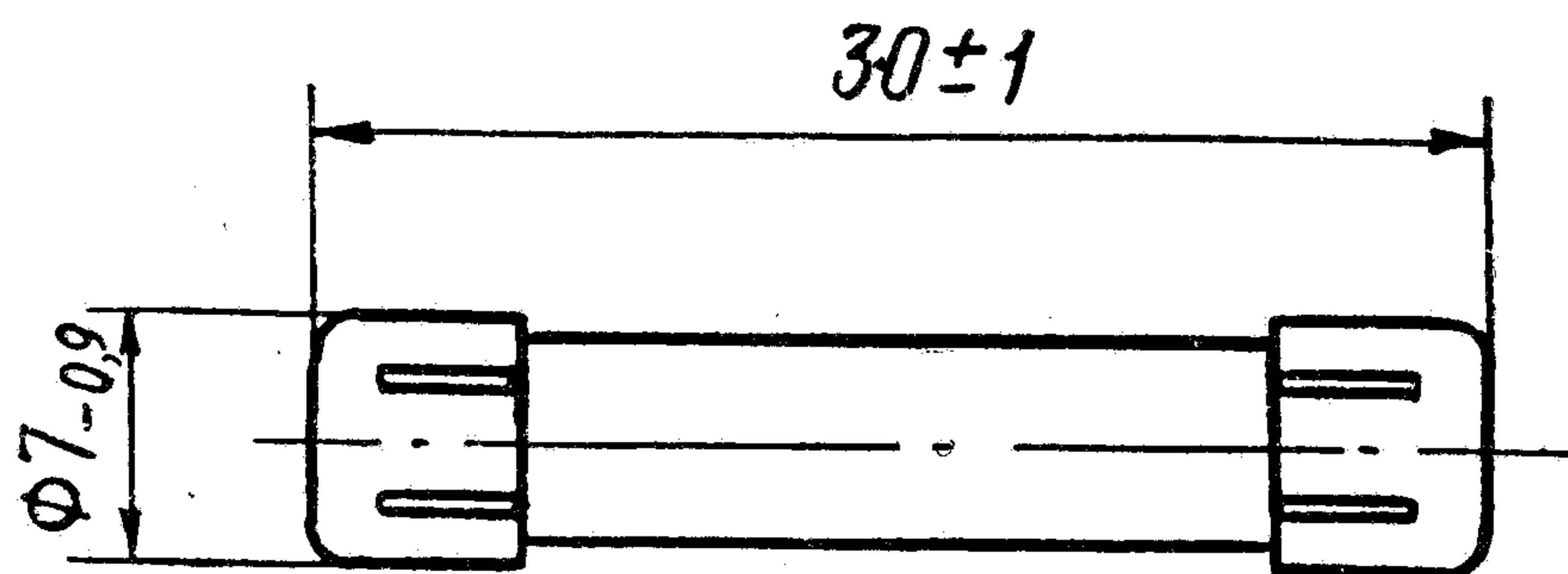


* В новых разработках применять не разрешается.

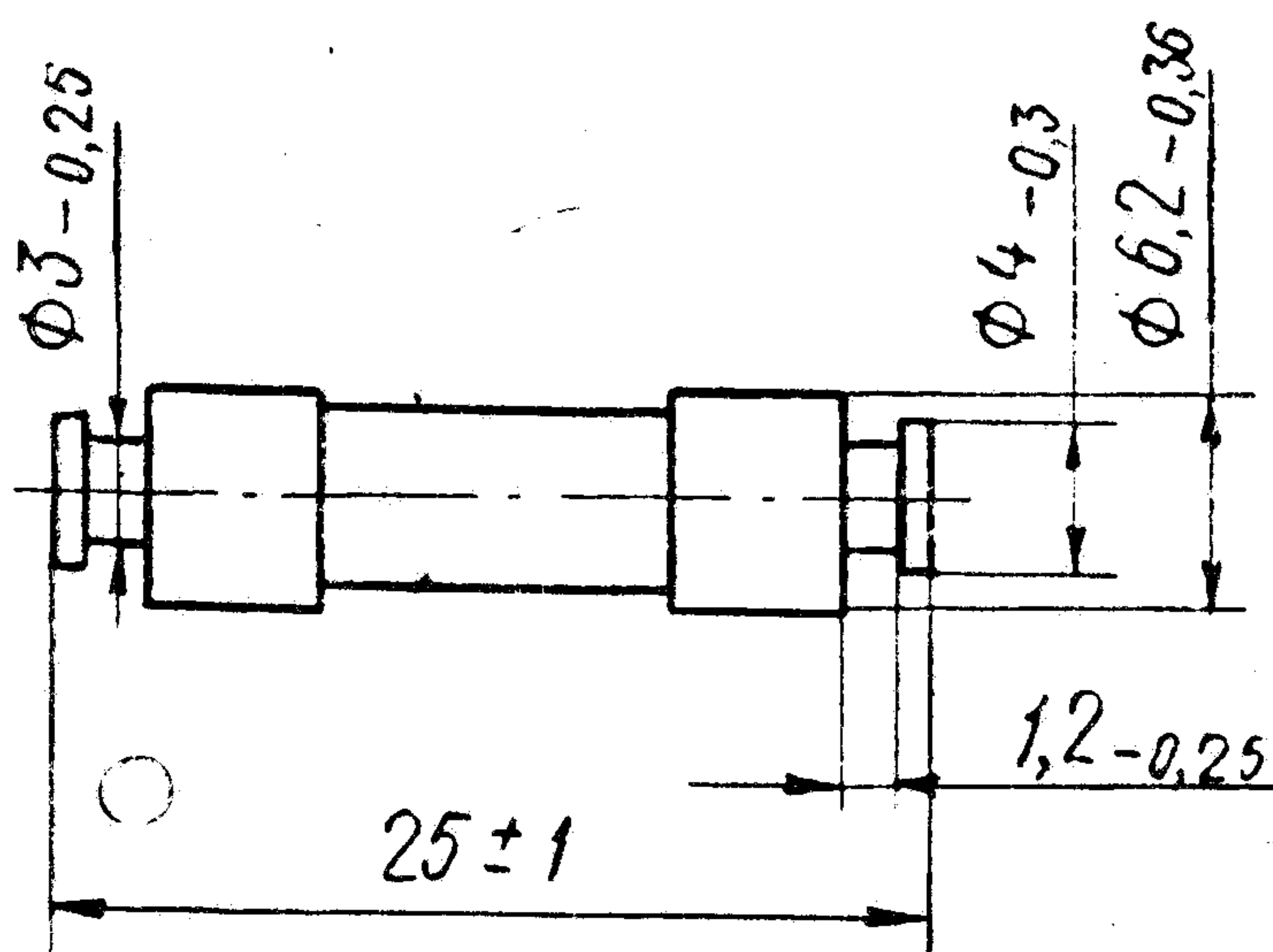
ПК-30 ПН-50
 ПК-45 ПЦ-30
 ПК-55 ПВ-25

ПРЕДОХРАНИТЕЛИ ТРУБЧАТЫЕ

ПЦ-30



ПВ-25



Пример условного обозначения при заказе и в конструкторской документации:

Предохранитель ПК-45-5 ТУ

Порядок записи: после слова «Предохранитель» указывается сокращенное обозначение: первая буква — П — предохранитель; вторая буква — К — конический; Н — ножевой; Ц — цилиндрический; В — под вилку; цифра после дефиса — длина предохранителя в мм; вторая цифра после дефиса — величина номинального тока в мм и номер ТУ.

УСЛОВИЯ ЭКСПЛУАТАЦИИ

Вибрация:

диапазон частот от 10 до 80 Гц

ускорение до 88,29 м/с² (9 g)

Многократные удары:

ускорение до 490,5 м/с² (50 g)

Температура окружающей среды от минус 60 до +100°C

ПРЕДОХРАНИТЕЛИ ТРУБЧАТЫЕ

ПК-30 ПК-45 ПК-55	ПН-50 ПЦ-30 ПВ-25
-------------------------	-------------------------

Относительная влажность воздуха при температуре $+35^{\circ}\text{C}$ до 98%

Атмосферное давление от 53 600 до 107 200 Па.
(от 400 до 800 мм рт. ст.)

ОСНОВНЫЕ ТЕХНИЧЕСКИЕ ДАННЫЕ

Номинальный ток, рабочее напряжение, активное сопротивление, время срабатывания должны соответствовать указанным в табл. 1.

Таблица 1

Сокращенное обозначение	Номинальный ток, I_n , А	Рабочее напряжение, В	Падение напряжения при номинальном токе, В, не более	Активное сопротивление, Ом, не более	Время срабатывания при токе перегрузки, с, не более			Масса, г, не более
					$2,75 I_n$	$4 I_n$	$10 I_n$	
ПК-30	0,15	250	3,20	11,00	1,5	0,2	0,1	3,0
	0,25		2,30	5,00				
	0,50		2,00	2,00				
	1,00		2,00	1,60				
	2,00		0,90	0,90				
ПК-45	0,15	600	5,00	20,00	2,0	0,5	0,15	4,0
	0,25		2,80	6,00				
	0,50		3,20	2,50				
	1,0		2,80	2,50				
	2,0		1,20	0,50				
	3,0		1,00	0,30				
	4,0		0,80	0,20				
	5,0		0,80	0,15				
ПК-55	0,15	600	11,00	20,00	0,5	0,4	0,15	4,6
	0,25		3,60	6,00				
	0,50		4,00	2,20				

ПК-30
ПК-45
ПК-55

ПН-50
ПЦ-30
ПВ-25

ПРЕДОХРАНИТЕЛИ ТРУБЧАТЫЕ

Продолжение табл. 1

Сокращенное обозначение	Номинальный ток, I_n , А	Рабочее напряжение, В	Падение напряжения при номинальном токе, В, не более	Активное сопротивление, Ом, не более	Время срабатывания при токе перегрузки, с, не более			Масса, г, не более
					$2,75 I_n$	$4 I_n$	$10 I_n$	
ПК-55	1,00	600	3,00	2,50	0,5	0,4	0,15	4,5
	2,00		1,50	0,50				
	3,00		1,00	0,30				
	4,00		0,85	0,20				
	5,00		0,85	0,15				
ПН-50	0,25	600	2,80	6,00	1,5	0,4	0,15	5,7
	0,50		4,20	3,00				
	1,00		3,00	3,00				
	2,00		1,20	0,50				
	3,00		1,00	0,30				
	4,00		0,80	0,20				
	5,00		0,90	0,15				
ПЦ-30	1,00	250	2,00	1,50	1,5	0,5	0,15	3,0
	2,00		0,60	0,30				
	3,00		0,50	0,15				
	5,00		0,50	0,10				
ПВ-25	2,00	250	1,00	0,50	2,0	0,5	0,15	3,0
	3,00		0,90	0,30				

Отключающая способность не менее 35 А или $10 I_n$
 Сопротивление изоляции не менее 0,1 МОм

ПРЕДОХРАНИТЕЛИ ТРУБЧАТЫЕ

ПК-30 ПК-45 ПК-55	ПН-50 ПЦ-30 ПВ-25
-------------------------	-------------------------

Испытательное напряжение должно соответствовать приведенному в табл. 2.

Таблица 2

Сокращенное обозначение	Испытательное напряжение, В	
	в нормальных климатических условиях	в условиях пониженного атмосферного давления
ПК-30	1200	375
ПК-45	1500	900
ПК-55	1500	900
ПН-50	1500	900
ПЦ-30	1200	375
ПВ-25	1200	375

Растягивающее усилие:

ПК-30, ПК-45, ПК-55, ПН-50, ПЦ-30	9,806 Н (1 кгс)
ПВ-25	1,47 Н (150 гс)

НАДЕЖНОСТЬ

Срок сохраняемости*	1 год
Срок сохраняемости на складе	2 года

УКАЗАНИЯ ПО ПРИМЕНЕНИЮ И ЭКСПЛУАТАЦИИ

Эксплуатация предохранителей допускается в держателях любого типа и конструкции, закрытых, открытых по Н0.481.012.

* В условиях и режимах, допускаемых документом на поставку.