

СОЕДИНИТЕЛИ ТИПА D-SUB

СНП268



Аналог серии D-SUB, DRB-XFA, DRB-XMA

Шаг контактов в ряду
2,77 мм,
Шаг между рядами
2,84 мм.

Соединители электрические прямоугольные типа СНП268 для печатного и объемного монтажа врубного сочленения.

БСАР.430420.014ТУ (ВП)
БСАР.434410.005ТУ (ОТК)

ОСНОВНЫЕ ТЕХНИЧЕСКИЕ ХАРАКТЕРИСТИКИ

Электрические параметры	Рабочий ток на каждый контакт соединителя при его равномерной нагрузке, А	3
	Максимальное рабочее напряжение (амплитудное значение), В	250
	Сопротивление контактов, МОм:	10
	Сопротивление изоляции, МОм:	5000
	Электрическая прочность изоляции, В, не менее	1200
Стойкость к ВВФ	Климатическое исполнение по ГОСТ 15150-69	УХЛ,В
	Минимальная температура окружающей среды при эксплуатации, °С	-60
	Максимальная температура окружающей среды при эксплуатации, °С: - для соединителей без кожуха и в неэкранированном кожухе и под монтаж ленточного провода; - для соединителей в экранированном кожухе.	+85 +60
	Пониженное рабочее атмосферное давление, мм.рт.ст.	5
	Повышенная влажность воздуха при t=35 °С, %	98
	Синусоидальная вибрация: - в диапазоне частот, Гц; - с ускорением, g.	1-2000 10
Надежность	Гамма - процентная минимальная наработка до отказа, ч - при покрытии контактов золотом; - при покрытии контактов серебром.	20 000 15 000
	Число сочленений - расчленений	1000
	Гамма - процентный срок сохраняемости, лет	20

СНП268 – 9(15, 25, 37, 50) В(Р) П1(2,3)(В1) 1(2) 1(2,5,6,7) – 1(2,3,4,5,6) – 0(1,3) – 3(4,5) – В

СНП	268	9 (15,20,25,37,50)	В(Р)	П1(2,3)(В1)	1(2)	1 (2,5,6,7)	1 (2,3,4,5,6)	0 (1,3)	3(4,5)	В
тип соединителя: ручного сочленения (расчленения) общего назначения низкочастотный, прямоугольный;										
порядковый номер разработки;										
количество контактов;										
тип контакта: В - штыревой контакт (вилка). Р - гнездовой контакт (розетка);										
способ монтажа: П - пайка, 1 - хвостовик для объемного монтажа, 2 - хвостовик для прямого монтажа в отверстие печатной платы, 3 - хвостовик для углового монтажа в отверстие печатной платы, В - врезание, 1 - хвостовик вилочного типа;										
покрытие рабочей части контактов: 1 – золото, 2- серебро;										
тип кожуха: 1 – кожух прямой неэкранированный, 2 – кожух прямой экранированный, 5 – кожух комбинированный неэкранированный, 6 – кожух комбинированный экранированный, 7 – кожух усиленный прямой неэкранированный;										
типы винта для соединителей в кожухе: 1 - длинный винт с метрической резьбой, 2 - короткий винт с метрической резьбой, 3 – длинный винт с дюймовой резьбой, 4 – короткий винт с дюймовой резьбой, 5 – короткий винт с полукруглой головкой с метрической резьбой, 6 – короткий винт с полукруглой головкой с дюймовой резьбой;										
наличие крепежных элементов для соединителей без кожуха: 0 – без крепежных элементов, 1 – с крепежными элементами с метрической резьбой, 3 – с крепежными элементами с дюймовой резьбой;										
схема расположения хвостовиков контактов для соединителей с хвостовиками для углового печатного монтажа: 3 – расстояние между рядами 2,84 мм, 4 – расстояние между рядами 2,5 мм, 5 - расстояние между рядами 2,84 мм с расстоянием от внутреннего ряда хвостовиков до базовой поверхности соединителя 6,2 мм;										
всеклиматическое исполнения: В – соединители, предназначенные для внутреннего монтажа, с толщиной покрытия контактов: - золотом 3 мкм, серебром 6 мкм; без буквы «В» - соединители, предназначенные для применения в аппаратуре стационарной наземной техники, с толщиной покрытия контактов: золотом 1 мкм, серебром 3 мкм										

Рисунок 1 Розетки объемного монтажа без крепежных элементов и с крепежными элементами
СНП268-9(15,25,37)РП11(2)-0(1,3)(-В)

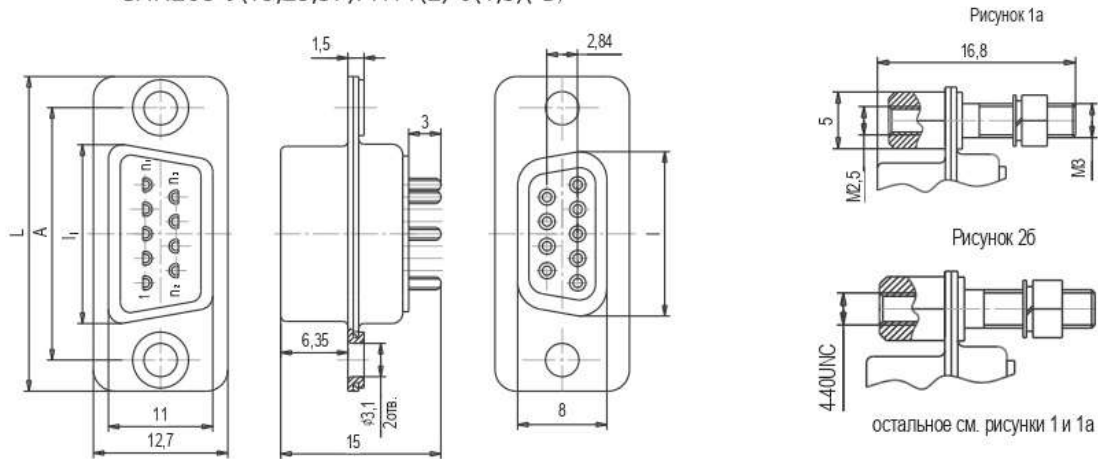


Таблица 1 Розетки СНП268-9(15,25,37)РП11(2)-0(1,3)(-В)

Условное обозначение	Рис.	Размеры, мм				n ₁	n ₂	n ₃	Кол. контактов	Масса, г, не более
		A	L	l	l ₁					
СНП268-9РП11(2)-0(-В)	1	25,0	31,0	16,4	19,5	5	6	9	9	7
СНП268-9РП11(2)-1(-В)	1а									10
СНП268-9РП11(2)-3(-В)	1б									10
СНП268-15РП11(2)-0(-В)	1	33,3	39,3	24,7	27,7	8	9	15	15	10
СНП268-15РП11(2)-1(-В)	1а									13
СНП268-15РП11(2)-3(-В)	1б									13
СНП268-25РП11(2)-0(-В)	1	47,0	53,3	38,5	41,5	13	14	25	25	15
СНП268-25РП11(2)-1(-В)	1а									18
СНП268-25РП11(2)-3(-В)	1б									18
СНП268-37РП11(2)-0(-В)	1	63,5	69,6	54,9	58,0	19	20	37	37	21
СНП268-37РП11(2)-1(-В)	1а									24
СНП268-37РП11(2)-3(-В)	1б									24

Рисунок 2 Розетки СНП268-50РП11(2)-0(1,3)(-В)

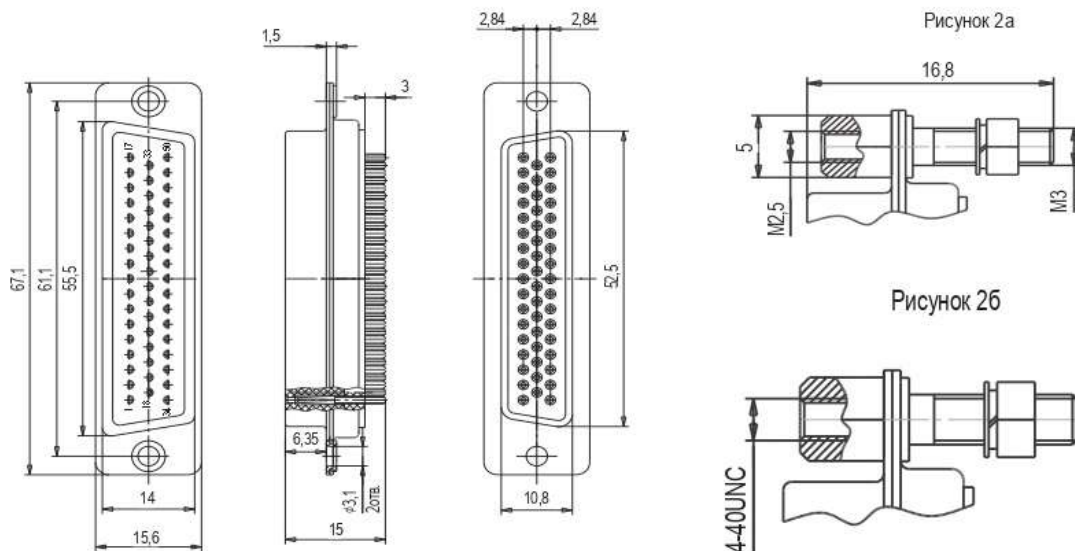


Таблица 2 Розетки СНП268-50РП11(2)-0(1,3)(-В)

Условное обозначение	Рис.	Масса, г, не более
СНП268-50РП11(2)-0(-В)	2	20
СНП268-50РП11(2)-1(-В)	2а	23
СНП268-50РП11(2)-3(-В)	2б	

СОЕДИНИТЕЛИ ТИПА D-SUB

Рисунок 3 Вилки СНП268-9(15,25,37)ВП11(2)-0(1,3)-(В)

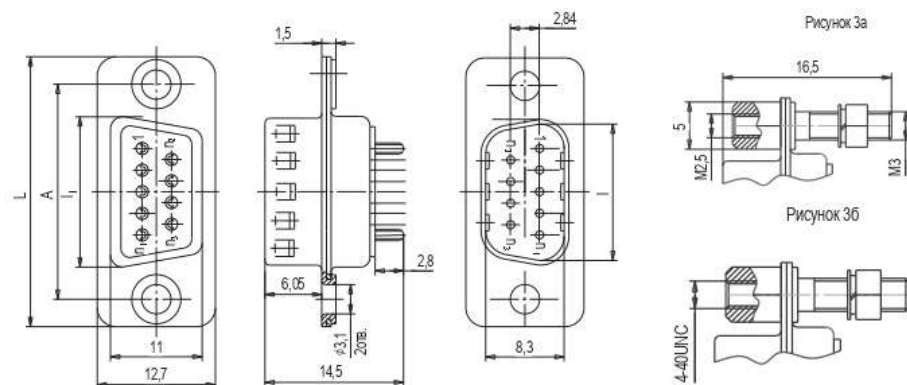


Таблица 3 Вилки СНП268-9(15,25,37)ВП11(2)-0(1,3)-(В)

Условное обозначение	Рис.	Размеры, мм				n ₁	n ₂	n ₃	Кол. контактов	Масса, г, не более
		A	L	l	l ₁					
СНП268-9ВП11(2)-0(В)	3									7,5
СНП268-9ВП11(2)-1(В)	3а	25,0	31,0	16,8	19,5	5	6	9	9	10,5
СНП268-9ВП11(2)-3(В)	3б									
СНП268-15ВП11(2)-0(В)	3									9,5
СНП268-15ВП11(2)-1(В)	3а	33,3	39,3	25,1	27,7	8	9	15	15	12,5
СНП268-15ВП11(2)-3(В)	3б									
СНП268-25ВП11(2)-0(В)	3									13,0
СНП268-25ВП11(2)-1(В)	3а	47,0	53,3	38,9	41,5	13	14	25	25	16,0
СНП268-25ВП11(2)-3(В)	3б									
СНП268-37ВП11(2)-0(В)	3									17,0
СНП268-37ВП11(2)-1(В)	3а	63,5	69,6	55,3	58,0	19	20	37	37	20,0
СНП268-37ВП11(2)-3(В)	3б									

Рисунок 4 Вилки СНП268-50ВП11(2)-0(1,3)-(В)

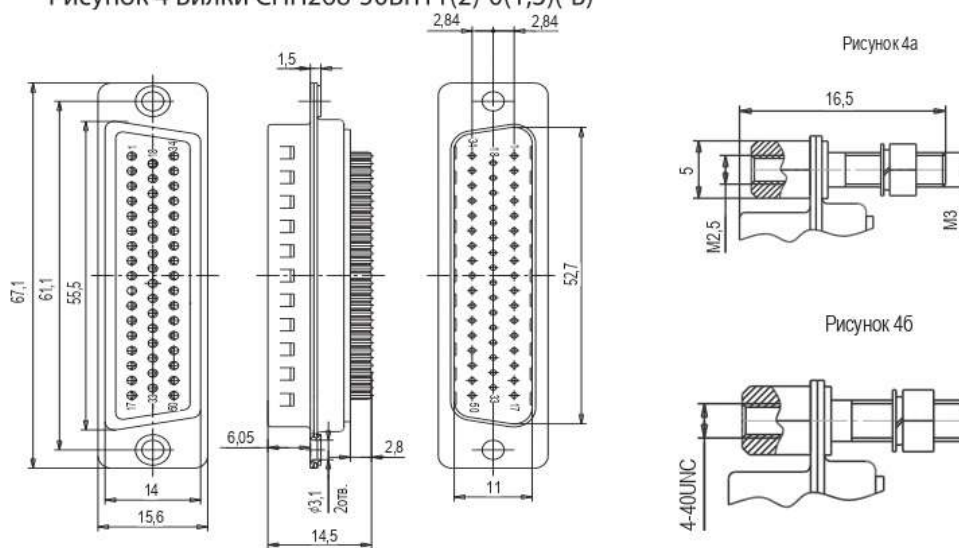


Таблица 4 Вилки СНП268-50ВП11(2)-0(1,3)-(В)

Условное обозначение	Рис.	Масса, г, не более
СНП268-50ВП11(2)-0(В)	4	19
СНП268-50ВП11(2)-1(В)	4а	22
СНП268-50ВП11(2)-3(В)	4б	

Рисунок 5 Розетки СНП268-9(15,25,37)РП21(2)-0(1,3)(-В)

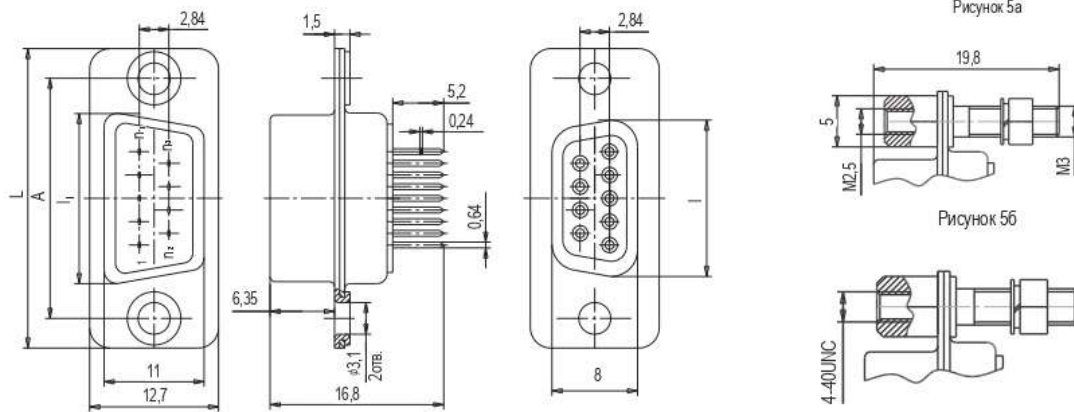


Таблица 5 Розетки СНП268-9(15,25,37)РП21(2)-0(1,3)(-В)

Условное обозначение	Рис.	Размеры, мм				n ₁	n ₂	n ₃	Кол. контактов	Масса, г, не более
		A	L	I	I ₁					
СНП268-9РП21(2)-0(-В)	5	25,0	31,0	16,4	19,5	5	6	9	9	7
СНП268-9РП21(2)-1(-В)	5а									10
СНП268-9РП21(2)-3(-В)	5б									10
СНП268-15РП21(2)-0(-В)	5	33,3	39,3	24,7	27,7	8	9	15	15	10
СНП268-15РП21(2)-1(-В)	5а									13
СНП268-15РП21(2)-3(-В)	5б									13
СНП268-25РП21(2)-0(-В)	5	47,0	53,3	38,5	41,5	13	14	25	25	15
СНП268-25РП21(2)-1(-В)	5а									18
СНП268-25РП21(2)-3(-В)	5б									18
СНП268-37РП21(2)-0(-В)	5	63,5	69,6	54,9	58,0	19	20	37	37	21
СНП268-37РП21(2)-1(-В)	5а									24
СНП268-37РП21(2)-3(-В)	5б									24

Рисунок 6 Розетки СНП268-50РП21(2)-0(1,3)(-В)

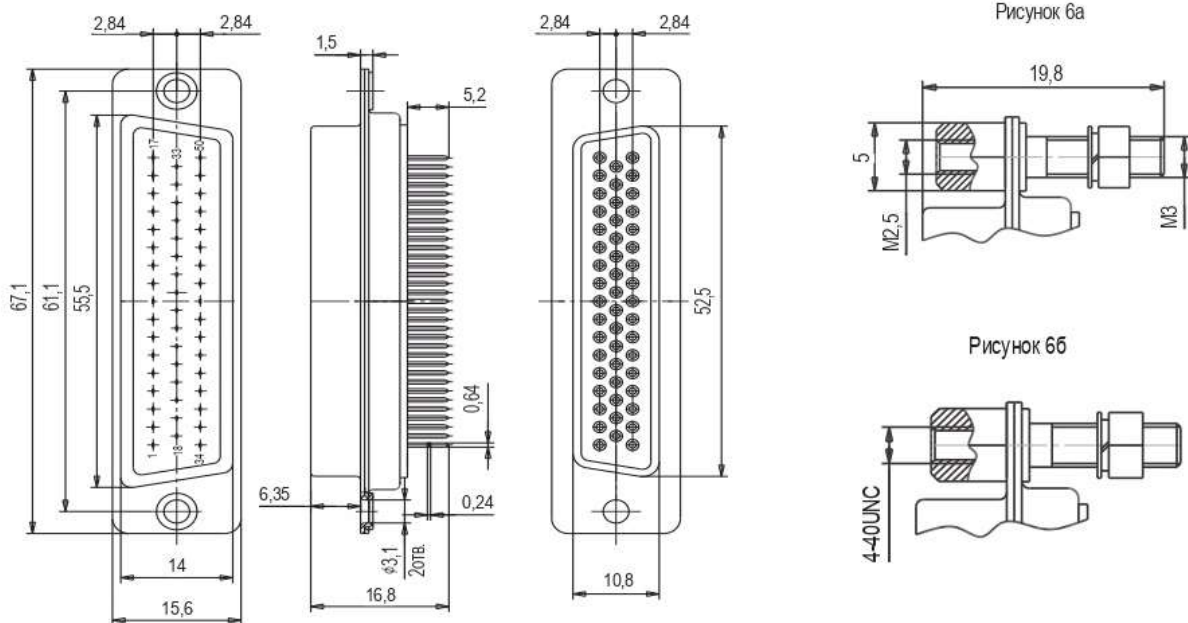


Таблица 6 Розетки СНП268-50РП21(2)-0(1,3)(-В)

Условное обозначение	Рис.	Масса, г, не более
СНП268-50РП21(2)-0(-В)	б	20
СНП268-50РП21(2)-1(-В)	6а	23
СНП268-50РП21(2)-3(-В)	6б	

Рисунок 9 Розетки

СНП268-9(15,25,37)РПЗ1(2)-1(3)-3(4)-(В)

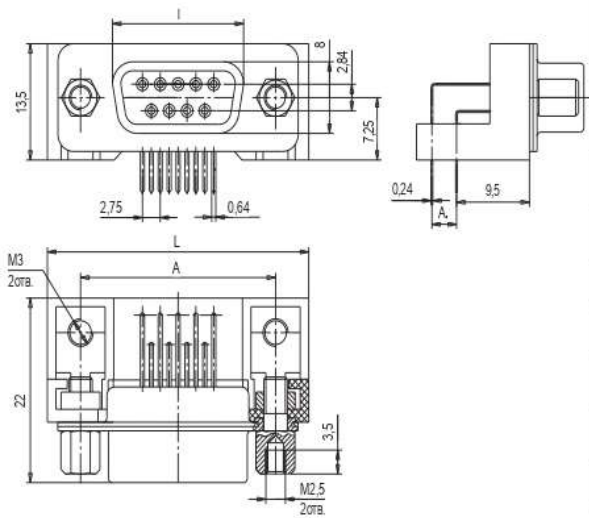


Рисунок 9а

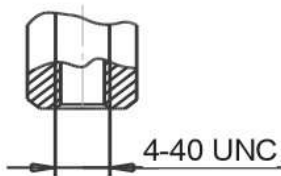


Таблица 9 Розетки СНП268-9(15,25,37)РПЗ1(2)-1(3)-3(4)-(В)

Условное обозначение	Рис.	Размеры, мм				Кол. контактов	Масса, г, не более
		A	A ₁	L	I		
СНП268-9РПЗ1(2)-1-3-(В)	9	25,0	2,84	33,5	16,4	9	14,0
СНП268-9РПЗ1(2)-3-3-(В)	9а						
СНП268-9РПЗ1(2)-1-4-(В)	9						
СНП268-9РПЗ1(2)-3-4-(В)	9а	25,0	2,50				
СНП268-15РПЗ1(2)-1-3-(В)	9	33,3	2,84	41,8	24,7	15	16,5
СНП268-15РПЗ1(2)-3-3-(В)	9а						
СНП268-15РПЗ1(2)-1-4-(В)	9						
СНП268-15РПЗ1(2)-3-4-(В)	9а	33,3	2,50				
СНП268-25РПЗ1(2)-1-3-(В)	9	47,0	2,84	55,6	38,5	25	20,0
СНП268-25РПЗ1(2)-3-3-(В)	9а						
СНП268-25РПЗ1(2)-1-4-(В)	9						
СНП268-25РПЗ1(2)-3-4-(В)	9а	47,0	2,50				
СНП268-37РПЗ1(2)-1-3-(В)	9	63,5	2,84	72,0	54,9	37	25,0
СНП268-37РПЗ1(2)-3-3-(В)	9а						
СНП268-37РПЗ1(2)-1-4-(В)	9						
СНП268-37РПЗ1(2)-3-4-(В)	9а	63,5	2,50				

Рисунок 9б Розетки СНП268-9(15,25,37)РПЗ1(2)-1(3)-5-(В)

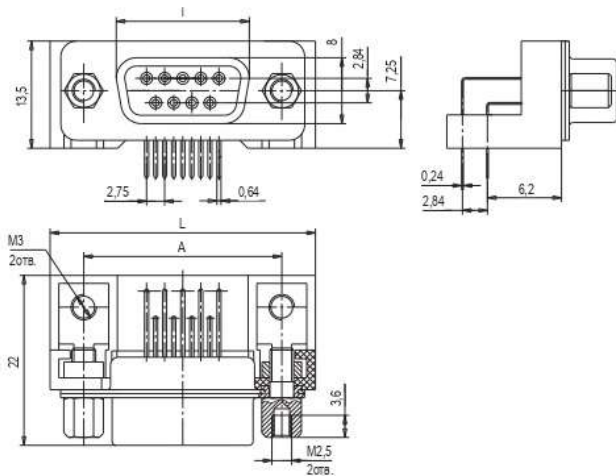


Рисунок 9в

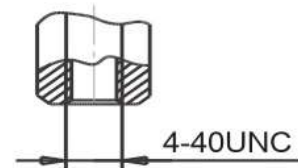


Таблица 9б Розетки СНП268-9(15,25,37)РПЗ1(2)-1(3)-5-(В)

Условное обозначение	Рис.	Размеры, мм			Кол. контактов	Масса, г, не более
		A	L	I		
СНП268-9РПЗ1(2)-1-5-(В)	9б	25,0	33,5	16,4	9	12,0
СНП268-9РПЗ1(2)-3-5-(В)	9в					
СНП268-15РПЗ1(2)-1-5-(В)	9б	33,3	41,8	24,7	15	14,5
СНП268-15РПЗ1(2)-3-5-(В)	9в					
СНП268-25РПЗ1(2)-1-5-(В)	9б	47,0	55,6	38,5	25	18,0
СНП268-25РПЗ1(2)-3-5-(В)	9в					
СНП268-37РПЗ1(2)-1-5-(В)	9б	63,5	72,0	54,9	37	23,0
СНП268-37РПЗ1(2)-3-5-(В)	9в					

Рисунок 10 Розетки СМП268-50РП31(2)-1(3)-4(-В)

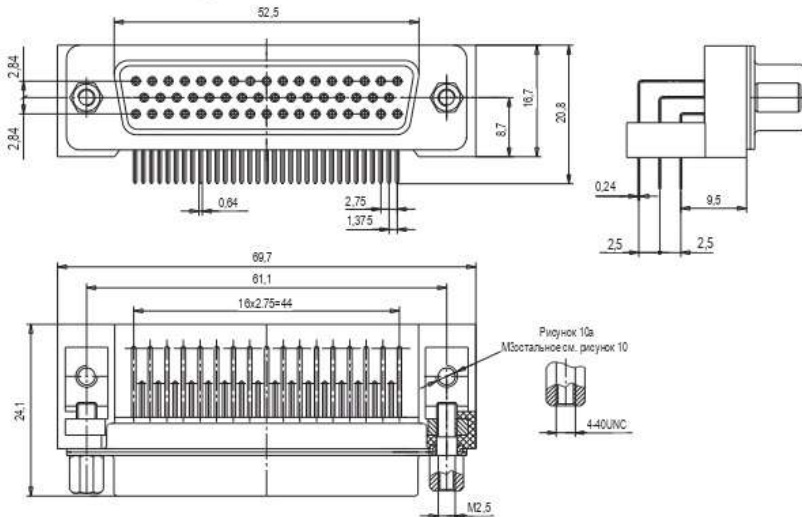


Таблица 10 Розетки СМП268-50РП31(2)-1(3)-4(-В)

Условное обозначение	Рис.	Масса, г, не более
СМП268-50РП31-1(3)-4(-В)	10	29,5
СМП268-50РП32-1(3)-4(-В)	10а	

Рисунок 11 Вилки

СМП268-9(15,25,37)ВП31(2)-1(3)-3(4)(-В)

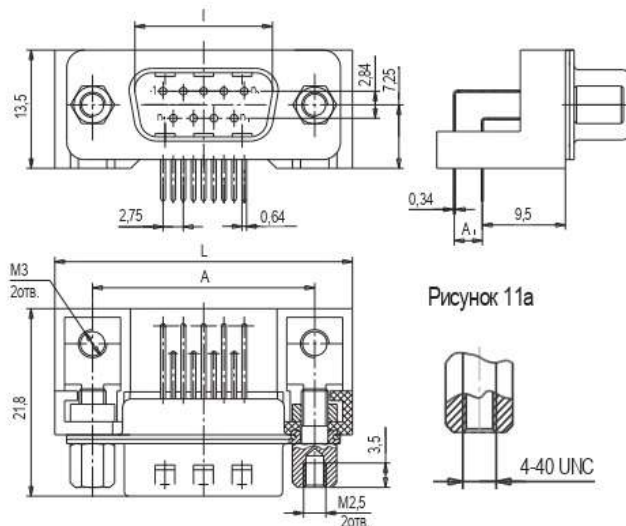


Рисунок 11а



Таблица 11 Вилки СМП268-9(15,25,37)ВП31(2)-1(3)-3(4)(-В)

Условное обозначение	Рис.	Размеры, мм				n ₁	n ₂	n ₃	Кол. контактов	Масса, г, не более
		A	A ₁	L	I					
СМП268-9ВП31(2)-1-3(-В)	11	25,0	2,84	33,5	16,8	5	6	9	9	17,0
СМП268-9ВП31(2)-3-3(-В)	11а									
СМП268-9ВП31(2)-1-4(-В)	11	25,0	2,50	33,5	16,8	5	6	9	9	17,0
СМП268-9ВП31(2)-3-4(-В)	11а									
СМП268-15ВП31(2)-1-3(-В)	11	33,3	2,84	41,8	25,1	8	9	15	15	19,5
СМП268-15ВП31(2)-3-3(-В)	11а									
СМП268-15ВП31(2)-1-4(-В)	11	33,3	2,50	41,8	25,1	8	9	15	15	19,5
СМП268-15ВП31(2)-3-4(-В)	11а									
СМП268-25ВП31(2)-1-3(-В)	11	47,0	2,84	55,6	38,9	13	14	25	25	24,0
СМП268-25ВП31(2)-3-3(-В)	11а									
СМП268-25ВП31(2)-1-4(-В)	11	47,0	2,50	55,6	38,9	13	14	25	25	24,0
СМП268-25ВП31(2)-3-4(-В)	11а									
СМП268-37ВП31(2)-1-3(-В)	11	63,5	2,84	72,0	55,3	19	20	37	37	29,0
СМП268-37ВП31(2)-3-3(-В)	11а									
СМП268-37ВП31(2)-1-4(-В)	11	63,5	2,50	72,0	55,3	19	20	37	37	29,0
СМП268-37ВП31(2)-3-4(-В)	11а									

Рисунок 116 Вилки СНП268-9(15,25,37)ВП31(2)-1(3)-5(-В)

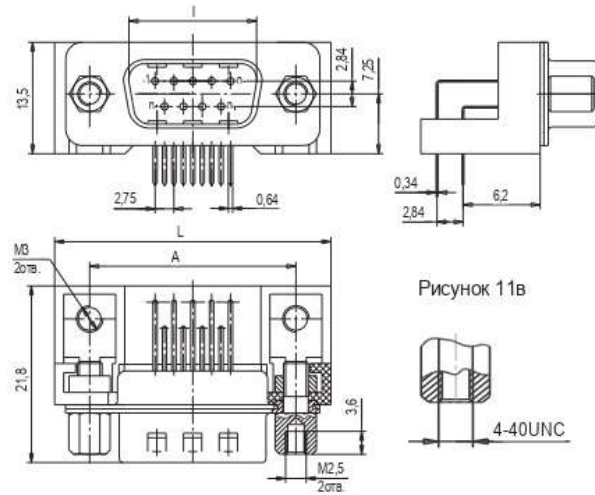


Рисунок 11в

Таблица 116 Вилки СНП268-9(15,25,37)ВП31(2)-1(3)-5(-В)

Условное обозначение	Рис.	Размеры, мм			n ₁	n ₂	n ₃	Кол. контакт	Масса, г, не
		A	L	I					
СНП268-9ВП31(2)-1-5(-В)	116	25,0	33,5	16,8	5	6	9	9	15,0
СНП268-9ВП31(2)-3-5(-В)	11в								
СНП268-15ВП31(2)-1-5(-В)	116	33,3	41,8	25,1	8	9	15	15	17,5
СНП268-15ВП31(2)-3-5(-В)	11в								
СНП268-25ВП31(2)-1-5(-В)	116	47,0	55,6	38,9	13	14	25	25	22,0
СНП268-25ВП31(2)-3-5(-В)	11в								
СНП268-37ВП31(2)-1-5(-В)	116	63,5	72,0	55,3	19	20	37	37	27,0
СНП268-37ВП31(2)-3-5(-В)	11в								

Рисунок 12 Вилки СНП268-50ВП31(2)-1(3)-4(-В)

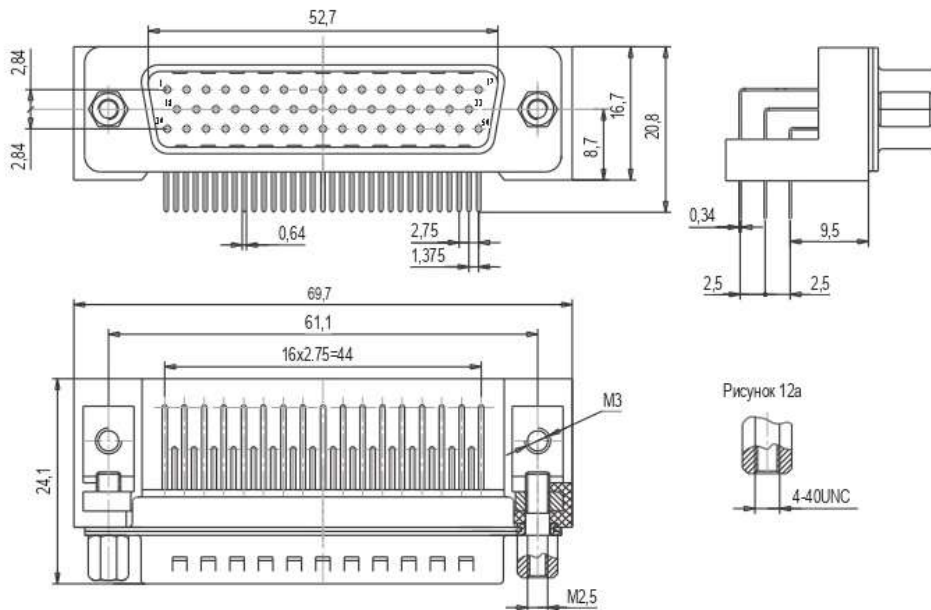


Рисунок 12а

Таблица 12 Вилки СНП268-50ВП31(2)-1(3)-4(-В)

Условное обозначение	Рис.	Масса, г, не
СНП268-50ВП31(2)-1-4(-В)	12	29
СНП268-50ВП32(2)-3-4(-В)	12а	

Рисунок 13 Розетки СНП268-9(15,25,37)РП11(2)1(2)-1(2,3,4)-(-В)

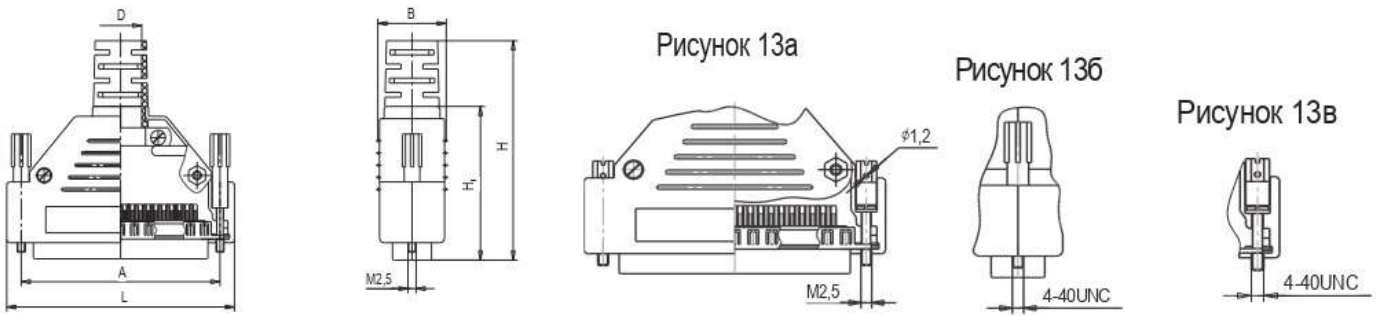


Таблица 13 Розетки СНП268-9(15,25,37)РП11(2)1(2)-1(2,3,4)-(-В)

Условное обозначение	Рис.	Размеры, мм						Кол. контактов	Масса, г, не более
		A	B	D	L	H	H ₁		
СНП268-9РП11(2)1(2)-1(-В)	13	25,0	18	9,3	33,3	60,2	40,1	9	25
СНП268-9РП11(2)1(2)-2(-В)	13а								
СНП268-9РП11(2)1(2)-3(-В)	13б								
СНП268-9РП11(2)1(2)-4(-В)	13в								
СНП268-15РП11(2)1(2)-1(-В)	13	33,3	18	9,3	42,0	60,2	40,1	15	30
СНП268-15РП11(2)1(2)-2(-В)	13а								
СНП268-15РП11(2)1(2)-3(-В)	13б								
СНП268-15РП11(2)1(2)-4(-В)	13в								
СНП268-25РП11(2)1(2)-1(-В)	13	47,0	18	9,3	56,2	66,8	46,6	25	37
СНП268-25РП11(2)1(2)-2(-В)	13а								
СНП268-25РП11(2)1(2)-3(-В)	13б								
СНП268-25РП11(2)1(2)-4(-В)	13в								
СНП268-37РП11(2)1(2)-1(-В)	13	63,5	18	9,3	72,4	66,8	46,6	37	46
СНП268-37РП11(2)1(2)-2(-В)	13а								
СНП268-37РП11(2)1(2)-3(-В)	13б								
СНП268-37РП11(2)1(2)-4(-В)	13в								
СНП268-50РП11(2)1(2)-1(-В)	13	61,1	21,0	13,0	70,2	67,1	46,9	50	50
СНП268-50РП11(2)1(2)-2(-В)	13а								49
СНП268-50РП11(2)1(2)-3(-В)	13б								50
СНП268-50РП11(2)1(2)-4(-В)	13в								49

Рисунок 14 Вилки СНП268-9(15,25,37,50)ВП11(2)1(2)-1(2,3,4)(-В)

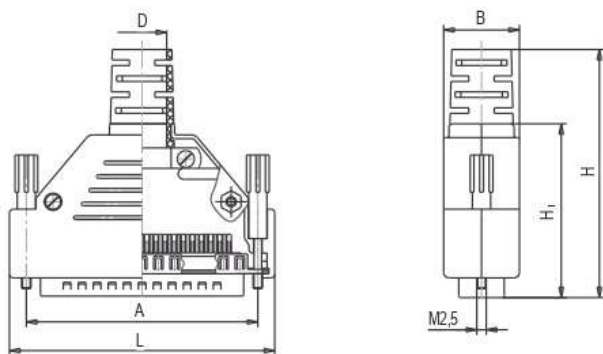


Рисунок 14а

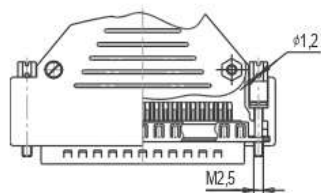


Рисунок 14б

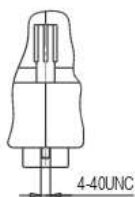


Рисунок 14в



Таблица 14 Вилки СНП268-9(15,25,37,50)ВП11(2)1(2)-1(2,3,4)(-В)

Условное обозначение	Рис.	Размеры, мм						Кол. контактов	Масса, г, не более
		A	B	D	L	H	H ₁		
СНП268-9ВП11(2)1(2)-1(-В)	14	25,0	18	9,3	33,3	60,2	40,1	9	25
СНП268-9ВП11(2)1(2)-2(-В)	14а								
СНП268-9ВП11(2)1(2)-3(-В)	14б								
СНП268-9ВП11(2)1(2)-4(-В)	14в								
СНП268-15ВП11(2)1(2)-1(-В)	14	33,3	18	9,3	42,0	60,2	40,1	15	32
СНП268-15ВП11(2)1(2)-2(-В)	14а								
СНП268-15ВП11(2)1(2)-3(-В)	14б								
СНП268-15ВП11(2)1(2)-4(-В)	14в								
СНП268-25ВП11(2)1(2)-1(-В)	14	47,0	18	9,3	56,2	66,8	46,6	25	36
СНП268-25ВП11(2)1(2)-2(-В)	14а								
СНП268-25ВП11(2)1(2)-3(-В)	14б								
СНП268-25ВП11(2)1(2)-4(-В)	14в								
СНП268-37ВП11(2)1(2)-1(-В)	14	63,5	18	9,3	72,4	66,8	46,6	37	45
СНП268-37ВП11(2)1(2)-2(-В)	14а								
СНП268-37ВП11(2)1(2)-3(-В)	14б								
СНП268-37ВП11(2)1(2)-4(-В)	14в								
СНП268-50ВП11(2)1(2)-1(-В)	14	61,1	21,0	13,0	70,2	66,8	46,6	50	49
СНП268-50ВП11(2)1(2)-2(-В)	14а								43
СНП268-50ВП11(2)1(2)-3(-В)	14б								49
СНП268-50ВП11(2)1(2)-4(-В)	14в								48

Рисунок 15 Розетки СНП268-9(15)РП11(2)5(6)-2(4)-(-В)

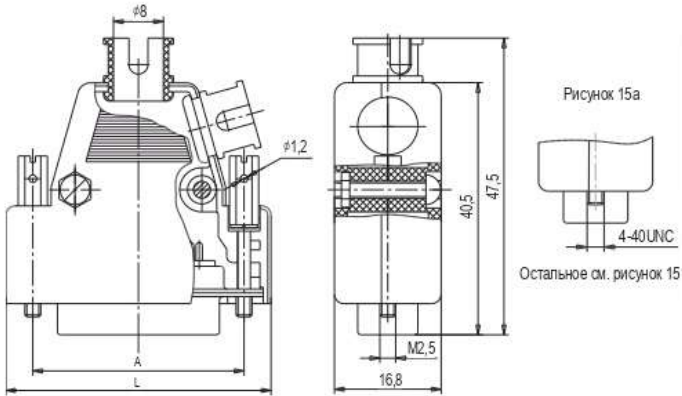


Таблица 15 Розетки СНП268-9(15)РП11(2)5(6)-2(4)-(-В)

Условное обозначение	Рис.	Размеры		Кол. контактов	Масса, г, не более
		A	L		
СНП268-9РП11(2)5(6)-2(-В)	15	25,0	33,5	9	28
СНП268-9РП11(2)5(6)-4(-В)	15а				
СНП268-15РП11(2)5(6)-2(-В)	15	33,3	42,0	15	32
СНП268-15РП11(2)5(6)-4(-В)	15а				

Рисунок 16 Вилки СНП268-9(15)РП11(2)5(6)-2(4)-(-В)

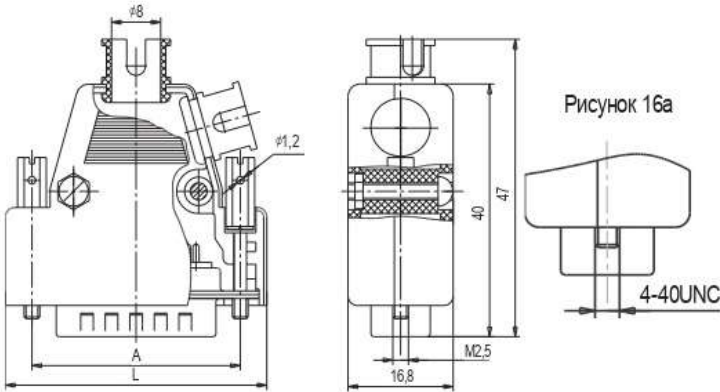


Таблица 16 Вилки СНП268-9(15)РП11(2)5(6)-2(4)-(-В)

Условное обозначение	Рис.	Размеры, мм		Кол. контактов	Масса, г, не более
		A	L		
СНП268-9ВП11(2)5(6)-2(-В)	16	25,0	33,5	9	26
СНП268-9ВП11(2)5(6)-4(-В)	16а				
СНП268-15ВП11(2)5(6)-2(-В)	16	33,3	42,0	15	30
СНП268-15ВП11(2)5(6)-4(-В)	16а				

Рисунок 17 Розетки СНП268-25(37,50)РП11(2)5(6)-2(4)-(-В)

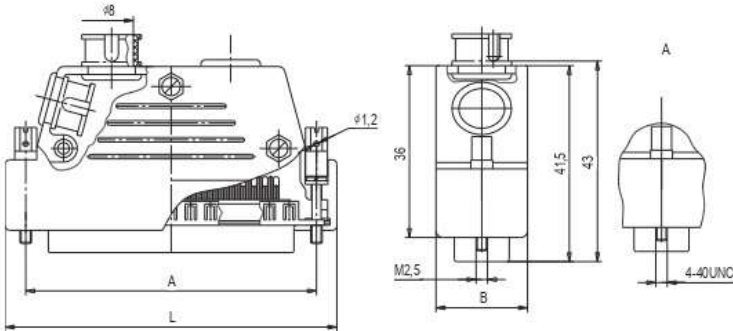


Таблица 17 - Розетки СНП268-25(37,50)РП11(2)5(6)-2(4)-(-В)

Условное обозначение	Рис.	Размеры, мм			Кол. контакта	Масса, г, не
		A	B	L		
СНП268-25РП11(2)5(6)-2(-В)	17	47,0	18	56,2	25	36
СНП268-25РП11(2)5(6)-4(-В)	17а					
СНП268-37РП11(2)5(6)-2(-В)	17	63,5	18	72,4	37	42
СНП268-37РП11(2)5(6)-4(-В)	17а					
СНП268-50РП11(2)5(6)-2(-В)	17	61,1	20	70,2	50	46
СНП268-50РП11(2)5(6)-4(-В)	17а					

Рисунок 18 Вилки СНП268-25(37,50)ВП11(2)5(6)-2(4)-(-В)

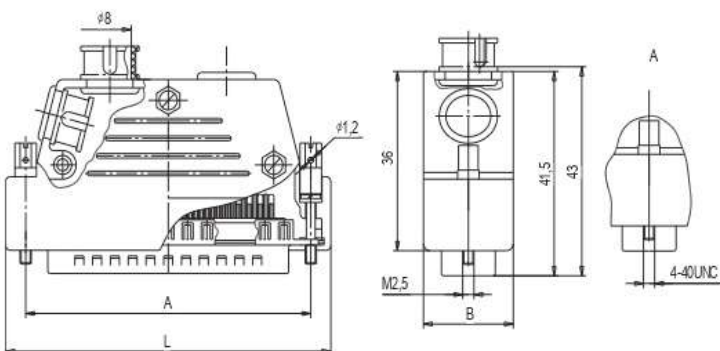


Таблица 18 - Вилки СНП268-25(37,50)ВП11(2)5(6)-2(4)-(-В)

словное обозначение	Рис.	Размеры, мм			Кол. контактов	Масса, г, не более
		A	B	L		
СНП268-25ВП11(2)5(6)-2(-В)	18	47,0	18	56,2	25	34
СНП268-25ВП11(2)5(6)-4(-В)	18а					
СНП268-37ВП11(2)5(6)-2(-В)	18	63,5	18	72,4	37	41
СНП268-37ВП11(2)5(6)-4(-В)	18а					
СНП268-50ВП11(2)5(6)-2(-В)	18	61,1	20	70,2	50	45
СНП268-50ВП11(2)5(6)-4(-В)	18а					

Рисунок 19

Розетки СНП268-9(15,25,37)РВ11(2)-0(1,3)(-В)

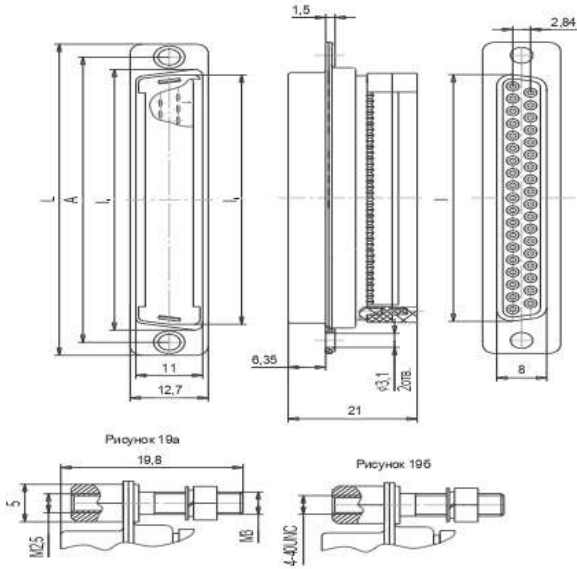


Таблица 19 - Розетки

СНП268-9(15,25,37)РВ11(2)-0(1,3)(-В)

Условное обозначение	Рис.	Размеры, мм					Кол. контактов	Масса, г, не более
		A	L	I	I ₁	I ₂		
СНП268-9РВ11(2)-0(-В)	19						9	9
СНП268-9РВ11(2)-1(-В)	19а	25,0	31,0	16,4	19,5	17,7	9	11,5
СНП268-9РВ11(2)-3(-В)	19б							
СНП268-15РВ11(2)-0(-В)	19						15	12
СНП268-15РВ11(2)-1(-В)	19а	33,3	39,3	24,7	27,7	25,9	15	13,5
СНП268-15РВ11(2)-3(-В)	19б							
СНП268-25РВ11(2)-0(-В)	19						25	15
СНП268-25РВ11(2)-1(-В)	19а	47,0	53,3	38,5	41,5	39,9	25	17,1
СНП268-25РВ11(2)-3(-В)	19б							
СНП268-37РВ11(2)-0(-В)	19						37	18
СНП268-37РВ11(2)-1(-В)	19а	63,5	69,6	54,9	58,0	55,2	37	21,5
СНП268-37РВ11(2)-3(-В)	19б							

Рисунок 20 Вилки

СНП268-9(15,25,37)ВВ11(2)-0(1,3)(-В)

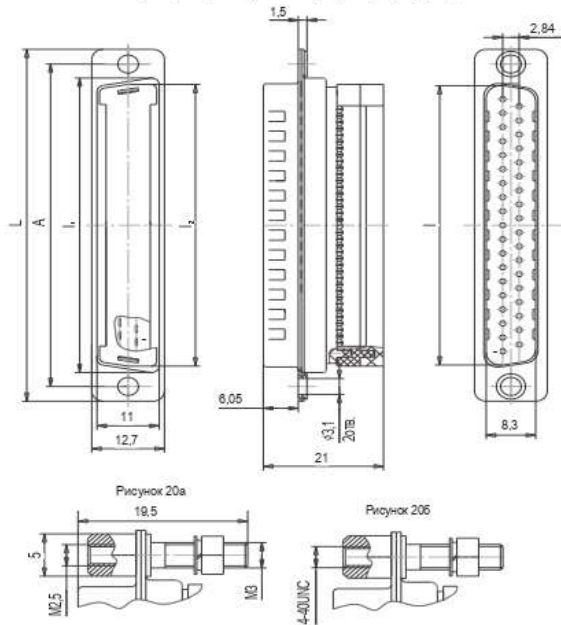


Таблица 20 - Вилки

СНП268-9(15,25,37)ВВ11(2)-0(1,3)(-В)

Условное обозначение	Рис.	Размеры, мм					Кол. контактов	Масса, г, не более
		A	L	I	I ₁	I ₂		
СНП268-9ВВ11(2)-0(-В)	20						9	8,0
СНП268-9ВВ11(2)-1(-В)	20а	25,0	31,0	16,8	19,5	17,7	9	12,5
СНП268-9ВВ11(2)-3(-В)	20б							
СНП268-15ВВ11(2)-0(-В)	20						15	11,0
СНП268-15ВВ11(2)-1(-В)	20а	33,3	39,3	25,1	27,7	25,9	15	14,5
СНП268-15ВВ11(2)-3(-В)	20б							
СНП268-25ВВ11(2)-0(-В)	20						25	14,0
СНП268-25ВВ11(2)-1(-В)	20а	47,0	53,3	38,9	41,5	39,9	25	18,0
СНП268-25ВВ11(2)-3(-В)	20б							
СНП268-37ВВ11(2)-0(-В)	20						37	17,0
СНП268-37ВВ11(2)-1(-В)	20а	63,5	69,6	54,9	58,0	55,2	37	21,0
СНП268-37ВВ11(2)-3(-В)	20б							

Рисунок 21 Розетки

СНП268-9(15,25,37)РВ11(2)1-1(2,3,4)(-В)

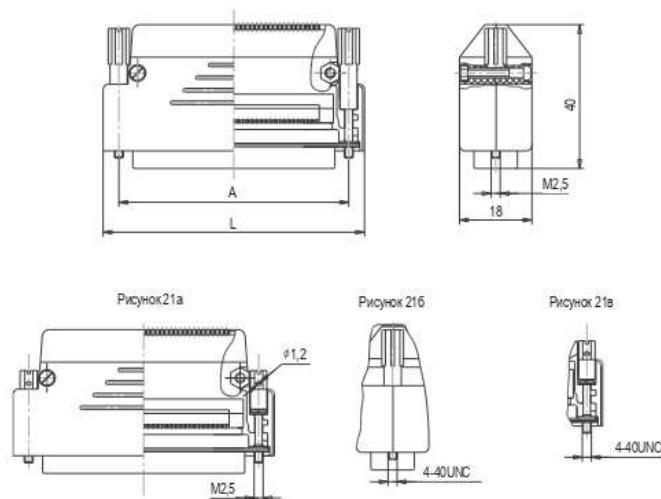


Таблица 21 - Розетки

СНП268-9(15,25,37)РВ11(2)1-1(2,3,4)(-В)

Условное обозначение	Рис.	Размеры, мм		Кол. контактов	Масса, г, не более
		A	L		
СНП268-9РВ11(2)1(2)-1(-В)	21			9	27
СНП268-9РВ11(2)1(2)-2(-В)	21а	25,0	33,5	9	27
СНП268-9РВ11(2)1(2)-3(-В)	21б				
СНП268-9РВ11(2)1(2)-4(-В)	21в				
СНП268-15РВ11(2)1(2)-1(-В)	21			15	30
СНП268-15РВ11(2)1(2)-2(-В)	21а	33,3	42,0	15	30
СНП268-15РВ11(2)1(2)-3(-В)	21б				
СНП268-15РВ11(2)1(2)-4(-В)	21в				
СНП268-25РВ11(2)1(2)-1(-В)	21			25	35
СНП268-25РВ11(2)1(2)-2(-В)	21а	47,0	56,2	25	35
СНП268-25РВ11(2)1(2)-3(-В)	21б				
СНП268-25РВ11(2)1(2)-4(-В)	21в				
СНП268-37РВ11(2)1(2)-1(-В)	21			37	38
СНП268-37РВ11(2)1(2)-2(-В)	21а	63,5	72,4	37	38
СНП268-37РВ11(2)1(2)-3(-В)	21б				
СНП268-37РВ11(2)1(2)-4(-В)	21в				

Рисунок 22 Вилки

СНП268-9(15,25,37)ВВ11(2)1-1(2,3,4)(-В)

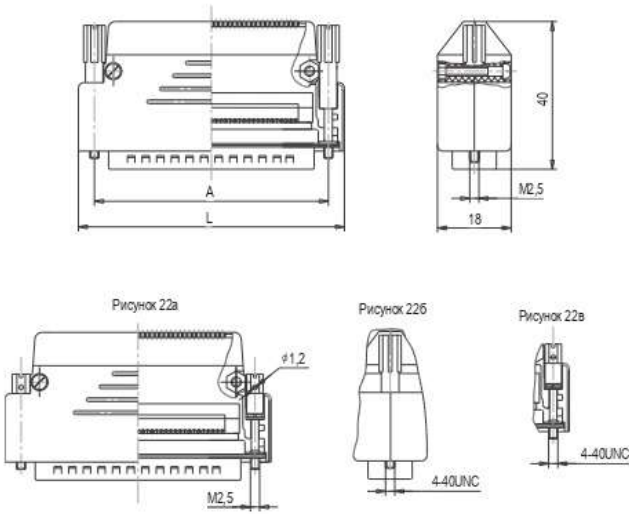


Рисунок 23 Вилки

СНП268-9ВП11(2)7-1(3,5,6)(-В)

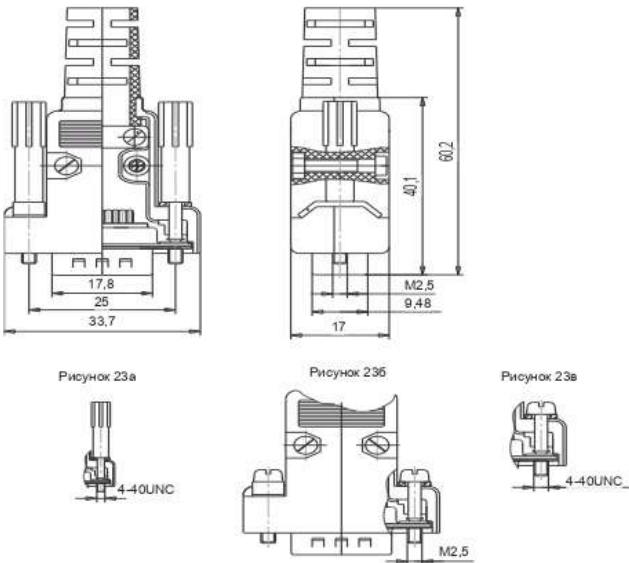


Рисунок 24 Розетки

СНП268-9РП11(2)7-1(3,5,6)(-В)

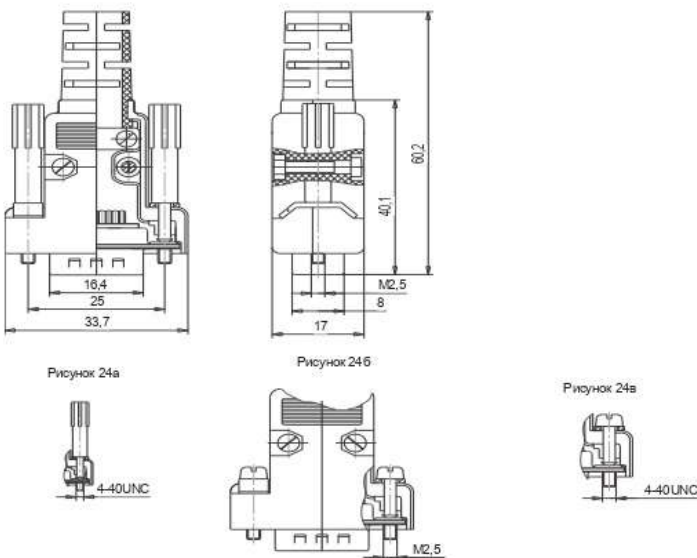


Таблица 22 - Вилки

СНП268-9(15,25,37)ВВ11(2)1-1(2,3,4)(-В)

Условное обозначение	Рис.	Размеры, мм		Кол. контактов	Масса, г, не более
		A	L		
СНП268-9ВВ11(2)1(2)-1(-В)	22	25,0	33,5	9	28
СНП268-9ВВ11(2)1(2)-2(-В)	22а				
СНП268-9ВВ11(2)1(2)-3(-В)	22б				
СНП268-9ВВ11(2)1(2)-4(-В)	22в				
СНП268-15ВВ11(2)1(2)-1(-В)	22	33,3	42,0	15	32
СНП268-15ВВ11(2)1(2)-2(-В)	22а				
СНП268-15ВВ11(2)1(2)-3(-В)	22б				
СНП268-15ВВ11(2)1(2)-4(-В)	22в				
СНП268-25ВВ11(2)1(2)-1(-В)	22	47,0	56,2	25	36
СНП268-25ВВ11(2)1(2)-2(-В)	22а				
СНП268-25ВВ11(2)1(2)-3(-В)	22б				
СНП268-25ВВ11(2)1(2)-4(-В)	22в				
СНП268-37ВВ11(2)1(2)-1(-В)	22	63,5	72,4	37	39
СНП268-37ВВ11(2)1(2)-2(-В)	22а				
СНП268-37ВВ11(2)1(2)-3(-В)	22б				
СНП268-37ВВ11(2)1(2)-4(-В)	22в				

Таблица 23

Вилки СНП268-9ВП11(2)7-1(3,5,6)(-В)

Условное обозначение	Рис.	Масса, г, не более
СНП268-9ВП11(2)7-1(-В)	23	28
СНП268-9ВП11(2)7-3(-В)	23а	
СНП268-9ВП11(2)7-5(-В)	23б	27
СНП268-9ВП11(2)7-6(-В)	23в	

Таблица 24 - Розетки

СНП268-9РП11(2)7-1(3,5,6)(-В)

Условное обозначение	Рис.	Масса, г, не более
СНП268-9РП11(2)7-1(-В)	24	27
СНП268-9РП11(2)7-3(-В)	24а	
СНП268-9РП11(2)7-5(-В)	24б	26
СНП268-9РП11(2)7-6(-В)	24в	