

TPT-100 | РЕЛЕ ТОКА ЭЛЕКТРОТЕПЛОВОЕ

ТУ 16-523.594-80 (TPT-100), ТУ 16-523.081-80 (TPT-100-K)



Реле тока
электротепловое
TPT-150, TPT-150-K

Предназначены для защиты электрических двигателей от перегрузок недопустимой продолжительности. Реле однополюсные, с самовозвратом и устройством для ускорения возврата вручную.

Технические данные

Номинальное напряжение главной цепи, В	
• TPT-110, TPT-120, TPT-130, TPT-140	~660; -440
• TPT-150	~660
• TPT-110-K, TPT-120-K, TPT-130-K, TPT-140-K	~380; -440
• TPT-150-K	~380
Номинальное напряжение вспомогательной цепи, В	~380; -440
Время несрабатывания при температуре окружающего воздуха +40°C и токе 1,1 I _н , с., не менее	60
Время срабатывания при температуре окружающего воздуха +40°C и токе 1,35 I _н , с., не более	20
Время возврата при температуре окружающего воздуха +40 °С, мин., не менее	4
Время срабатывания при нагреве с холодного состояния током 6I _н и температуре окружающего воздуха +40 °С, для исполнений реле с номинальными токами несрабатывания (I _н), с:	
• от 1,75 до 10 А	от 2,5 до 15
• от 10 до 140 А	от 4 до 15
• от 140 до 550 А	от 5 до 20
Коммутационная износостойкость, циклы ВО, не менее	3000
Способ присоединения внешних проводников	переднее
Диапазон рабочих температур окружающего воздуха, °С:	
• для реле серии TPT-100	от -40 до +60
• для реле серии TPT-100-K	от -50 до +55
Климатическое исполнение и категория размещения для TPT-100	M3, TM3
Степень защиты оболочки реле и контактных зажимов	IP00

Тип	Номинальный ток несрабатывания I _н , А	Мощность, потребляемая главной цепью реле, ВА не более	Габаритные размеры, мм	Масса, кг
TPT-111	TPT-111-K	1,75	35x120x110	0,45
TPT-112	TPT-112-K	2,5		
TPT-113	TPT-113-K	3,5		
TPT-114	TPT-114-K	5,0		
TPT-115	TPT-115-K	7,0		
TPT-121	TPT-121-K	91,0	35x120x110	0,55
TPT-122	TPT-122-K	11,5		
TPT-131	TPT-131-K	14,5		
TPT-132	TPT-132-K	18		
TPT-133	TPT-133-K	22		
TPT-134	TPT-134-K	28		
TPT-135	TPT-135-K	35		
TPT-136	TPT-136-K	45		
TPT-137	TPT-137-K	56		
TPT-138	TPT-138-K	71		
TPT-141	TPT-141-K	110	35x160x110	0,75
TPT-142	TPT-142-K	140		
TPT-151	TPT-151-K	155	61x181x182	2,2
TPT-152	TPT-152-K	190		
TPT-153	TPT-153-K	230		
TPT-154	TPT-154-K	285		
TPT-155	TPT-155-K	360		
TPT-156	TPT-156-K	450		
TPT-157	TPT-157-K	550		

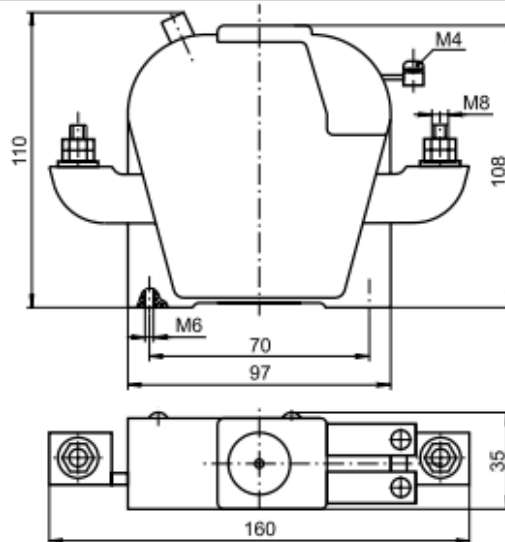
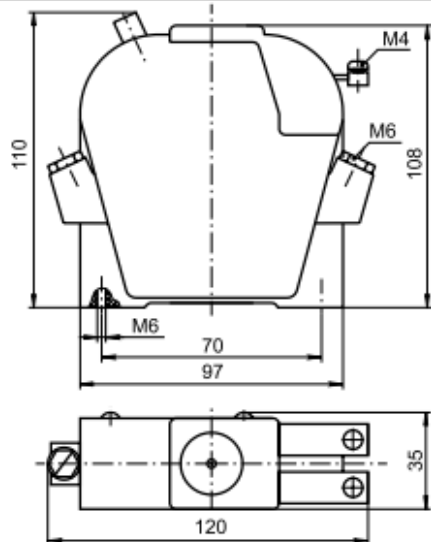
Примечание: Номинальные токи несрабатывания реле даны для температуры окружающего воздуха 40 °С и положения регулятора уставки «0». Диапазон регулировки номинального тока несрабатывания ±15%.

Конструктивно реле представляет собой пластмассовый корпус, в котором установлены биметаллический элемент с нагревателями и выводами, а также связанные с биметаллическим элементом размыкающий контакт и механизм уставки, позволяющий регулировать номинальный ток несрабатывания реле, кнопка возврата.

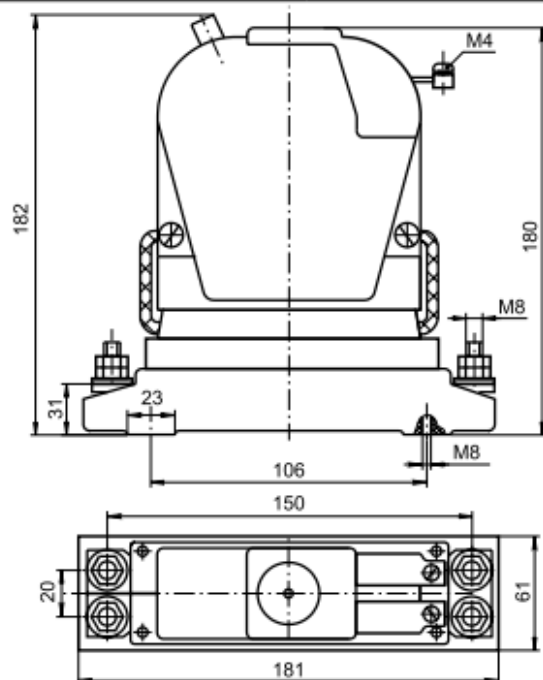
Габаритные, установочные и присоединительные размеры (без предельных отклонений – максимальные)

TPT-110, TPT-120, TPT-130, TPT-110-K, TPT-120-K, TPT-130-K

TPT-140, TPT-140-K

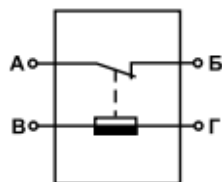


TPT-150, TPT-150-K

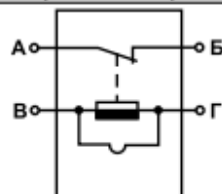


Схемы электрические подключения

TPT-110, TPT-110-K



TPT-120, TPT-130, TPT-140, TPT-120-K, TPT-130-K, TPT-140-K



TPT-150, TPT-150-K

