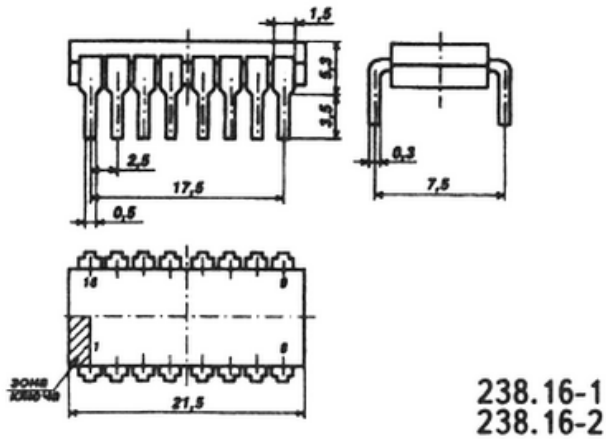
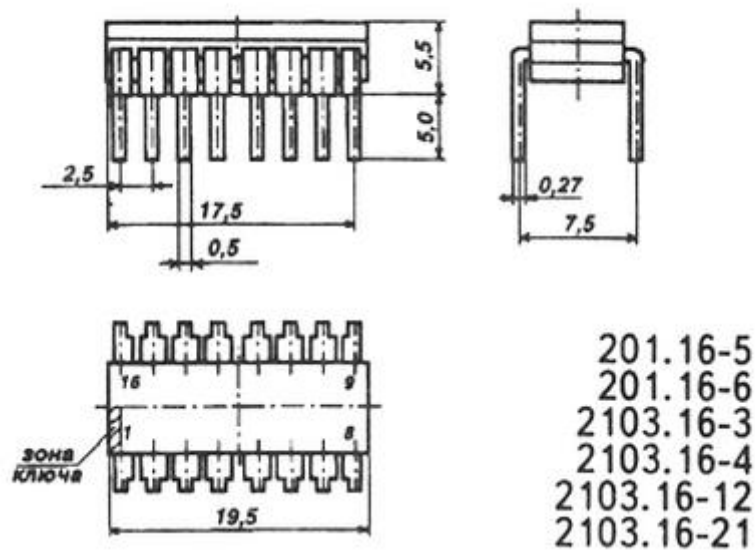


Микросхема представляет собой счетверенный D-триггер с прямыми и инверсными выходами. Корпус К155ТМ8 типа 238.16-1, масса не более 1,2 г и у КМ155ТМ8 типа 201.16-5, масса не более 2,5 г.

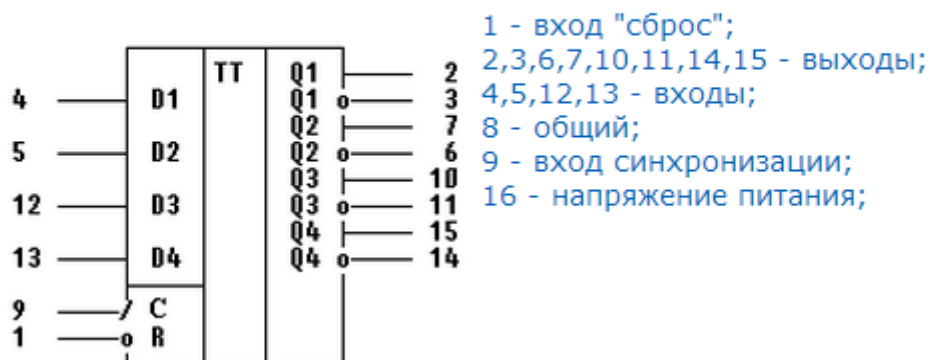
Корпус ИМС К155ТМ8



Корпус ИМС КМ155ТМ8



Условное графическое обозначение



Электрические параметры

1	Номинальное напряжение питания	5 В \pm 5 %
2	Выходное напряжение низкого уровня	не более 0,4 В
3	Выходное напряжение высокого уровня	не менее 2,4 В
4	Напряжение на антизвонном диоде	не менее -1,5 В
5	Входной ток низкого уровня	не более -1,6 мА
6	Входной ток высокого уровня	не более 0,04 мА
7	Входной пробивной ток	не более 1 мА
8	Ток короткого замыкания	-18...-57 мА
9	Ток потребления	не более 45 мА
10	Потребляемая статическая мощность	не более 236,25 мВт

Зарубежные аналоги

SN74175N, SN74175J