

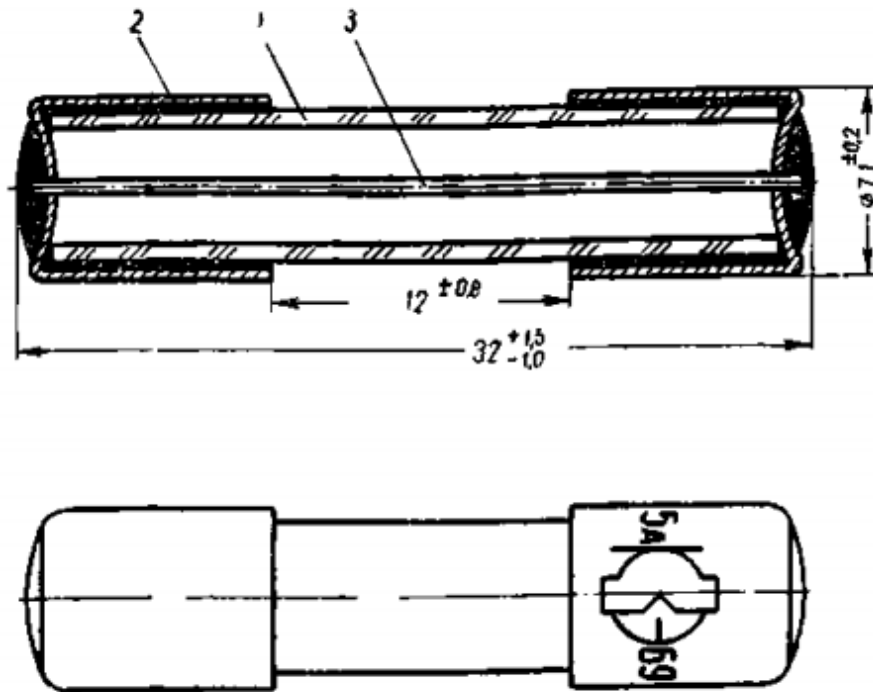
**Предохранители типа СП-1, СП-2, СП-5, СП-10,
СП-15, СП-20, СП-25, СП-30, СП-40**

Внешний вид предохранителей типа СП приведен на рис. 3.
Предохранители типа СП предназначены для защиты электрических установок и сетей от токов перегрузки.



Рис. 3.

Предохранители типа СП устанавливаются в электрических цепях постоянного тока до 30 в, предохранители СП-1 и СП-2 также предназначены для работы в цепях переменного тока частотой 400 гц с напряжением до 208 вольт. Устройство предохранителей типа СП приведено на рис. 4.



Предохранители состоят (см. рис. 4) из стеклянной трубки 1, двух латунных никелированных колпачков 2 и впаянного в них плавкого элемента 3. У предохранителя СП-1 плавкий элемент изготовлен из медной эмалированной проволоки, а у СП-2 и у СП-5 из серебряной проволоки. Предохранители от 10 А до 40 А имеют пластинчатый цинковый плавкий элемент.

Габаритные и установочные размеры предохранителей типа «СП» приведены на рис. 4.

Характеристики этих предохранителей приведены в таблице № 2.

Таблица 2

Тип предохранителя	Ток нагрузки	Время работы	Внешние условия	
			температура	давление
СП-1	I _н	длительно	+60°C	нормальное
			—60°C	41 мм рт. ст.
	1,25 I _н	выдерживать 20 минут	+20°C	нормальное
	1,6 I _н	не более 30 минут	+20°C	нормальное
			-60°C	нормальное
2,1 I _н	от 0,2 секунды до 1,5 секунды	+20°C	нормальное	
СП-2	I _н	длительно	+60°C	нормальное
			-60°C	41 мм рт. ст.
	1,25 I _н	выдерживать 20 минут	+20°C	нормальное
	2 I _н	не более 30 минут	+20° С	нормальное
	2,5 I _н	не более 30 минут	-60°C	нормальное
СП-5	I _н	длительно	+60°C	нормальное
			-60°C	41 мм рт. ст
	1,2 I _н	не менее 30 минут	+20°C	нормальное
	1,67 I _н	не более 30 минут	+20°C	нормальное
	1,75 I _н	не более 30 минут	-60°C	нормальное

Тип предохранителя	Ток нагрузки	Время работы	Внешние условия	
			температура	давление
СП-10, 15 20, 25	In	длительно	+60°C	нормальное
			-60°C	41 мм рт. ст.
	1,5 In	не более 30 минут	+20°C	нормальное
	1,7 In	не более 1 часа	-60°C	нормальное

Примечание. Характеристики, указанные в таблице 2, обеспечиваются только при следующих сечениях токоподводящих медных проводов длиной не менее 1,5 м.

Тип предохранителя	СП-1 СП-2	СП-5	СП-10	СП-15	СП-20	СП-25	СП-30	СП-40
Сечение, мм ²	0,35	0,5	0,75	1,0	1,5	2,5	4	6

Предохранители СП-1 и СП-2 должны отключать ток короткого замыкания 3-фазного источника переменного тока напряжением 208 вольт, мощностью 7,5 кВа, частотой 400 герц. После отключения тока короткого замыкания должны выдерживать, без пробоя или перекрытия, напряжение 2000 вольт, приложенное между колпачками при температуре окружающей среды +20°C, нормальном атмосферном давлении и нормальной влажности.

Вес одного предохранителя 3 грамма.

Указания по эксплуатации

Предусматривается установка предохранителей типа СП в специальные блоки с контактом по образующей цилиндров колпачков. В процессе эксплуатации необходимо регулярно проверять качество контактов между державками блоков и колпачками предохранителей. При смене предохранителей державки блоков следует поджимать.