

## ГРПМШ-1

Шаг между рядами 3 мм  
Шаг контактов в ряду 3,5 мм



Соединители электрические прямоугольные типа ГРПМШ-1 предназначены для работы в электрических цепях постоянного, переменного и импульсного токов в радиоэлектронной аппаратуре специального и общепромышленного назначения.

Вилки и розетки имеют направляющие элементы-ловители. Контакты вилок для углового монтажа на печатную плату. Розетка имеет «плавающие контакты». Хвостовики контактов для объемного и печатного монтажа.

НЦ0.364.016ТУ (ВП)

НЦ0.364.006ТУ (ОТК)

## ОСНОВНЫЕ ТЕХНИЧЕСКИЕ ХАРАКТЕРИСТИКИ

Электрические параметры	Максимальный рабочий ток, А	1,48
	Максимальное рабочее напряжение (амплитудное значение), В	250
	Сопротивление контактов, мОм, не более	8
	Сопротивление изоляции, мОм, не менее	5000
	Электрическая прочность изоляции, В	1200
Стойкость к ВВФ	Климатическое исполнение по ГОСТ 15150-69	В
	Температура окружающей среды при эксплуатации, °С:	
	– минимальная;	- 60
	– максимальная.	+ 85
	Пониженное рабочее атмосферное давление, мм.рт.ст.	1x10 <sup>-6</sup>
Повышенная влажность воздуха при t=35 °С, %	98	
Надежность	Синусоидальная вибрация:	
	– в диапазоне частот, Гц;	1-4000
	– с ускорением, g.	30
Надежность	Гамма-процентная минимальная наработка до отказа, ч	5000
	Число сочленений-расчленений	1000
	Гамма-процентный срок сохраняемости, лет	15

## СХЕМА ПОСТРОЕНИЯ УСЛОВНОГО ОБОЗНАЧЕНИЯ

### ГРПМШ – 1 – 31(45,61) ШУ2 – В

**ГРПМШ** - тип соединителя: разъем прямоугольный малогабаритный со штампованными гнездами (контактами);

**1** - номер разработки;

**31(45,61)** - число контактов;

**Ш** - вилка;

**У** - угловой печатный монтаж;

**2** - покрытие рабочей части контактов: **2** - серебро;

**В** - всеклиматическое исполнение.

### ГРПМШ – 1 – 31 (45,61) – Г П (О) 2 – В

**ГРПМШ** - тип соединителя: разъем прямоугольный малогабаритный со штампованными гнездами (контактами);

**1** - номер разработки;

**31(45,61)** - число контактов;

**Г** - розетка;

**П** - прямой печатный монтаж;

**(О)** - объемный (проводной) монтаж;

**2** - покрытие рабочей части контактов: **2** - серебро;

**В** - всеклиматическое исполнение.

Рисунок 1  
Вилка ГРПМШ – 1–31(45,61)ШУ2

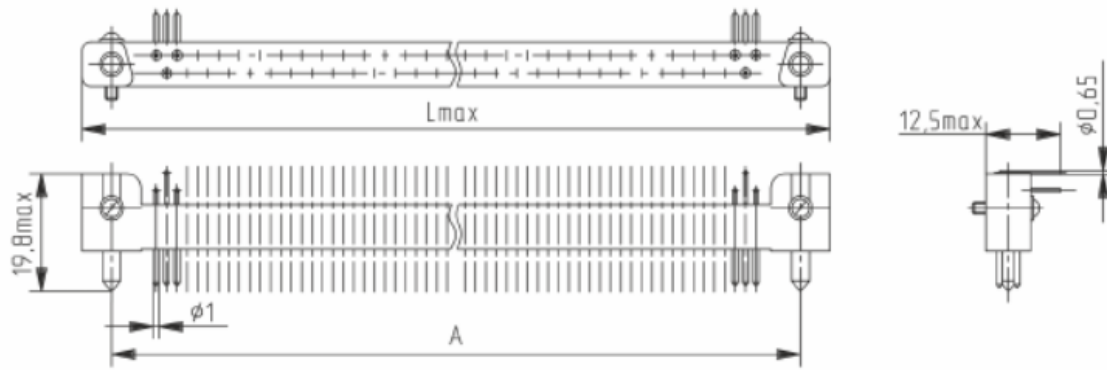


Рисунок 2  
Розетка ГРПМШ – 1–31(45,61)ГО2

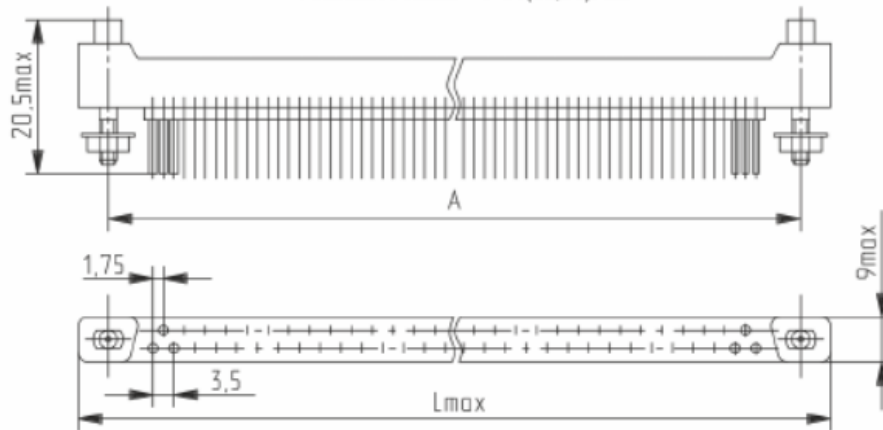


Рисунок 3  
Розетка ГРПМШ – 1–31(45,61)ГП2

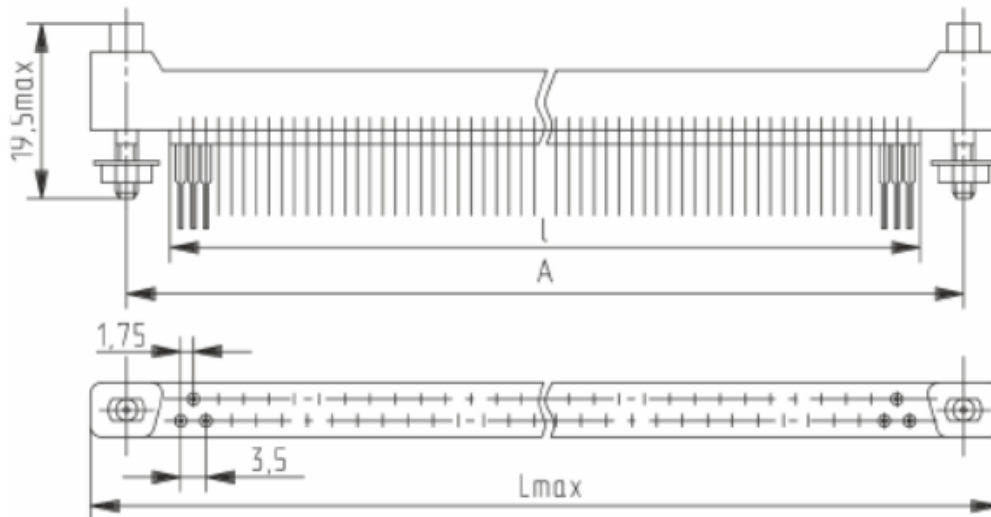


Таблица 1

Количество кон- тактов	A, мм	l, мм	Lmax, мм
31	68	59	78
45	92	83	102
61	120	111	130