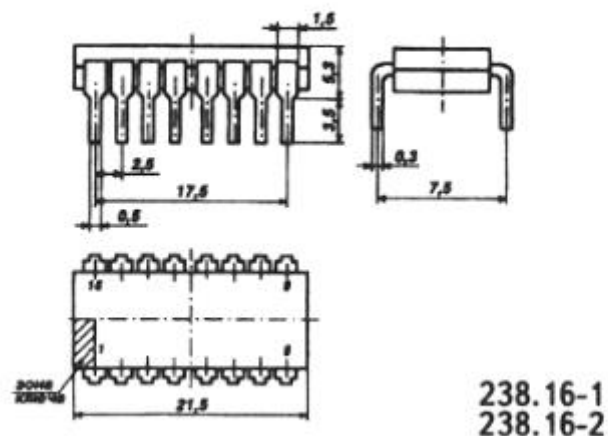
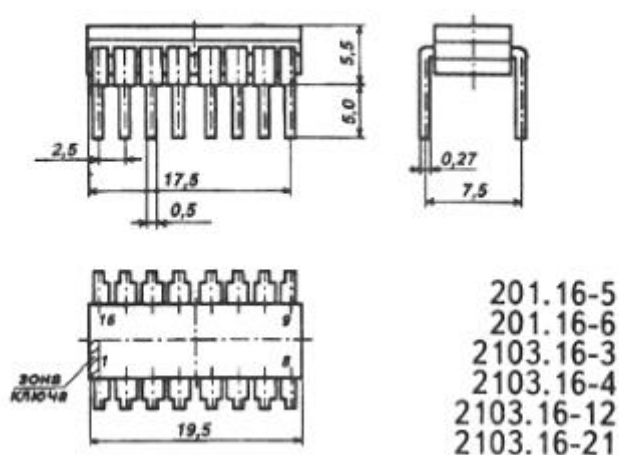


Микросхем представляет собой дешифратор на 3 входа и 8 выходов для управления шкалой со сдвигом одной точки. Содержит 119 интегральных элементов. Корпус К155ИД12 типа 238.16-2, КМ155ИД12 типа 201.16-5.

Корпус ИМС К155ИД12



Корпус ИМС КМ155ИД12



Условное графическое обозначение ИМС К155ИД12



Электрические параметры

1	Номинальное напряжение питания	5 В ± 5 %
2	Выходное напряжение низкого уровня	не более 0,4 В
3	Выходное напряжение высокого уровня	1,4...2,2 В
4	Входной ток низкого уровня	не более -1,6 мА
5	Входной ток высокого уровня	не более 0,04 мА
6	Напряжение на антизвонном диоде	не менее -1,5 В
7	Ток потребления	не более 60 мА
8	Входной пробивной ток	не более 1 мА
9	Ток утечки на выходе	не более -0,3 мА
10	Потребляемая статическая мощность	не более 315 мВт