

## СВЕТСИГНАЛЬНАЯ АРМАТУРА AD-22DS

### ОБЩИЕ СВЕДЕНИЯ

Светосигнальная арматура серии AD-22DS предназначена для индикации (сигнализации) состояния электрических цепей и рабочего состояния электрического оборудования. Применяется на объектах энергоснабжения и в электрощитовом оборудовании. Светосигнальная арматура выпускается на напряжение 24В переменного и постоянного тока и 220В переменного тока. Цвет свечения красный, желтый, зеленый, синий, белый.



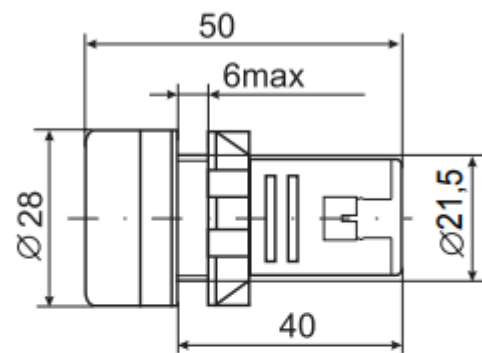
### УСТРОЙСТВО И РАБОТА

Корпус светосигнальной арматуры выполнен из термостойкой и механически прочной не поддерживающей горение пластмассы. В корпусе арматуры установлена светодиодная матрица (точечные светодиоды), что обеспечивает более мощный световой поток по сравнению с неоновой лампой, а также элементы схемы её питания. Матрица закрыта колпачком (светофильтром) соответствующего цвета.

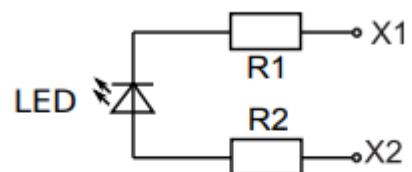
### ТЕХНИЧЕСКИЕ ХАРАКТЕРИСТИКИ

Номинальное рабочее напряжение, В	24, 220
Яркость cd/m <sup>2</sup>	>60
Наработка на отказ, часов	>40000
Степень защиты индикатора	IP40
Диаметр монтажного отверстия, мм	22,0
Диапазон рабочих температур	-10°C + 40°C
Ток потребления, mA, не более	30
Цвет свечения	красный, желтый, зеленый, синий, белый
Способ подключения проводов	винтом

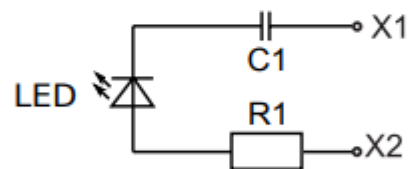
## ГАБАРИТНЫЕ И УСТАНОВОЧНЫЕ РАЗМЕРЫ



## СХЕМА ПОДКЛЮЧЕНИЯ



Подключение к цепи 24В переменного и постоянного тока



Подключение к цепи 220В переменного тока