

Соединители прямоугольные предназначены для работы в электрических цепях постоянного, переменного (частотой до 3 МГц) и импульсного токов при напряжении до 150 В и силе тока на контакт до 1 А.

Соединители незранированные (ОНП-ЖИ-8) и экранированные (ОНП-ЖИ-8Э) состоят из кабельной вилки и приборной розетки.

Соединители для объёмного и печатного монтажа с винтовой фиксацией сочленённого положения.

Вилка изготавливается с прямым кожухом, розетка изготавливается без кожуха.

По отдельному заказу розетки могут поставляться с формованными выводами хвостовиков контактов.

Соединители бескорпусного исполнения (ОНП-ЖИ-8Н) состоят из кабельной вилки и приборной розетки.

Соединители для объёмного монтажа с фиксацией сочленённого положения устройством потребителя.

Покрытие контактов – золото, серебро.

Соединители ОНП-ЖИ-8, ОНП-ЖИ-8Э обеспечивают работоспособность при взаимном сочленении с соединителями ОНП-ЖИ-8 по НЦО.364.021ТУ, СНП339 по ЦСКН.430421.004ТУ.

Соединители ОС ОНП-ЖИ-8, ОС ОНП-ЖИ-8Э обеспечивают работоспособность при взаимном сочленении с соединителями ОС СНП339 по ЦСКН.430421.020ТУ. Соединители ОНП-ЖИ-8Н обеспечивают работоспособность при взаимном сочленении с соединителями СНП378 по ЦСКН.430421.012ТУ.

Соединители предназначены для внутреннего монтажа. Всеклиматического исполнения.

Соединители поставляются по техническим условиям АСЛР.434410.023ТУ (ВП), НКЦС.434410.901ТУ (ОС), НКЦС.434410.124ТУ (ОТК).

Схемы расположения контактов Ø0,6 мм и их количество приведены в табл. 1.

## СОЕДИНИТЕЛЯМ КОРПУСНОГО ИСПОЛНЕНИЯ ПРИСВОЕНЫ УСЛОВНЫЕ ОБОЗНАЧЕНИЯ, КОТОРЫЕ СОСТОЯТ ИЗ СЛЕДУЮЩИХ КЛАССИФИКАЦИОННЫХ ПРИЗНАКОВ:

ОНП-ЖИ-8	(Э) –	21(42, 52, 54, 76)	/ 46x8 – 54,5x8 69,5x8,8	В (Р)	38 –	1(2-12)	С	Ф(1-8)(н)
----------	-------	--------------------	--------------------------	-------	------	---------	---	-----------

Тип соединителя

Э – экранированный

Количество контактов

Условный размер корпуса

Тип контакта: В – штыревой контакт; Р – гнездовой контакт

Номер типоконструкции \*

Поляризация (для соединителя без поляризующего элемента не указывается)

Покрытие контактов:

С – серебро, отсутствие буквы – золото, для ОС ОНП-ЖИ-8 – покрытие контактов – золото

Ф(1-8) – формованные выводы хвостовиков контактов,

Ф(1-8)н – формованные неплощенные выводы хвостовиков контактов

\*Номер типоконструкции

Вилка:

38 – кабельная часть с невыпадающими винтами и прямым полиамидным кожухом;

39 – кабельная часть с устройством сочленения – расчленения и прямым полиамидным кожухом;

40 – кабельная часть с токопроводным покрытием, с невыпадающими винтами и прямым металлическим кожухом (для исполнения – Э);

41 – кабельная часть с токопроводным покрытием, с невыпадающими винтами и прямым металлическим кожухом с прижимами (для исполнения – Э);

42 – кабельная часть с токопроводным покрытием, с устройством сочленения – расчленения и прямым металлическим кожухом (для исполнения – Э);

43 – кабельная часть с токопроводным покрытием, с устройством сочленения – расчленения и прямым металлическим кожухом с прижимами (для исполнения – Э);

58 – кабельная часть с токопроводным покрытием и прямым металлическим кожухом (для исполнения – Э);



Розетка:

23 – приборная часть устанавливаемая с внутренней стороны стенки прибора;

29 – приборная часть устанавливаемая с наружной стороны стенки прибора;

231 – приборная часть с токопроводным покрытием, устанавливаемая с внутренней стороны стенки прибора (для исполнения – Э);

291 – приборная часть с токопроводным покрытием, устанавливаемая с наружной стороны стенки прибора (для исполнения – Э);

232 – приборная часть с токопроводным покрытием и пружиной, устанавливаемая с внутренней стороны стенки прибора (для исполнения – Э);

292 – приборная часть с токопроводным покрытием и пружиной, устанавливаемая с наружной стороны стенки прибора (для исполнения – Э);

### СОЕДИНИТЕЛЯМ БЕСКОРПУСНОГО ИСПОЛНЕНИЯ ПРИСВОЕНЫ ОБОЗНАЧЕНИЯ, КОТОРЫЕ СОСТОЯТ ИЗ СЛЕДУЮЩИХ КЛАССИФИКАЦИОННЫХ ПРИЗНАКОВ:

ОНП-ЖИ-8	Н –	21(42,52,54,76)	В(Р)	С
Тип соединителя				
Н – бескорпусное исполнение				
Количество контактов				
Тип контакта: В – штыревой контакт; Р – гнездовой контакт				
Покрывание контактов: С – серебро, отсутствие буквы – золото. Покрывание нерабочих частей контактов (втулок, стрелней) – серебро				

Вилки ОНП-ЖИ-8Э (-21(42)/46x8-В58 и розетка ОНП-ЖИ-8Э-21(42)/46x8-Р232 или розетка ОНП-ЖИ-8Э-21(42)/46x8-Р292 работоспособны только при взаимном сочленении

Обозначение соединителей при заказе и в конструкторской документации другой продукции состоит из слова «Вилка» («Розетка»), условного обозначения типоконструкции, буквы «К» (условное обозначение предприятия изготовителя АО «Завод Электрон» обозначения ТУ.

**Примечание:** Допускается при заказе и в ранее разработанной конструкторской документации другой продукции букву «К» не вводить.

#### ПРИМЕРЫ ОБОЗНАЧЕНИЯ:

Вилка ОНП-ЖИ-8-21/46x8-В38-1-К АСЛР.434410.023ТУ
Вилка ОС ОНП-ЖИ-8-21/46x8-В38-1-К НКЦС.434410.901ТУ
Вилка ОНП-ЖИ-8Э-54/54,5x8-В41-1-К НКЦС.434410.124ТУ
Розетка ОНП-ЖИ-8-42/46x8-Р23-1-К АСЛР.434410.023ТУ
Розетка ОС ОНП-ЖИ-8-42/46x8-Р23-2С-К НКЦС.434410.901ТУ
Розетка ОНП-ЖИ-8Э-42/46x8-Р232-1С-К НКЦС.434410.124ТУ
Кожух монтажный НКЦС.731143.007
Вилка ОНП-ЖИ-8Н-42В-К АСЛР.434410.023ТУ
Розетка ОНП-ЖИ-8Н-54Р-К АСЛР.434410.023ТУ
Розетка ОНП-ЖИ-8-42/46x8-Р29-1-Ф1 АСЛР.434410.023ТУ – спец.заказ

## ТЕХНИЧЕСКИЕ ХАРАКТЕРИСТИКИ

Категория качества соединителей	ВП, ОТК	ОС
Токовая нагрузка	см. табл. 1	
Температура перегрева контактов, °С, не более	10	
Сопротивление контактов, мОм, не более	10	
Емкость между любыми контактами, пФ., не более	2,0	1,5
Сопротивление любого стыка токопроводящих сопрягаемых корпусных деталей ОНП-ЖИ-8Э, мОм, не более	2,0	
Сопротивление изоляции, мОм, не менее	5000	
Максимальное рабочее напряжение, В	150	

Эффективность экранирования не менее значений:

Частота, МГц	Эффективность экранирования, дБ
30	50
100	42
200	40
300	38
400	36
500	34
600	32
800	30
1000	30

Категория качества соединителей	ВП, ОТК	ОС
Количество сочленений – расчленений	250	500
Минимальная наработка, часов	10000	20000
Срок сохраняемости, лет	25	25
Соединители устойчивы к воздействию спецфакторов		

## УСЛОВИЯ ЭКСПЛУАТАЦИИ

Механические факторы:	
<b>Синусоидальная вибрация:</b>	
Диапазон частот, Гц	1–5000
Ускорение, м/с <sup>2</sup> (g)	400 (40)
<b>Механический удар:</b>	
Одиночного действия:	
Ускорение, м/с <sup>2</sup> (g)	15000 (1500)
Длительность действия, мс	0,1–2,0

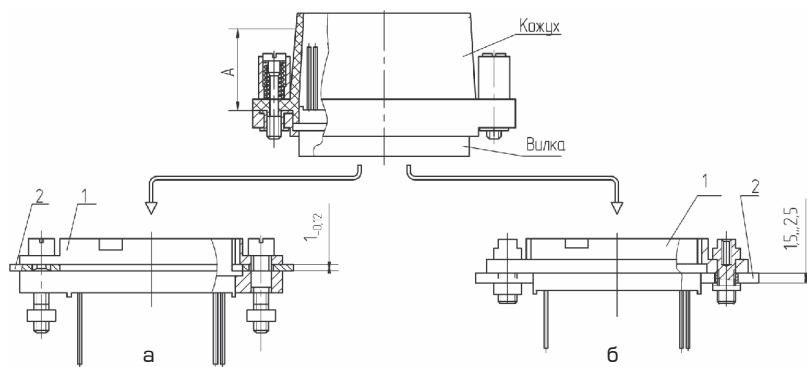
Климатические факторы:	
Повышенная рабочая температура среды, (с учетом перегрева контактов), °С	95
Пониженная рабочая температура среды, °С	минус 60
Атмосферное пониженное давление, Па (мм рт. ст.)	$1,3 \cdot 10^{-7}$ (10 <sup>-9</sup> )



Таблица 1

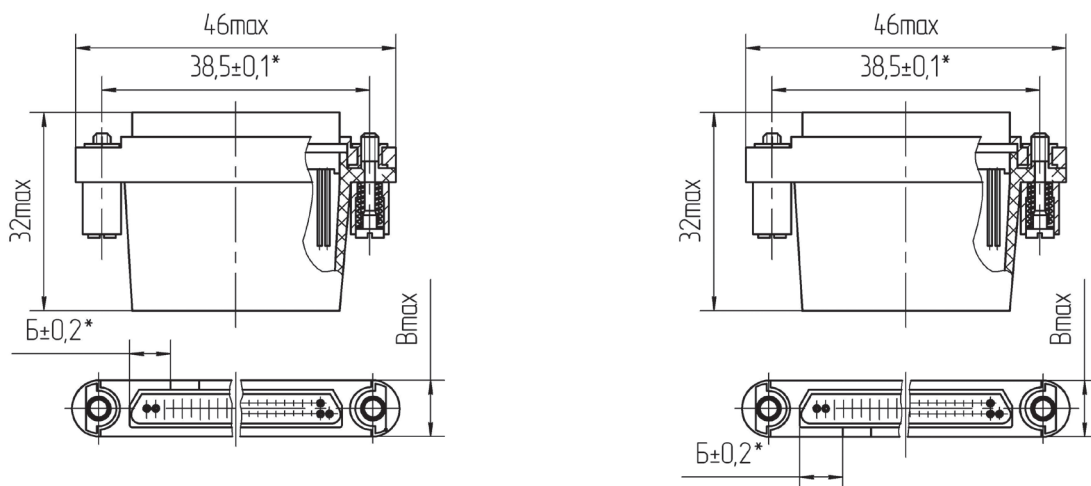
Схемы расположения контактов с монтажной стороны вилки (с контактной стороны розетки)	Количество контактов шт.	Токовая нагрузка, А	
		Рабочий ток на каждый контакт при его равномерной нагрузке	суммарная на соединитель
1	2	3	4
	21	1	21
	42	1	33,6
	52	1	41,6
	54	1	43,2
	76	1	60,8

УСТАНОВКА И КРЕПЛЕНИЕ РОЗЕТКИ ОНП-ЖИ-8 НА ПРИБОРЕ

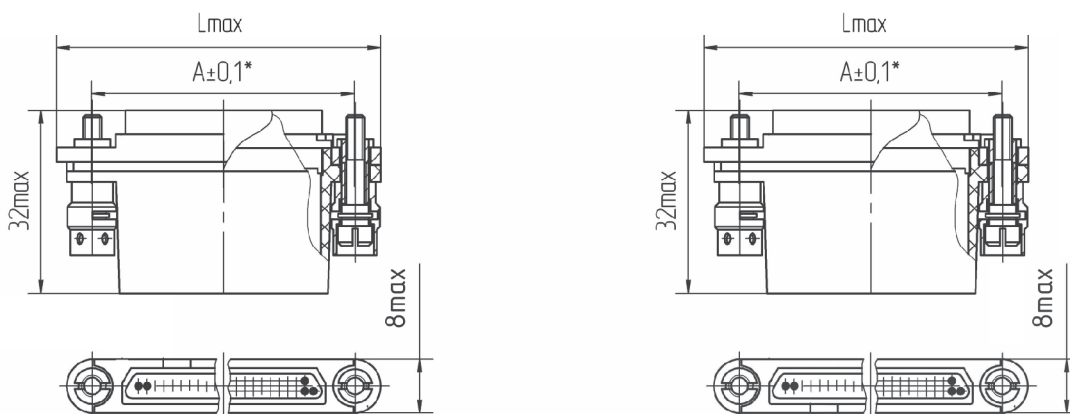


- а – Установка розетки P23 (P231, P232) с внутренней стороны стенки прибора
- б – Установка розетки P29 (P291, P292) с наружной стороны стенки прибора
- 1 – Розетка
- 2 – Стенка прибора

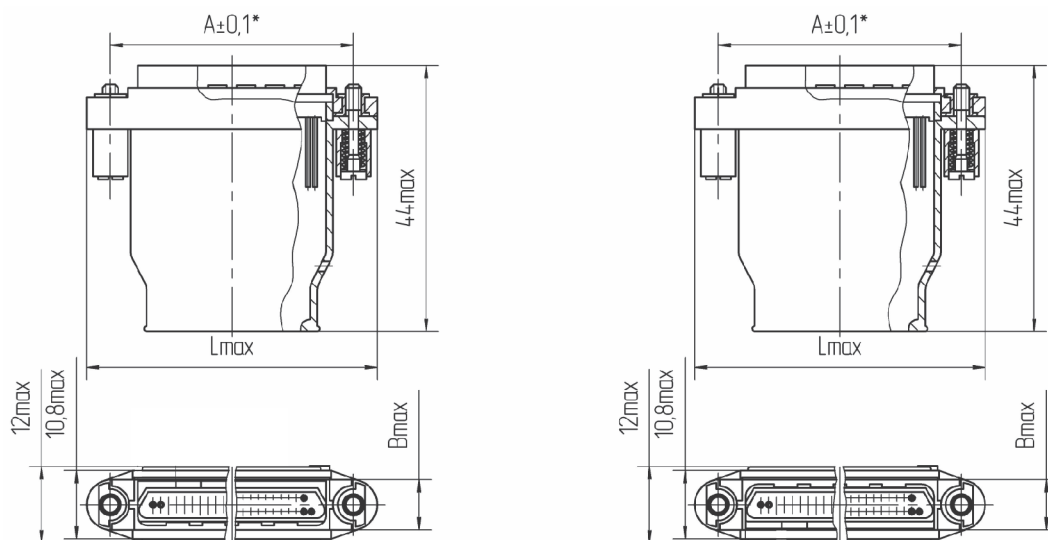
ВИЛКА ОНП-ЖИ-8-21 (42)/46X8-В38- 1(2-12)(С)



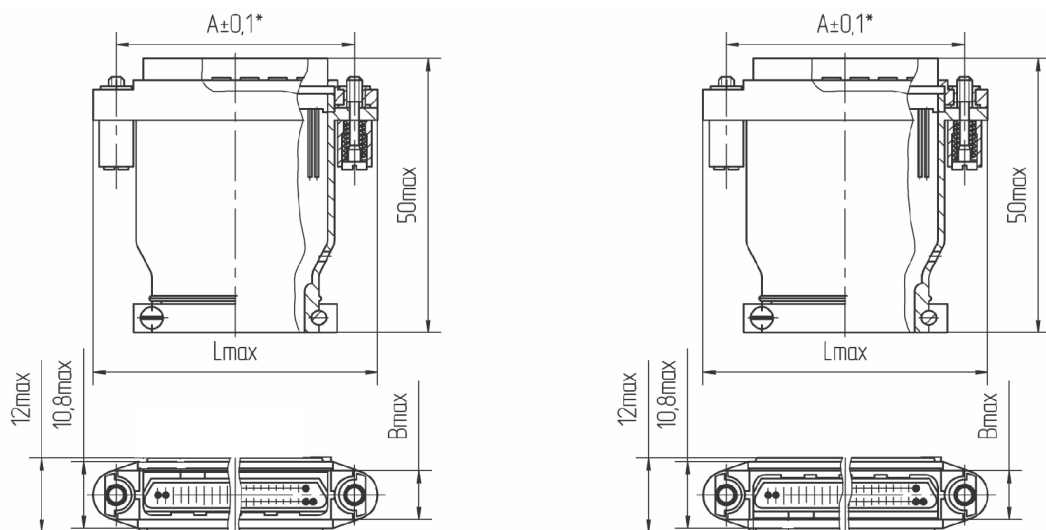
ВИЛКА ОНП-ЖИ-8-21(42, 52, 54, 76)/46 (54,5; 69,5)X8 (8,8)-В39-1(2-12)(С)



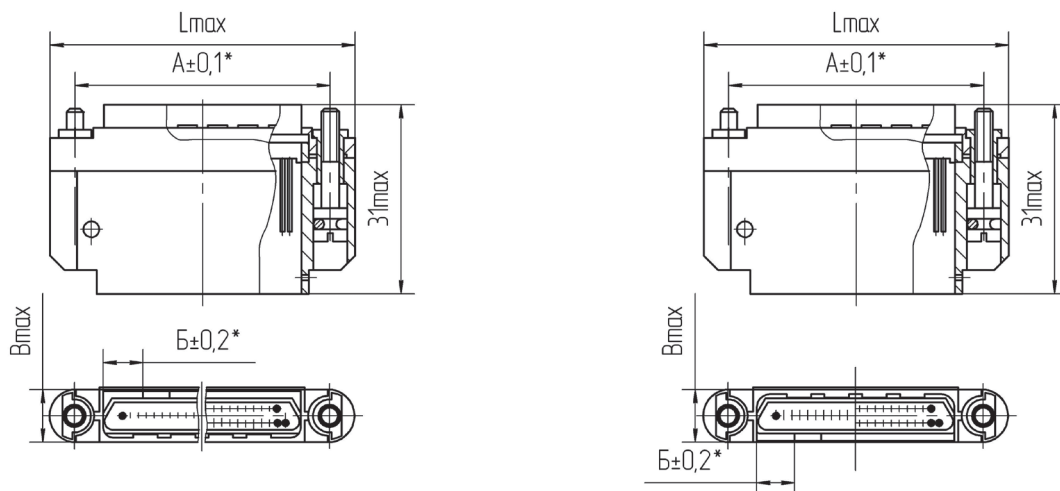
ВИЛКА ОНП-ЖИ-83-21(42, 52, 54, 76)/46 (54,5; 69,5)X8 (8,8)-В40-1(2-12)(С)



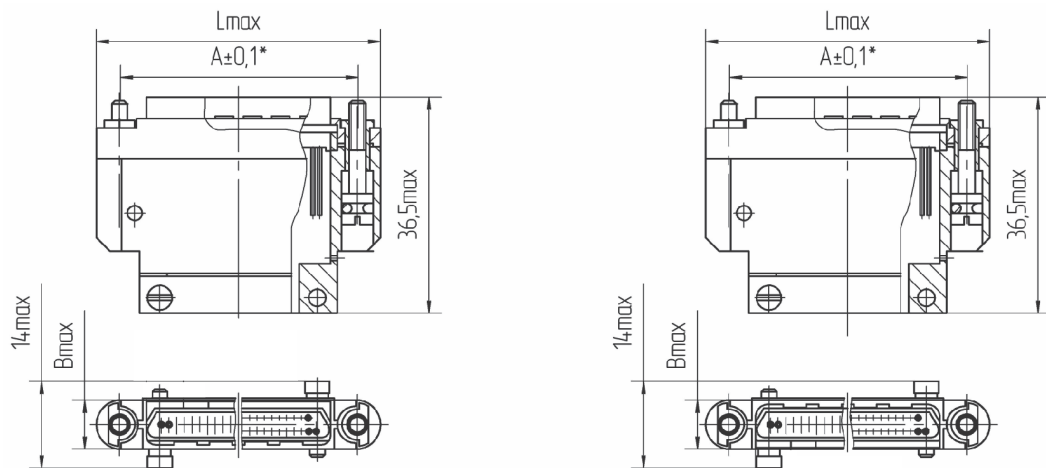
ВИЛКА ОНП-ЖИ-83-21(42, 52, 54, 76)/46 (54,5; 69,5)X8 (8,8)-В41-1(2-12)(С)



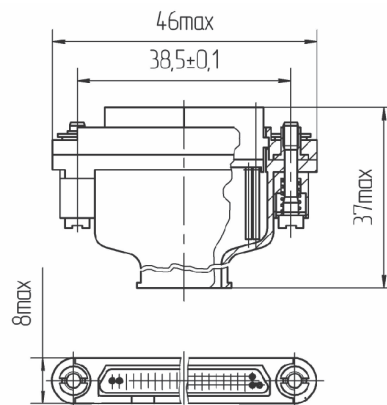
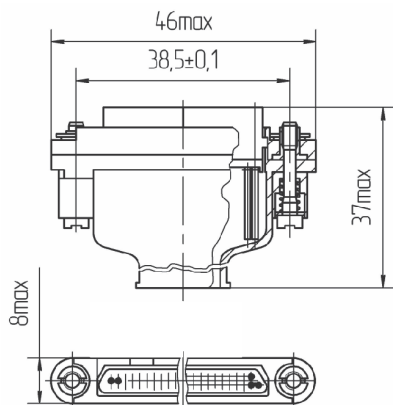
ВИЛКА ОНП-ЖИ-83-21(42, 52, 54, 76)/46 (54,5; 69,5)X8 (8,8)-В42-1(2-12)(С)



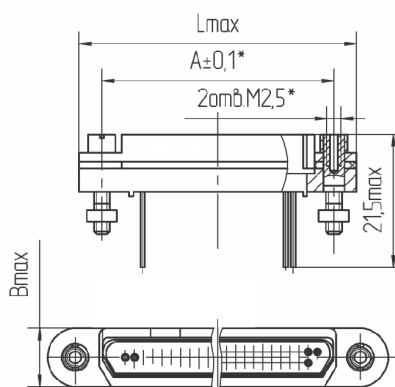
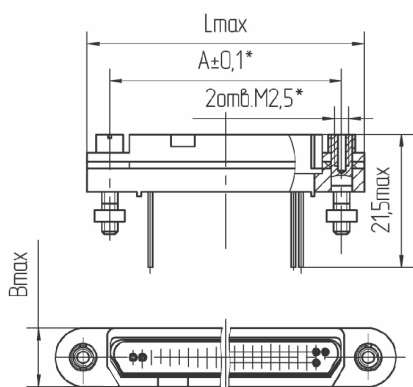
ВИЛКА ОНП-ЖИ-83-21(42, 52, 54, 76)/46 (54,5; 69,5)X8 (8,8)-В43-1(2-12)(С)



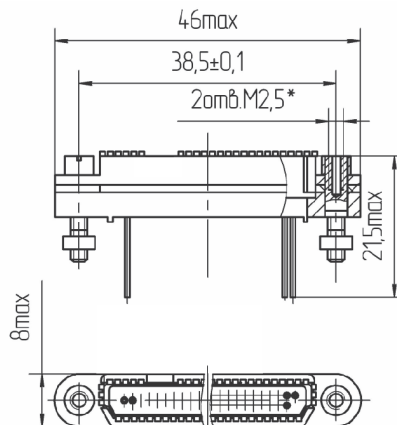
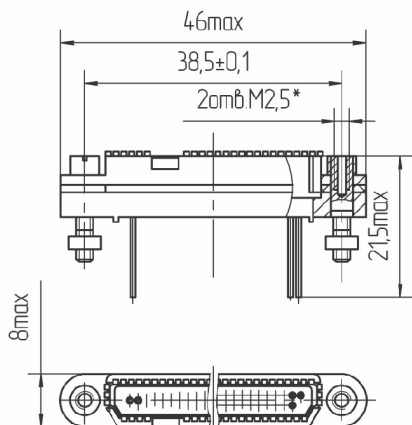
ВИЛКА ОНП-ЖИ-8Э-21(42)/46 X8- В58-1(2-12)(С)



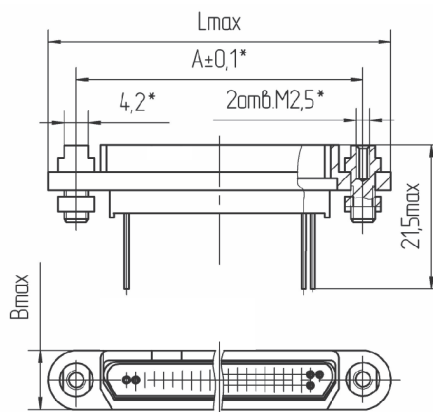
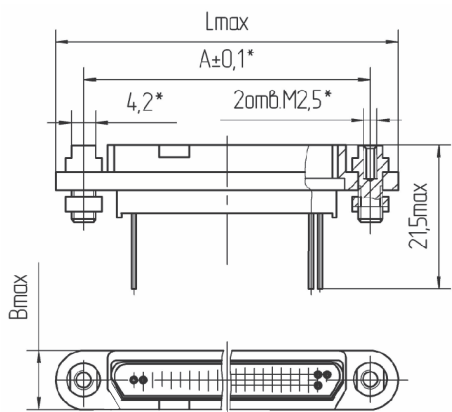
РОЗЕТКА ОНП-ЖИ-8-21(42, 52, 54, 76)/46 (54,5; 69,5)X8 (8,8)-P23-1(2-12)(С)  
 РОЗЕТКА ОНП-ЖИ-8Э-21(42, 52, 54, 76)/46 (54,5; 69,5)X8 (8,8)-P231-1(2-12)(С)



РОЗЕТКА ОНП-ЖИ-8Э-21(42)/46 X8-P232-1(2-12)(С)

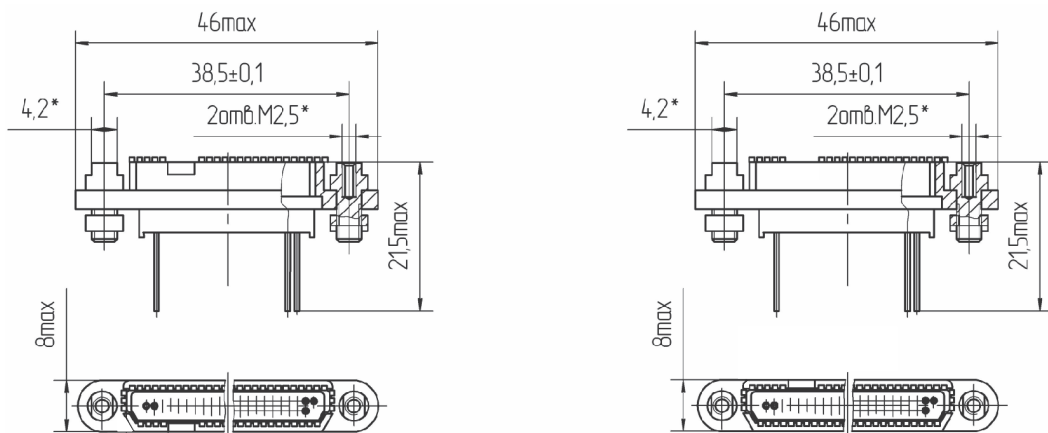


РОЗЕТКА ОНП-ЖИ-8-21(42, 52, 54, 76)/46 (54,5; 69,5)X8 (8,8)-P29-1(2-12)(С)  
 РОЗЕТКА ОНП-ЖИ-8Э-21(42, 52, 54, 76)/46 (54,5; 69,5)X8 (8,8)-P291-1(2-12)(С)



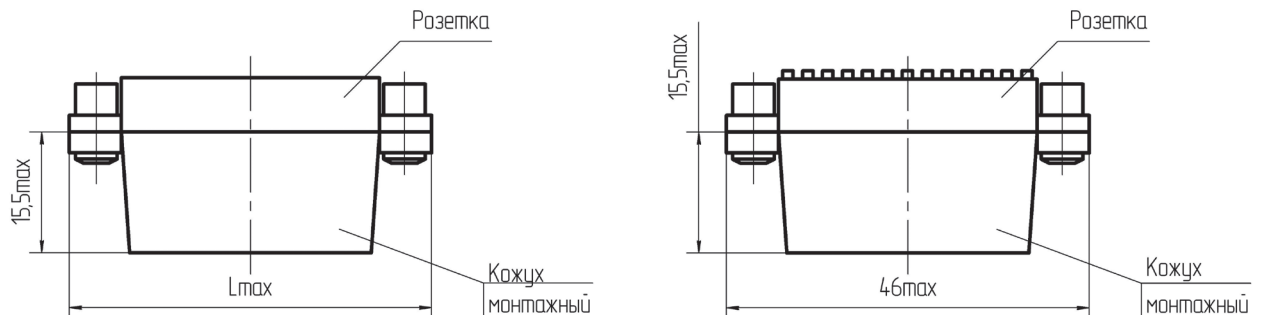


РОЗЕТКА ОНП-ЖИ-8Э-21(42)/46 Х8-Р292-1(2-12)(С)



Розетка	L max	A	B max
Вилка ОНП-ЖИ-8(Э)-21 (42) / 46x8-В38(39,40,42,43,58)	46,0	38,5	8,0
Розетка ОНП-ЖИ-8(Э)-21 (42) / 46x8-Р(23,29,231,232)	46,0	38,5	8,0
Вилка ОНП-ЖИ-8(Э)-52 (54) / 54,5x8-В40(41,42,43)	54,5	47,0	8,0
Розетка ОНП-ЖИ-8(Э)-52 (54) / 54,5x8-Р(23,29,231)	54,5	47,0	8,0
Вилка ОНП-ЖИ-8(Э)-76 / 69,5x8,8-В39(40,41,42,43)	69,5	61,2	8,8
Розетка ОНП-ЖИ-8(Э)-76 / 69,5x8,8-Р(23,29,231)	69,5	61,2	8,8

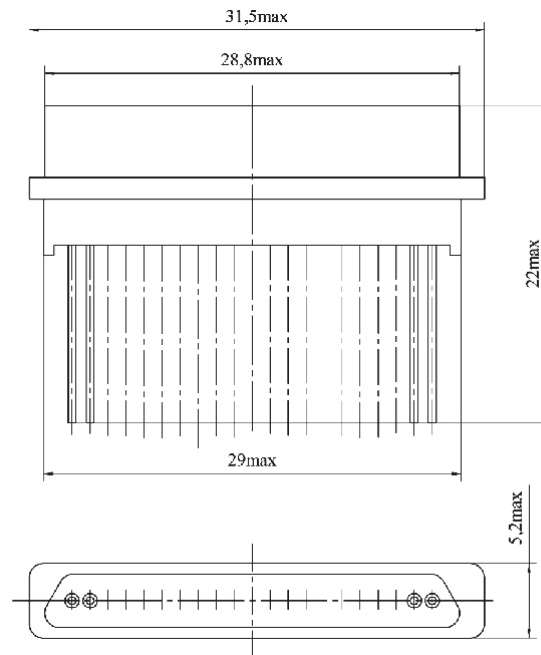
РОЗЕТКА С КОЖУХОМ МОНТАЖНЫМ



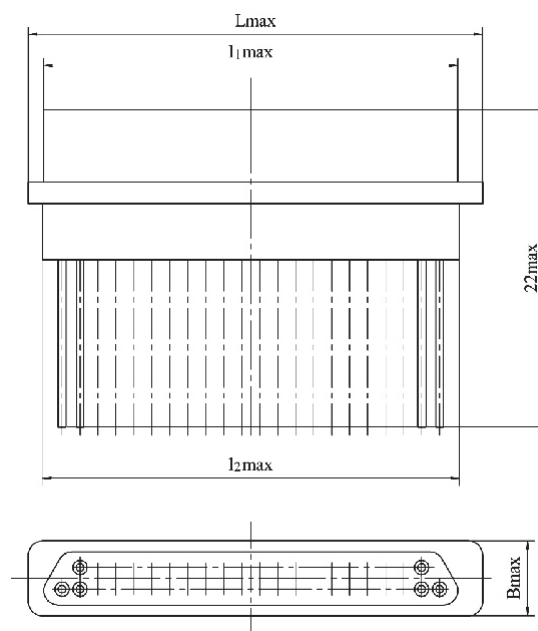
Розетка	Кожух монтажный	L max
ОНП-ЖИ-8(Э)-21/46x8-Р23 (Р231)	НКЦС.731 143.007	46,0
ОНП-ЖИ-8(Э)-42/46x8-Р23 (Р231)	НКЦС.731 143.007	46,0
ОНП-ЖИ-8(Э)-52/54,5x8- Р23 (Р231)	НКЦС.731 143.035	54,5
ОНП-ЖИ-8(Э)-54/54,5x8- Р23 (Р231)	НКЦС.731 143.035	54,5
ОНП-ЖИ-8(Э)-76/69,5x8,8- Р23 (Р231)	НКЦС.731 143.035-02	69,5
ОНП-ЖИ-8(Э)-21/46x8-Р29 (Р291)	НКЦС.731 143.007-01	46,0
ОНП-ЖИ-8(Э)-42/46x8-Р29 (Р291)	НКЦС.731 143.007-01	46,0
ОНП-ЖИ-8(Э)-52/54,5x8- Р29 (Р291)	НКЦС.731 143.035-01	54,5
ОНП-ЖИ-8(Э)-54/54,5x8- Р29 (Р291)	НКЦС.731 143.035-01	54,5
ОНП-ЖИ-8(Э)-76/69,5x8,8- Р29 (Р291)	НКЦС.731 143.035-03	69,5

Розетка	Кожух монтажный
ОНП-ЖИ-8Э-21/46x8-Р232	НКЦС.731 143.007
ОНП-ЖИ-8Э-42/46x8-Р232	НКЦС.731 143.007
ОНП-ЖИ-8Э-21/46x8-Р292	НКЦС.731 143.007-01
ОНП-ЖИ-8Э-42/46x8-Р292	НКЦС.731 143.007-01

## ВИЛКА ОНП-ЖИ-8Н-21В(С)

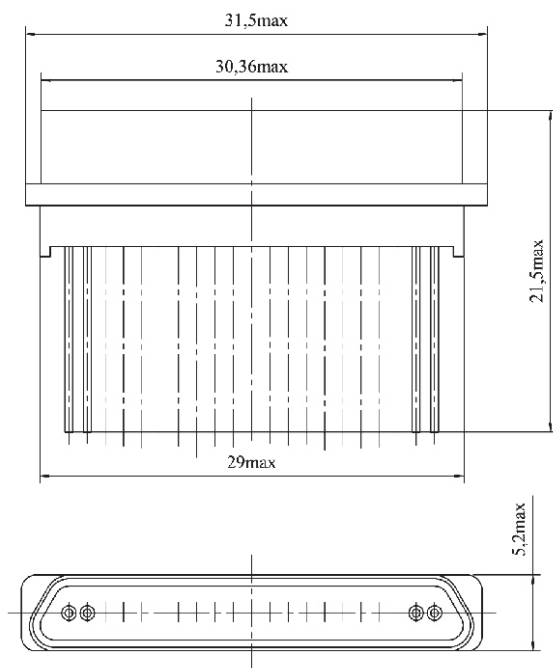


## ВИЛКА ОНП-ЖИ-8Н-42(52, 54, 76)В(С)

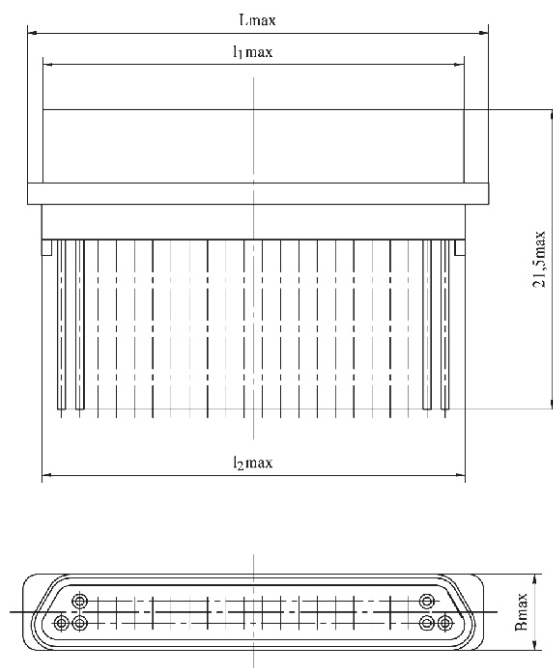


Обозначение	L max	$l_1$ max	$l_2$ max	B max
ОНП-ЖИ-8Н-42В(С)	31,5	28,8	29,0	5,2
ОНП-ЖИ-8Н-52В(С)	39,7	36,3	37,0	5,2
ОНП-ЖИ-8Н-54В(С)	39,7	36,3	37,0	5,2
ОНП-ЖИ-8Н-76В(С)	53,9	50,2	51,4	5,7

РОЗЕТКА ОНП-ЖИ-8Н-21Р(С)



РОЗЕТКА ОНП-ЖИ-8Н-42 (52, 54, 76,) Р(С)

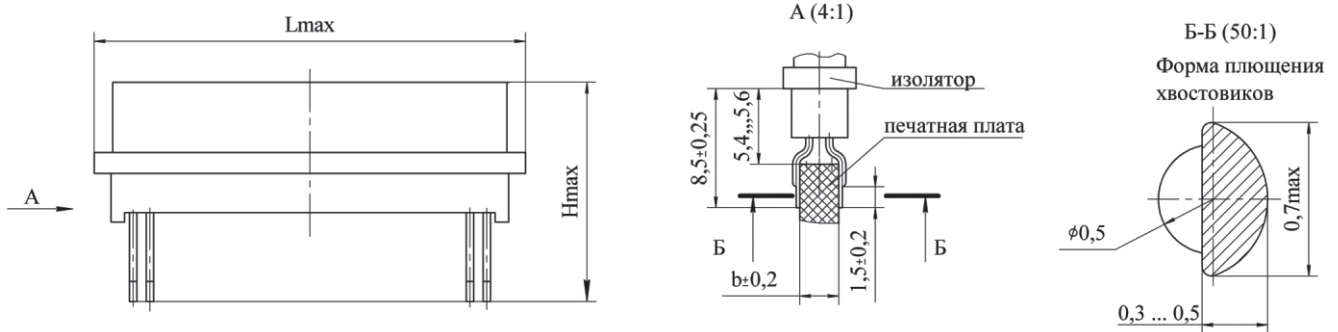


Обозначение	L max	l <sub>1</sub> max	l <sub>2</sub> max	B max
ОНП-ЖИ-8Н-42В(С)	31,5	30,36	29,0	5,2
ОНП-ЖИ-8Н-52В(С)	39,7	38,4	37,0	5,2
ОНП-ЖИ-8Н-54В(С)	39,7	38,4	37,0	5,2
ОНП-ЖИ-8Н-76В(С)	53,9	52,5	51,4	5,7

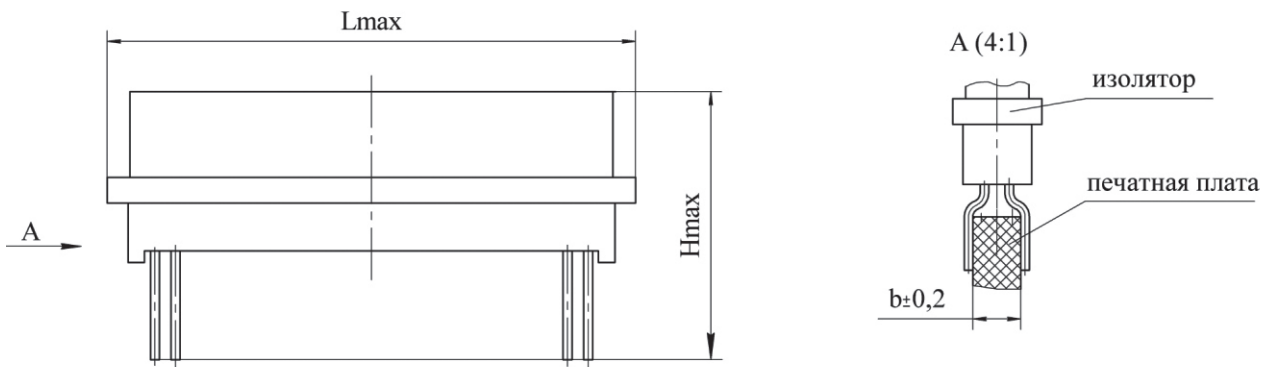


ФОРМОВАННЫЕ ВЫВОДЫ КОНТАКТОВ

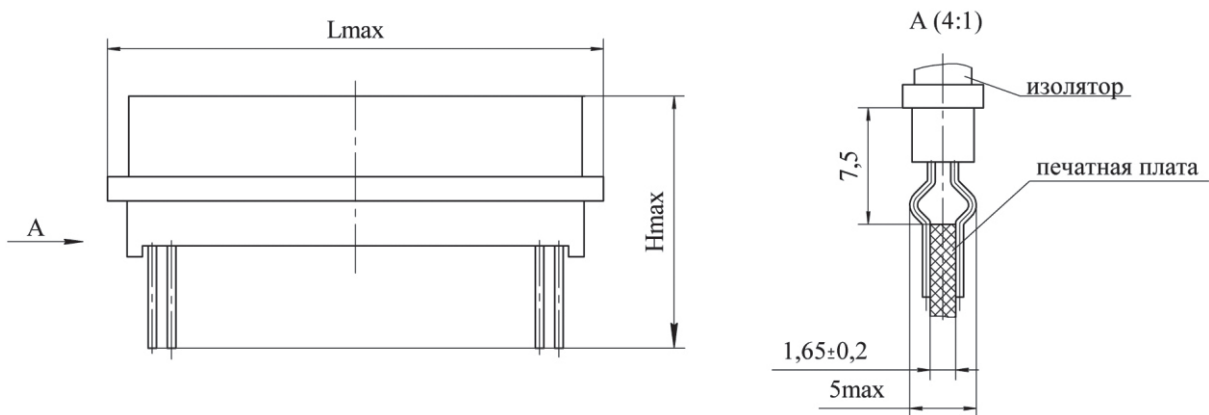
РОЗЕТКА ОНП-ЖИ-8(Э)-42(52, 54, 76)/46 (54,5; 69,5)X8 (8,8)-P29(1)-1(2...12) (С)-Ф1 (Ф2, Ф3, Ф7, Ф8)  
 РОЗЕТКА ОНП-ЖИ-8(Э)-42(52, 54, 76)/46 (54,5; 69,5)X8 (8,8)-P23(1)-1(2...12) (С)-Ф1 (Ф2, Ф7)



РОЗЕТКА ОНП-ЖИ-8(Э)-42(52,54,76)/46 (54,5; 69,5) X8 (8,8)-P29(1)-1(2...12) (С)-Ф1Н (Ф2Н, Ф3Н, Ф7Н, Ф8Н)  
 РОЗЕТКА ОНП-ЖИ-8(Э)-42(52,54,76)/46 (54,5; 69,5) X8 (8,8)-P23(1)-1(2...12) (С)-Ф1Н (Ф2Н, Ф7Н)

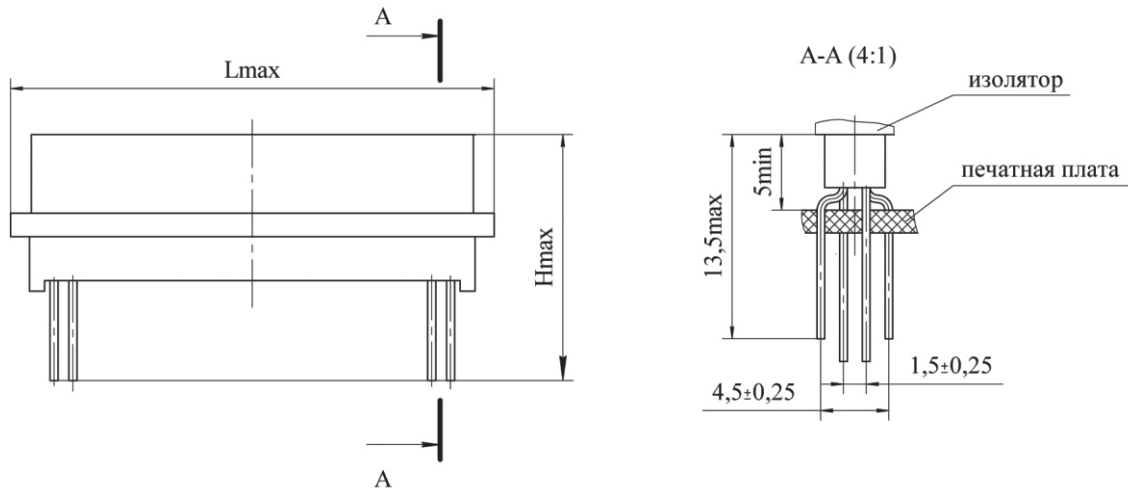


РОЗЕТКА ОНП-ЖИ-8(Э)-42 (52, 54, 76)/46 (54,5; 69,5)X8 (8,8)-P29(1)-1(2...12) (С)-Ф6

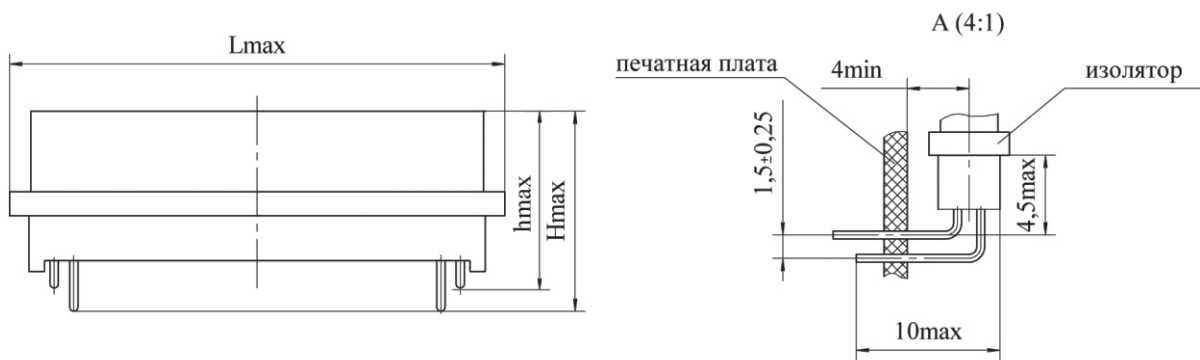


ФОРМОВАННЫЕ ВЫВОДЫ КОНТАКТОВ

РОЗЕТКА ОНП-ЖИ-8 (Э)-42(52, 54, 76)/46 (54,5; 69,5)X8 (8,8)-P29(1)-1(2...12) (С)-Ф4



РОЗЕТКА ОНП-ЖИ-8 (Э)-42(52, 54, 76)/46 (54,5; 69,5)X8 (8,8)-P29(1)-1(2...12) (С)-Ф5



Условное обозначение вида формовки	Рисунок	b, мм	h max, мм	H max, мм
Ф1	1	2,0	-	15,5
Ф1н	2	2,0	-	15,5
Ф2	1	2,8	-	15,5
Ф2н	2	2,8	-	15,5
Ф3	1	3,6	-	15,5
Ф3н	2	3,6	-	15,5
Ф4	4	-	-	21,5
Ф5	5	-	12,2	13,8
Ф6	3	-	-	20,5
Ф7	1	2,4	-	15,5
Ф7н	2	2,4	-	15,5
Ф8	1	3,2	-	15,5
Ф8н	2	3,2	-	15,5

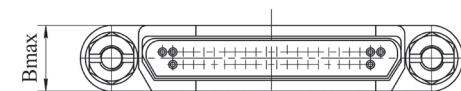
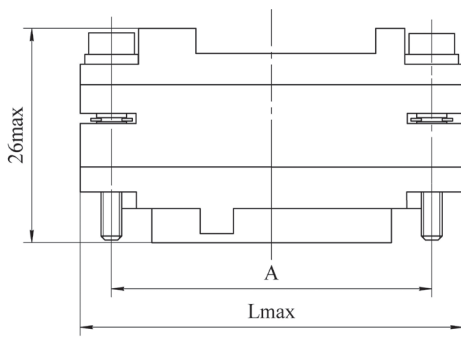
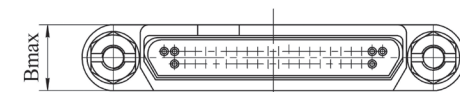
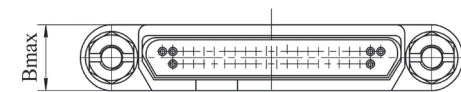
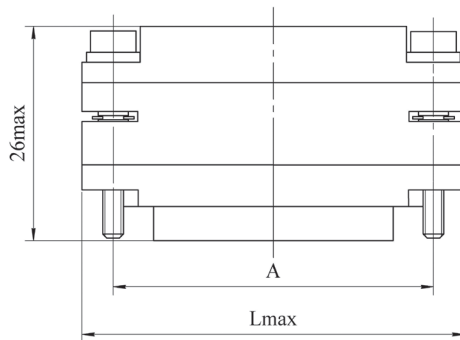
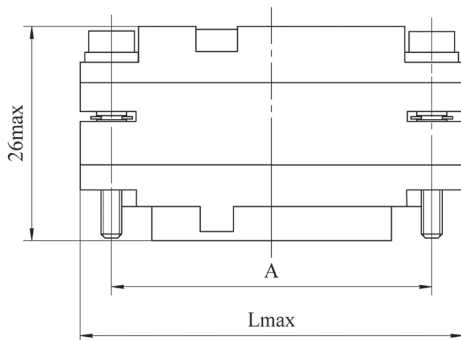


ТП	- ОНП-ЖИ-8	(Э)	21(42, 52,54,76)	/ 46x8 54,5x8 69,5x8,8	1 (2, 3, 4, 5, 6, 7, 8, 9, 10, 11, 12)	- С
Технологический переход						
Тип соединителя						
Токопроводное покрытие корпусных деталей и кожуха						
Количество контактов						
Условный размер корпуса						
Номер поляризирующего элемента (номер кода) для соединителя без поляризирующего элемента не указывается						

Покрытие рабочей части контактов:  
 С – серебро, отсутствие буквы – золото.  
 Покрытие нерабочих частей контактов (втулок, стержней) – серебро.



**ТЕХНОЛОГИЧЕСКИЙ ПЕРЕХОД ТП-ОНП-ЖИ-8 (Э) -21/46X8- (1-12) (С)**  
**ТЕХНОЛОГИЧЕСКИЙ ПЕРЕХОД ТП-ОНП-ЖИ-8 (Э)-42 (52,54,76)/46 (54,5; 69,5)X8 (8,8)-(1-12) (С)**



Обозначение	L max, мм	A, мм	B max, мм
ТП-ОНП-ЖИ-8(Э)-21/46x8	46,0	38,5	8,0
ТП-ОНП-ЖИ-8(Э)-42/46x8	46,0	38,5	8,0
ТП-ОНП-ЖИ-8(Э)-52/54,5x8	54,5	47,0	8,0
ТП-ОНП-ЖИ-8(Э)-54/54,5x8	54,5	47,0	8,0
ТП-ОНП-ЖИ-8(Э)-76/69,5x8,8	69,5	61,2	8,8