



## Соединители электрические низкочастотные прямоугольные типа **РГ35, РГ90**

имеют **гиперболоидные контакты**, предназначены для работы в электрических цепях постоянного и переменного (частотой до 3 МГц) токов, для печатного монтажа (вилка РГ35) и объемного монтажа (вилка РГ90, розетки РГ35, РГ90)

### Обозначение

**Вилка (розетка) РГ35(90)-3(5)**

**дЕМ0.364.000 ТУ, где**

РГ – тип соединителя;

35 (90) – количество контактов;

3 (5) – шаг между контактами, мм;

дЕМ0.364.000 ТУ – обозначение технических условий;

Вид климатического исполнения – УХЛ2.1 по ГОСТ 15150-69.

### Условия эксплуатации

Синусоидальная вибрация (требование по прочности):

диапазон частот, Гц . . . . . 5 – 80

амплитуда ускорения, м/с<sup>2</sup> (g) . . . . . 25 (2,5)

длительность действия, ч . . . . . 3

Атмосферное пониженное давление, кПа (мм рт. ст.) . . . . . 46,5 (350)

Повышенная рабочая температура среды, °С . . . . . 35

Пониженная температура, °С:

рабочая . . . . . 10

предельная . . . . . минус 50

Повышенная относительная влажность при температуре 25 °С, % . . . . . 80

Максимальное сечение проводов, подсоединяемых к хвостовикам, мм<sup>2</sup>, не более . . . . . 0,35

### Технические характеристики

Ток на один контакт, А, не более . . . . . 2

Напряжение, В (ампл.), не более:

для РГ35-3 . . . . . 100

для РГ90-5 . . . . . 250

Сопротивление контактов, МОм, не более . . . . . 5

Сопротивление изоляции, МОм, не менее:

для РГ35-3 . . . . . 50

для РГ90-5 . . . . . 100

Испытательное напряжение, В (ампл.):

для РГ35-3 . . . . . 500

для РГ90-5 . . . . . 1400

Усилие расчленения соединителей, Н (кгс), не более:

для РГ35-3 . . . . . 90 (9)

для РГ90-5 . . . . . 220 (22)

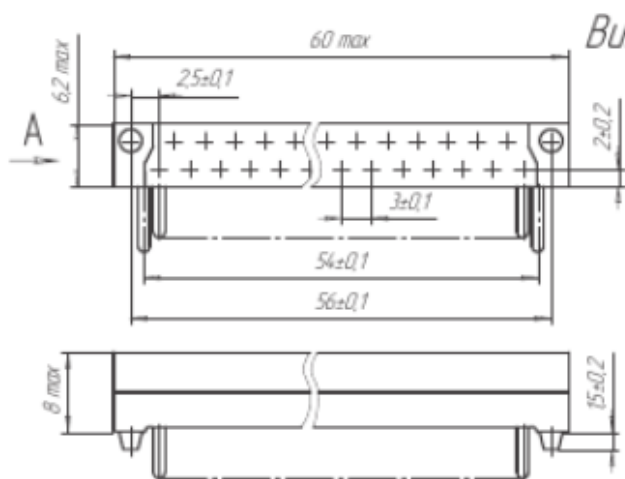
Количество сочленений-расчленений . . . . . 500

Наработка, ч . . . . . 10000

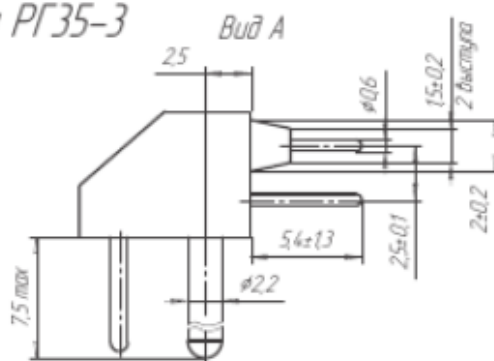
Срок сохраняемости, лет . . . . . 6

### Соответствие вилок розеткам

Условное обозначение		Розетки	
		РГ35-3	РГ90-5
Вилки	РГ35-3	+	
	РГ90-5		+

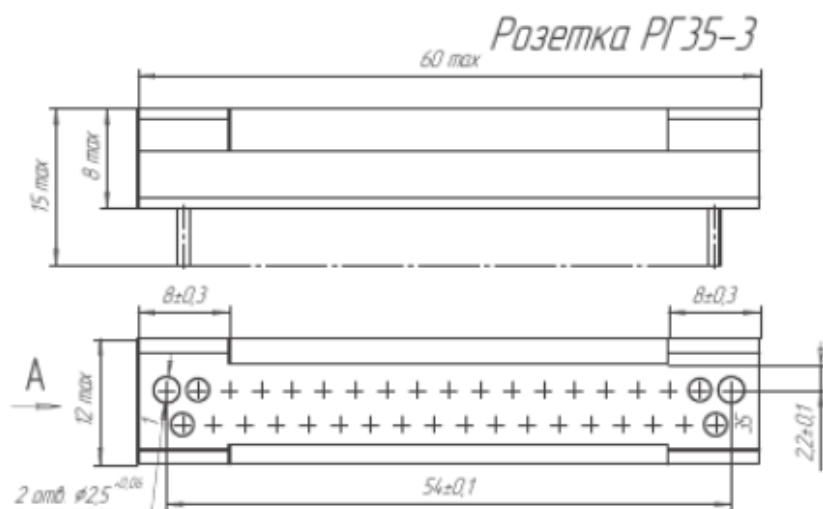


Вилка PG35-3

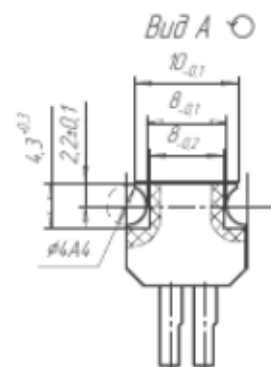


Вид А

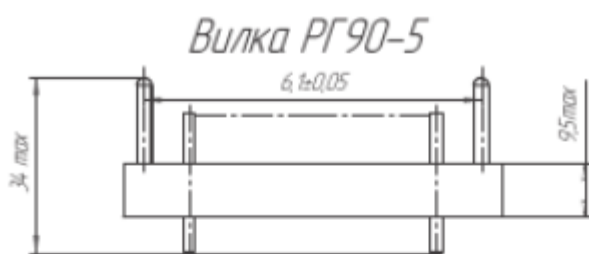
Условное обозначение соединителя	Масса, г, не более
Вилка PG35-3	12,0
Розетка PG35-3	18,0
Вилка PG90-5	125,0
Розетка PG90-5	95,0



Розетка PG35-3



Вид А



Вилка PG90-5



Розетка PG90-5

