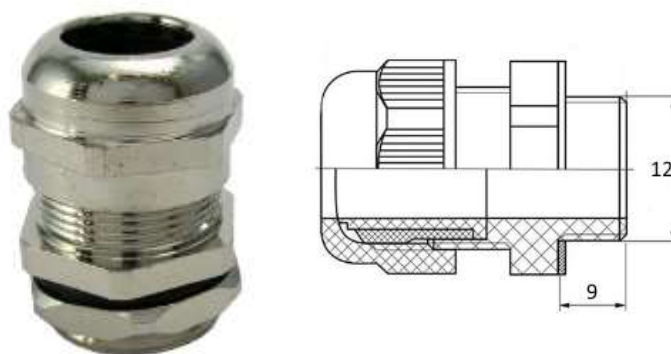


## Кабельный ввод RUICHI MG12AL, алюминий



Кабельный ввод RUICHI MG12AL выполнен из прочного алюминия и предназначен для надежной фиксации и герметизации кабелей. Он защищает проводку от влаги, пыли, механических повреждений и агрессивных внешних факторов, что значительно повышает долговечность и безопасность соединений. Алюминиевый корпус обеспечивает высокую прочность, устойчивость к износу и перепадам температур, делая изделие оптимальным для промышленного применения. Стандарт MG12 гарантирует удобство монтажа и универсальность использования, а аккуратный внешний вид ввода делает его подходящим как для профессиональных, так и для бытовых установок.



### Технические характеристики

Тип: Кабельный ввод герметичный металлический серии MG

Класс защиты: IP68

Материал корпуса: алюминий

Материал уплотнителя: EPDM

Диапазон рабочих температур, °C: статическое состояние -40...+100; в движении -20...+80

Диаметр входящего кабеля, мм: 3-6,5

Диаметр установочного отверстия, мм:12