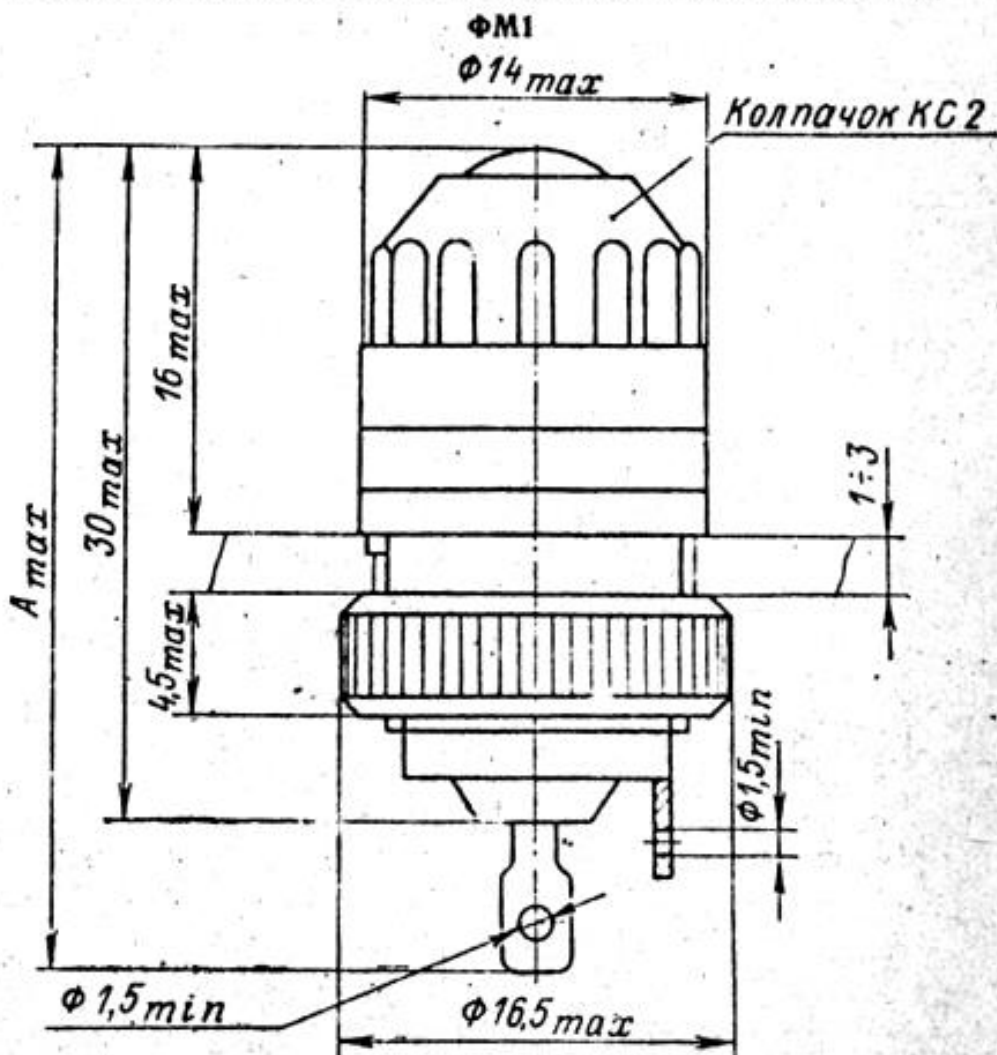


ФОНАРИ

ФМ
ФРМ
ФШМ

Фонари предназначены для работы в цепях сигнализации радиоэлектронной аппаратуры.

Фонари поставляют в обычном и всеклиматическом исполнении.



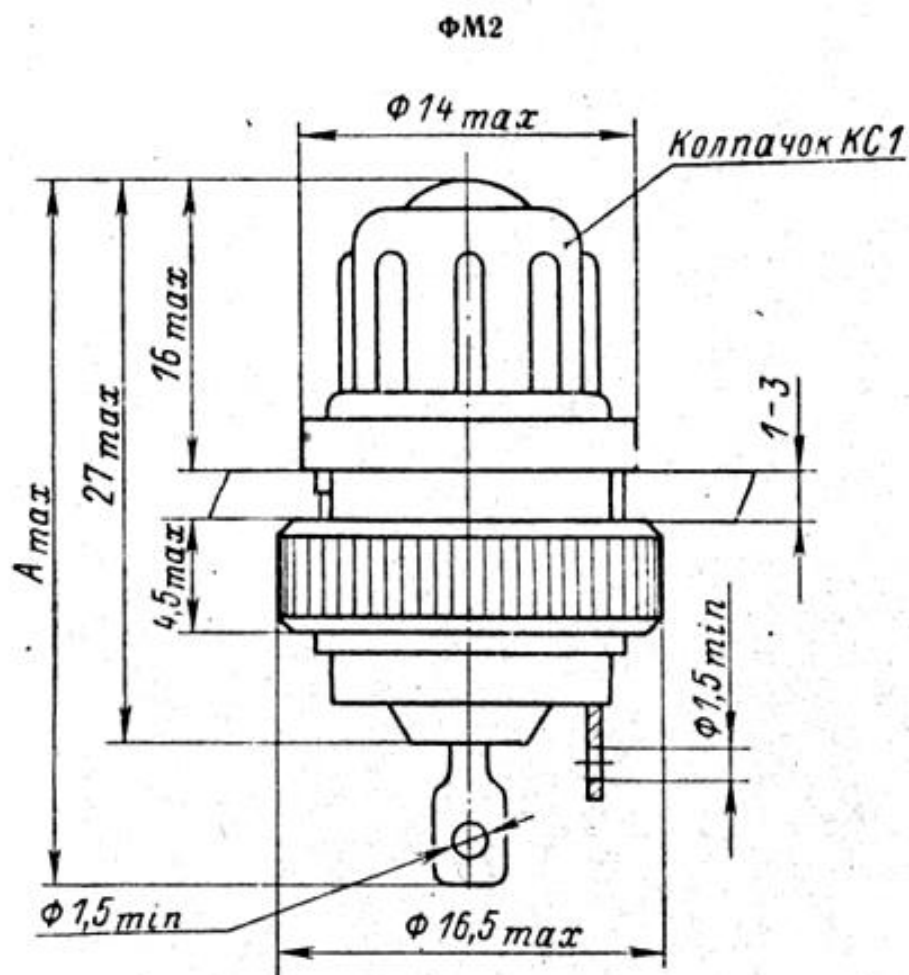
Размеры, мм

Масса не более 4,5 г

Сокращенное обозначение фонаря	Цвет светофильтра колпачка	Номер чертежа	A _{max}	
			с лампой	без лампы
ФМ1-б ФМ1-бВ	Бесцветный	НЛП2.424.035 Сп НЛП2.424.067 Сп	30	31,2
ФМ1-ж ФМ1-жВ	Желтый	НЛП2.424.037 Сп НЛП2.424.068 Сп		
ФМ1-к ФМ1-кВ	Красный	НЛП2.424.038 Сп НЛП2.424.069 Сп		
ФМ1-з ФМ1-зВ	Зеленый	НЛП2.424.039 Сп НЛП2.424.070 Сп		
ФМ1-с ФМ1-сВ	Синий	НЛП2.424.040 Сп НЛП2.424.071 Сп		

ФР
ФРМ
ФШМ

ФОНАРИ



Масса не более 4,8 г

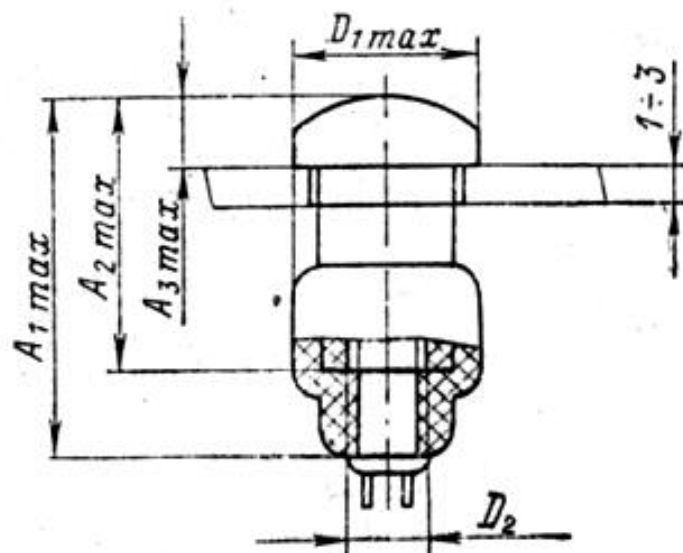
Размеры, мм

Сокращенное обозначение фонаря	Цвет светофильтра колпачка	Номер чертежа	A _{max}	
			с лампой	без лампы
ФМ2-б ФМ2-бВ	Бесцветный	НЛП2.424.041 Сп НЛП2.424.072 Сп	37,2	34,2
ФМ2-ж ФМ2-жВ	Желтый	НЛП2.424.042 Сп НЛП2.424.073 Сп		
ФМ2-к ФМ2-кВ	Красный	НЛП2.424.043 Сп НЛП2.424.074 Сп		
ФМ2-з ФМ2-зВ	Зеленый	НЛП2.424.044 Сп НЛП2.424.075 Сп		
ФМ2-с ФМ2-сВ	Синий	НЛП2.424.045 Сп НЛП2.424.076 Сп		

ФОНАРИ

ФР
ФРМ
ФШМ

ФМ3, ФМ4, ФМ5



Фонари крепятся на плате или шасси с помощью клея БФ-2 или БФ-4 по ГОСТ 12172-74.

ФМ
ФРМ
ФШМ

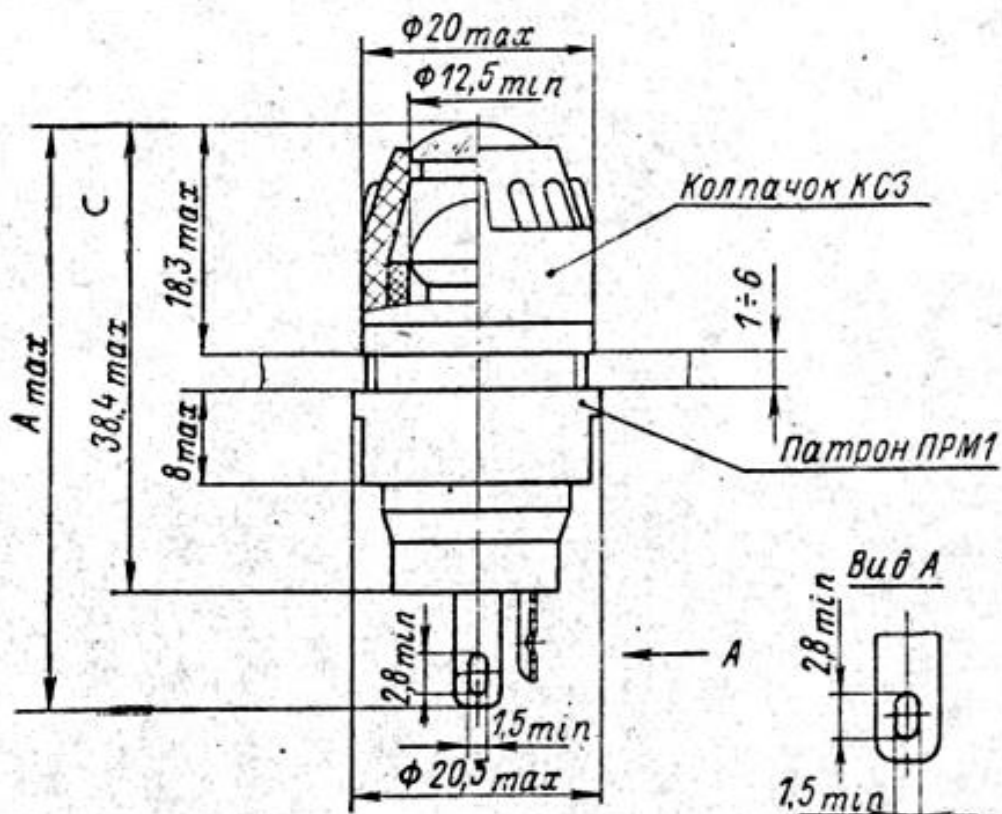
ФОНАРИ

Сокращенное обозначение фонаря	Колпачок	Цвет колпачка	Номер чертежа	Размеры, мм				Масса, г не более
				A _{1max}	A _{3max}	D _{1max}	D ₁	
ФМ3-бВ		Бесцветный	НЛП2.424.123 Сп					
ФМ3-жВ		Желтый	НЛП2.424.124 Сп					
ФМ3-кВ	КСМ1В	Красный	НЛП2.424.125 Сп	13	10	2	7	3,3 ^{+0,15}
ФМ3-зВ		Зеленый	НЛП2.424.126 Сп					0,6
ФМ3-сВ		Синий	НЛП2.424.127 Ся					
ФМ4-бВ		Бесцветный	НЛП2.424.128 Сп					
ФМ4-жВ		Желтый	НЛП2.424.128-01					
ФМ4-кВ	КСМ2В	Красный	НЛП2.424.128-02	20	16	2	12	7,3 ^{+0,2}
ФМ4-зВ		Зеленый	НЛП2.424.128-03					1,6
ФМ4-сВ		Синий	НЛП2.424.128-04					
ФМ5-кВ		Бесцветный	НЛП2.424.129 Сп					
ФМ5-жВ		Желтый	НЛП2.424.129-01 Сп					
ФМ5-кВ	КСМ3В	Красный	НЛП2.424.129-02 Сп	28,5	21,5	3	17	10,3 ^{+0,2}
ФМ5-зВ		Зеленый	НЛП2.424.129-03 Сп					4
ФМ5-сВ		Синий	НЛП2.424.129-04 Сп					

ФОНАРИ

ФМ
ФРМ
ФШМ

ФРМ1



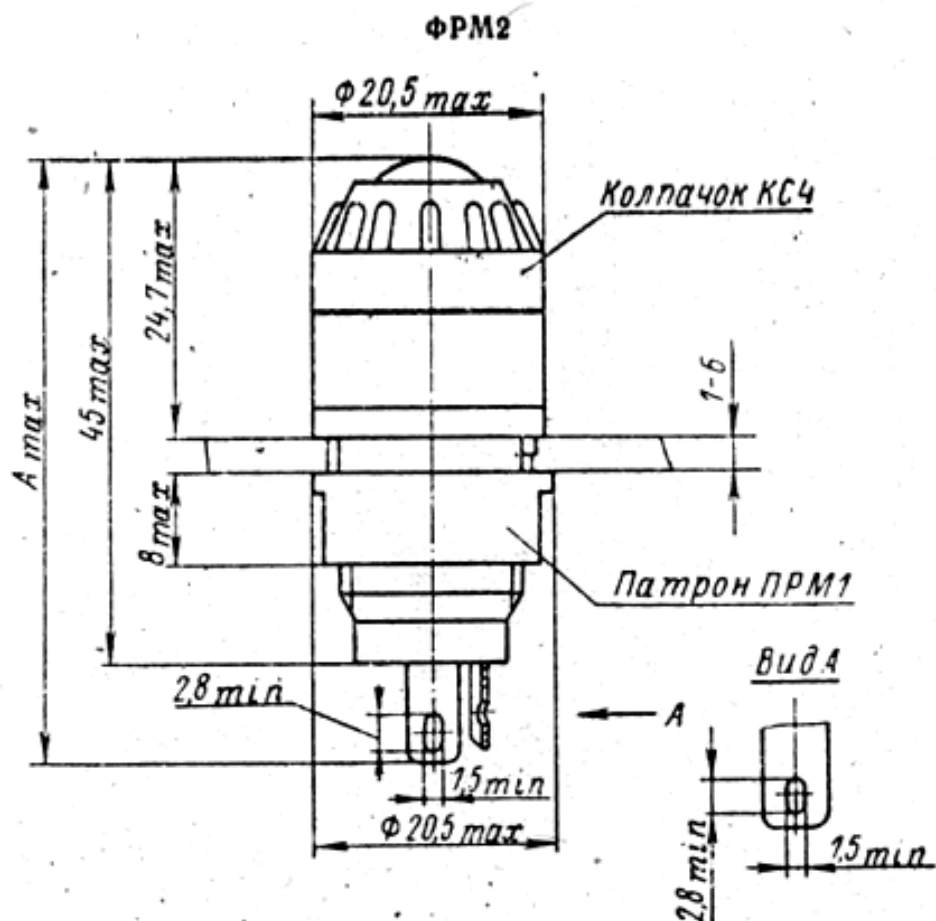
Масса не более 12 г

Размеры, мм

Сокращенное обозначение фонаря	Цвет светофильтра колпачка	Номер чертежа	A _{max}	
			с лампой	без лампы
ФРМ1-б ФРМ1-бВ	Бесцветный	НЛП2.424.048 Сп НЛП2.424.077 Сп	51,2	47,2
ФРМ1-ж ФРМ1-жВ	Желтый	НЛП2.424.047 Сп НЛП2.424.078 Сп		
ФРМ1-к ФРМ1-кВ	Красный	НЛП2.424.048 Сп НЛП2.424.079 Сп		
ФРМ1-з ФРМ1-зВ	Зеленый	НЛП2.424.049 Сп НЛП2.424.080 Сп		
ФРМ1-с ФРМ1-сВ	Синий	НЛП2.424.050 Сп НЛП2.424.081 Сп		

ФР
ФРМ
ФШМ

ФОНАРИ



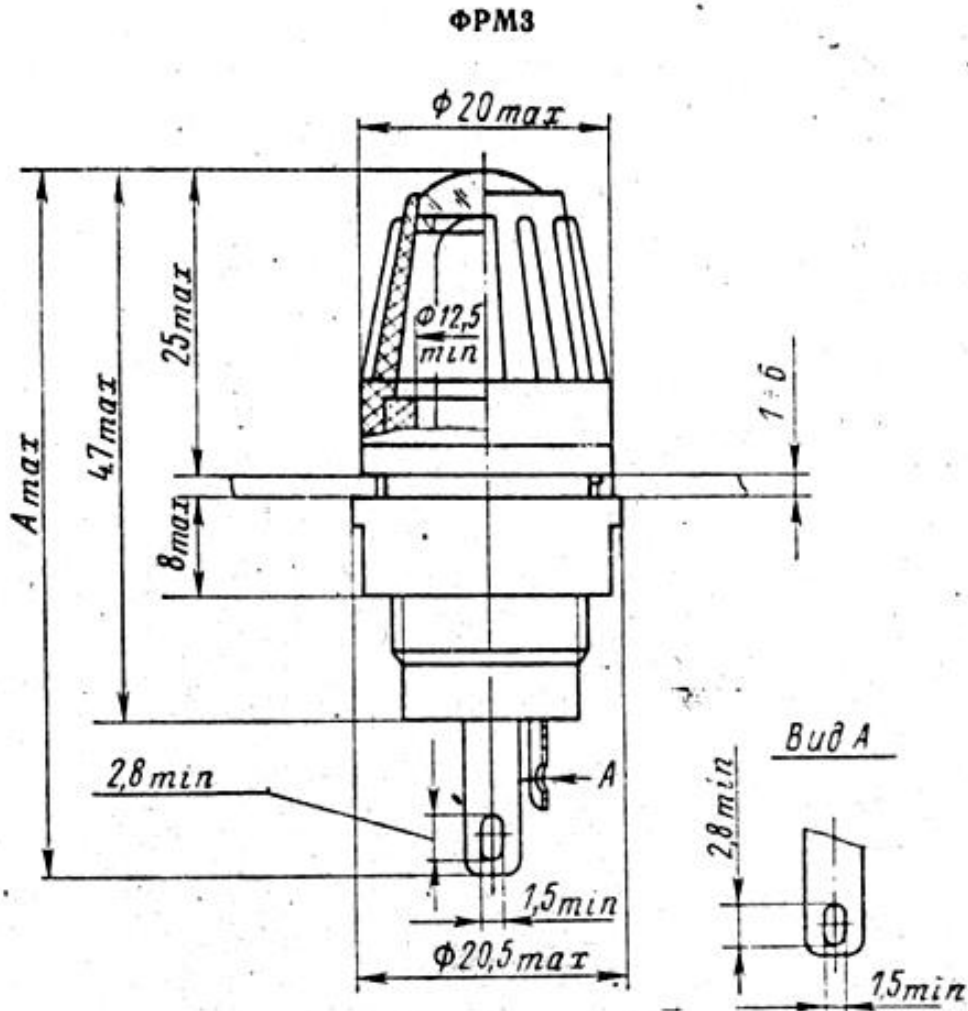
Масса не более 14,8 г

Размеры, мм

Сокращенное обозначение фонаря	Цвет светофильтра колпачка	Номер чертежа	A _{max}	
			с лампы	без лампы
ФРМ2-б ФРМ2-бВ	Бесцветный	НЛП2.424.051 Сп НЛП2.424.082 Сп	57,8	53,8
ФРМ2-ж ФРМ2-жВ	Желтый	НЛП2.424.052 Сп НЛП2.424.083 Сп		
ФРМ2-к ФРМ2-кВ	Красный	НЛП2.424.053 Сп НЛП2.424.084 Сп		
ФРМ2-з ФРМ2-зВ	Зеленый	НЛП2.424.054 Сп НЛП2.424.085 Сп		
ФРМ2-с ФРМ2-сВ	Синий	НЛП2.424.055 Сп НЛП2.424.086 Сп		

ФОНАРИ

ФР
ФРМ
ФШМ

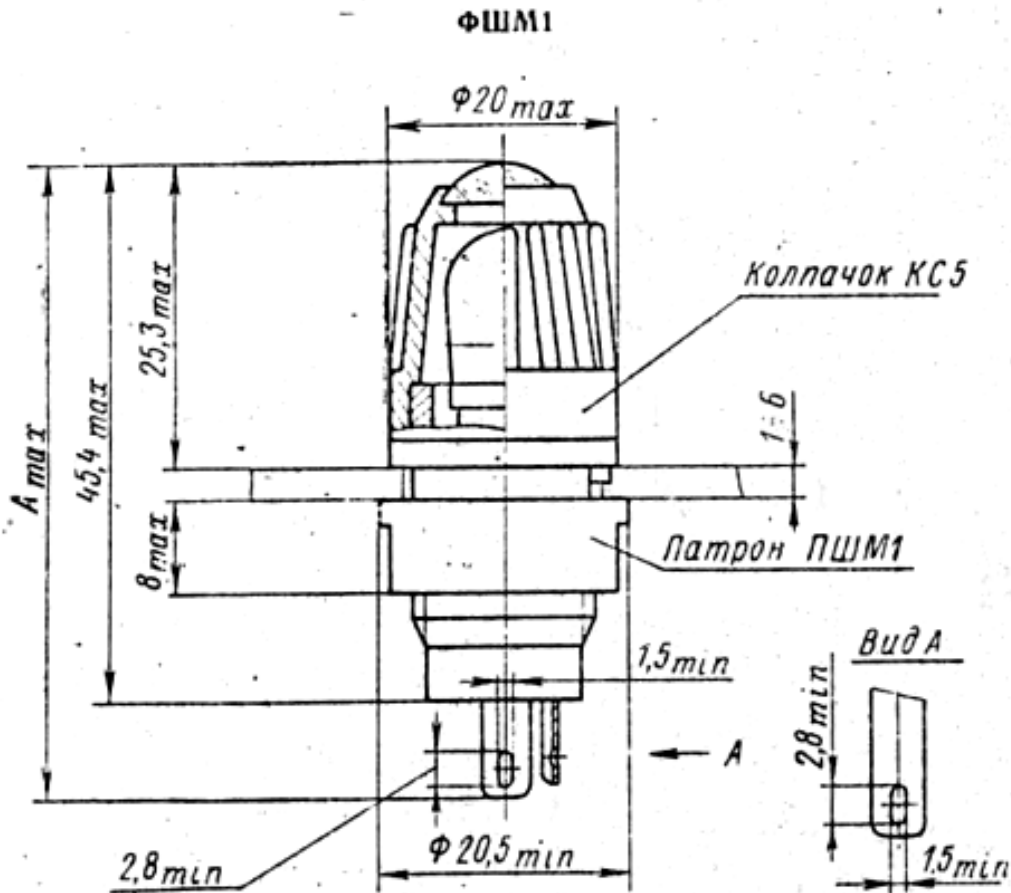


Размеры, мм

Сокращенное обозначение фонаря	Цвет светофильтра	Номер чертежа	A _{max}	
			с лампой	без лампы
ФРМЗ-6 ФРМЗ-6В	Бесцветный	НЛП2.424.130 Сп НЛП2.424.131 Сп	59,8	55,8

ФМ
ФРМ
ФШМ

ФОНАРИ



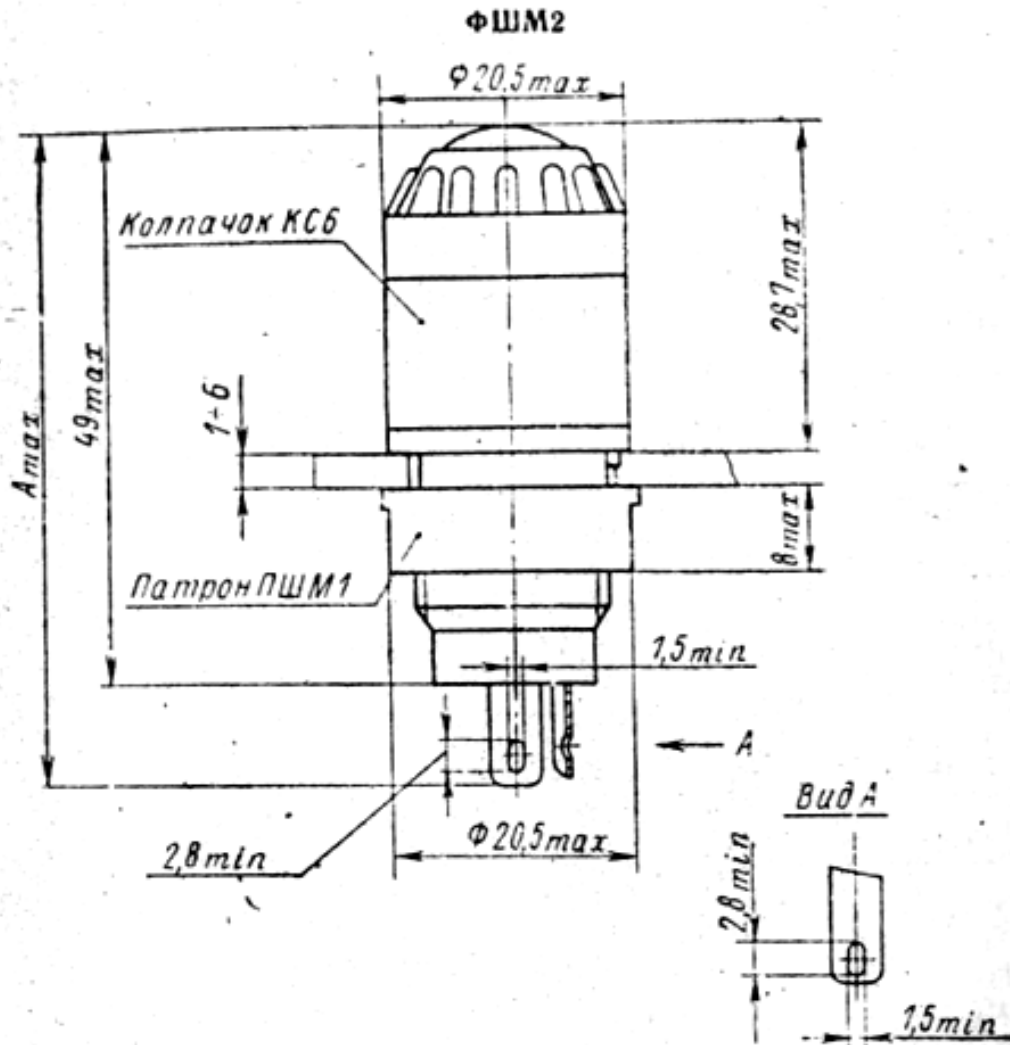
Масса не более 13,2 г

Размеры, мм

Сокращенное обозначение фонаря	Цвет светофильтра колпачка	Номер чертежа	A max	
			с лампой	без лампы
ФШМ1-б ФШМ1-бВ	Бесцветный	НЛП2.424.056 Сп НЛП2.424.087 Сп	58,2	54,2
ФШМ1-ж ФШМ1-жВ	Желтый	НЛП2.424.057 Сп НЛП2.424.088 Сп		
ФШМ1-к ФШМ1-кВ	Красный	НЛП2.424.058 Сп НЛП2.424.089 Сп		
ФШМ1-з ФШМ1-зВ	Зеленый	НЛП2.424.059 Сп НЛП2.424.090 Сп		
ФШМ1-с ФШМ1-сВ	Синий	НЛП2.424.060 Сп НЛП2.424.091 Сп		

ФОНАРИ

ФМ
ФРМ
ФШМ



Масса не более 16,5 г

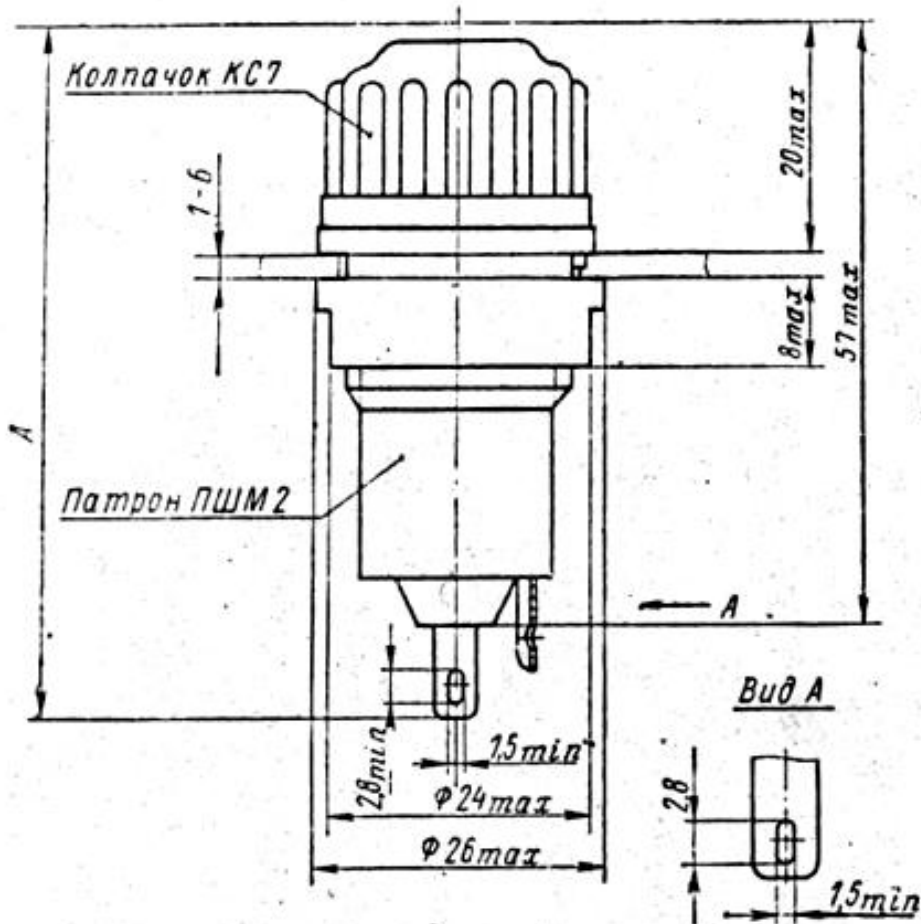
Размеры, мм

Сокращенное обозначение фонаря	Цвет светофильтра колпачка	Номер чертежа	A max	
			с лампой	без лампы
ФШМ2-б ФШМ2-бВ	Бесцветный	НЛП2.424.081 Сп НЛП2.424.092 Сп	61,8	57,8
ФШМ2-ж ФШМ2-жВ	Желтый	НЛП2.424.062 Сп НЛП2.424.093 Сп		
ФШМ2-к ФШМ2-кВ	Красный	НЛП2.424.063 Сп НЛП2.424.094 Сп		
ФШМ2-з ФШМ2-зВ	Зеленый	НЛП2.424.064 Сп НЛП2.424.095 Сп		
ФШМ2-с ФШМ2-сВ	Синий	НЛП2.424.065 Сп НЛП2.424.096 Сп		

ФМ
ФРМ
ФШМ

ФОНАРИ

ФШМ3



Масса не более 19,1 г

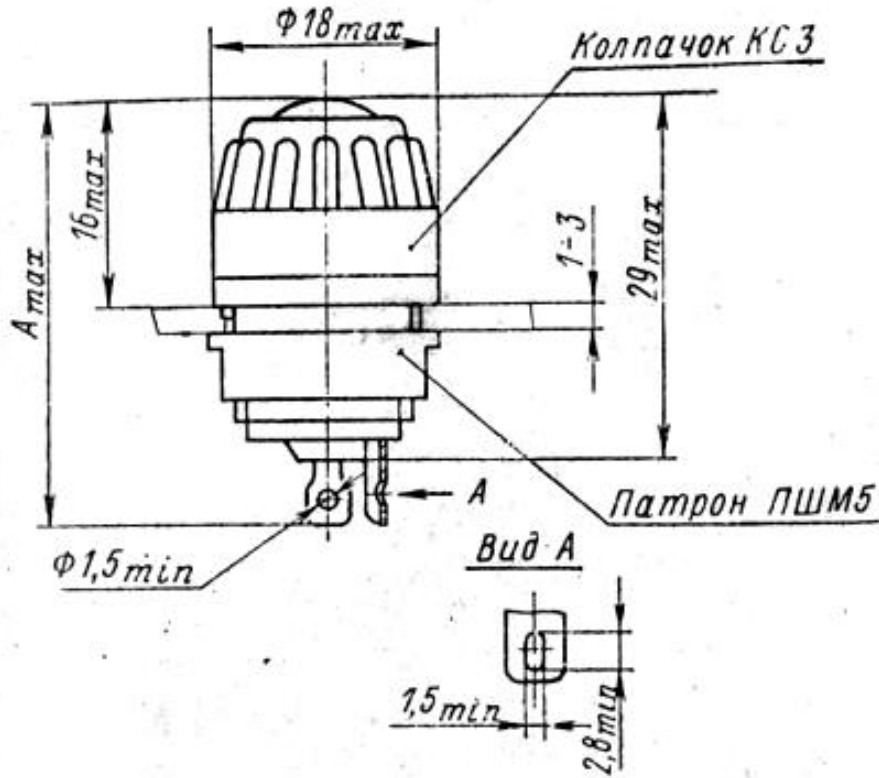
Размеры, мм

Сокращенное обозначение фонаря	Цвет светофильтра	Номер чертежа	A max	
			с лампой	без лампы
ФШМ3-6 ФШМ3-6В	Бесцветный	НЛП2.424.097 Сп НЛП2.424.068 Сп	69,8	65,8

ФОНАРИ

ФМ
ФРМ
ФШМ

ФШМ4



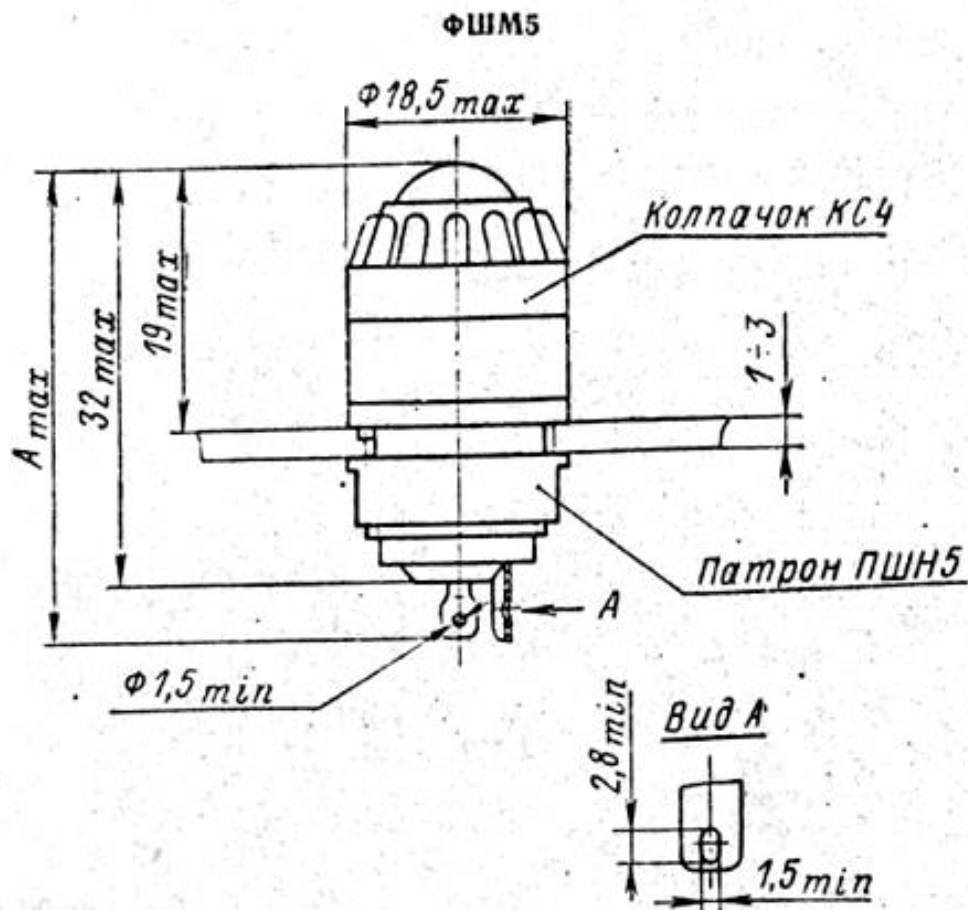
Масса не более 6 г

Размеры, мм

Сокращенное обозначение фонаря	Цвет светофильтра колпачка	Номер чертежа	A_{max}	
			с лампой	без лампы
ФШМ4-б ФШМ4-бВ	Бесцветный	НЛП2.424.132 Сп НЛП2.424.137 Сп	36,2	33,2
ФШМ4-ж ФШМ4-жВ	Желтый	НЛП2.424.133 Сп НЛП2.424.138 Сп		
ФШМ4-к ФШМ4-кВ	Красный	НЛП2.424.134 Сп НЛП2.424.139 Сп		
ФШМ4-з ФШМ4-зВ	Зеленый	НЛП2.424.135 Сп НЛП2.424.140 Сп		
ФШМ4-с ФШМ4-сВ	Синий	НЛП2.424.136 Сп НЛП2.424.141 Сп		

ФМ
ФРМ
ФШМ

ФОНАРИ



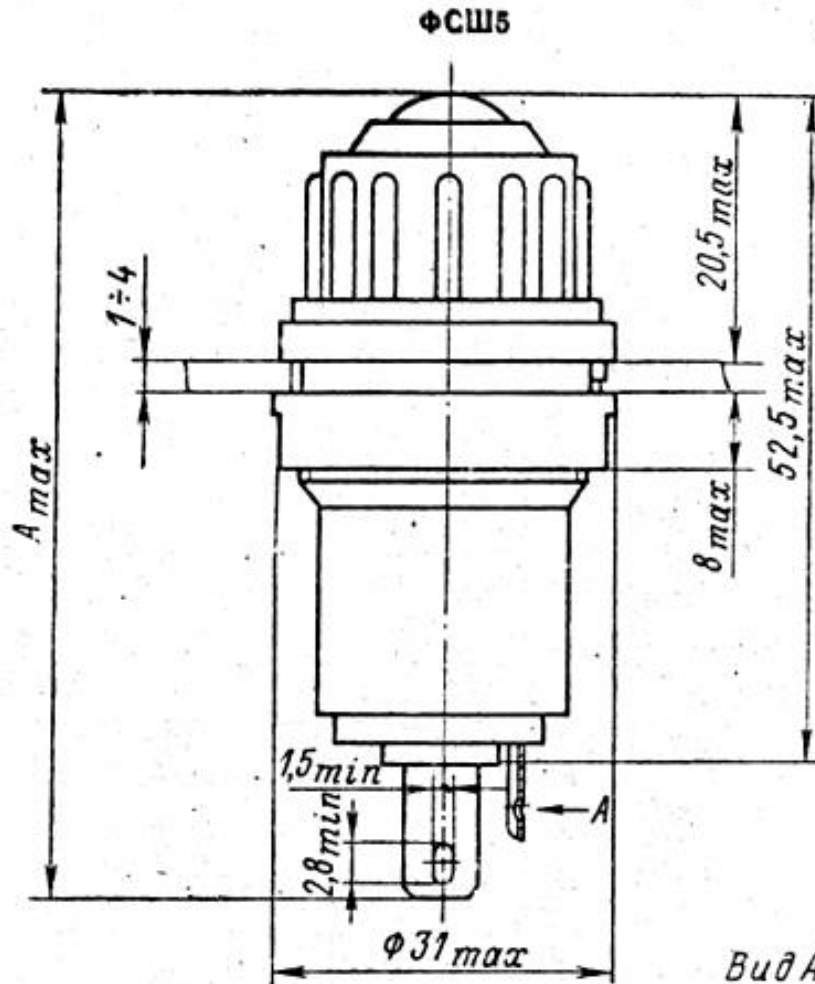
Масса не более 7,8 г

Размеры, мм.

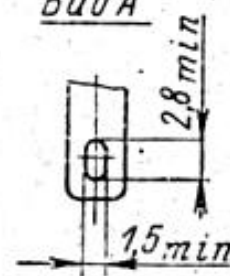
Сокращенное обозначение фонаря	Цвет светофильтра колпачка	Номер чертежа	A _{max}	
			с лампой	без лампы
ФШМ5-б ФШМ5-бВ	Бесцветный	НЛП2.424.142 Сп НЛП2.424.147 Сп	39,2	36,2
ФШМ5-ж ФШМ5-жВ	Желтый	НЛП2.424.143 Сп НЛП2.424.148 Сп		
ФШМ5-к ФШМ5-кВ	Красный	НЛП2.424.144 Сп НЛП2.424.149 Сп		
ФШМ5-з ФШМ5-зВ	Зеленый	НЛП2.424.145 Сп НЛП2.424.150 Сп		
ФШМ5-с ФШМ5-сВ	Синий	НЛП2.424.146 Сп НЛП2.424.151 Сп		

ФОНАРИ

ФМ
ФРМ
ФШМ



Вид А



Масса не более 19,5 г

Размеры, мм

Сокращенное обозначение фонаря	Цвет светофильтра колпачка	Номер чертежа	A _{max}	
			с лампой	без лампы
ФШ5-6	Бесцветный	НЛП2.424.000 Сп	63,3	61,3
ФШ5-6В		НЛП2.424.098 Сп		

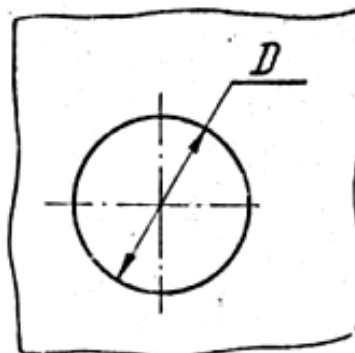
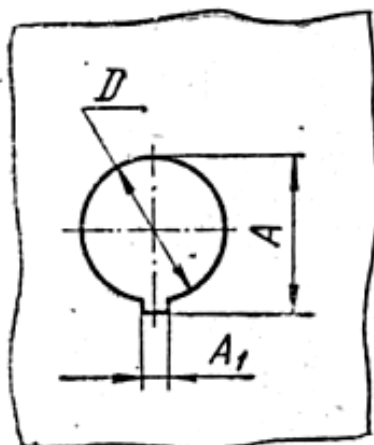
ФМ
ФРМ
ФШМ

ФОНАРИ

Разметки для крепления

ФМ1, ФМ2, ФРМ1, ФРМ2,
ФРМ3, ФШМ1, ФШМ2, ФШМ3,
ФШМ4, ФШМ5, ФШ5

ФМ3, ФМ4, ФМ5



Размеры, мм

Сокращенное обозначение фонаря	D	A	A_1
ФМ1 ФМ2	$12,2A_2$	$13,2A_5$	$2,5A_5$
ФРМ1 ФРМ2 ФРМ3	$16,2A_5$	$17,3A_5$	$5A_5$
ФШМ1 ФШМ2	$16,2A_5$	$17,3A_5$	$5A_5$
ФШМ3	$20,2A_5$	$21,5A_5$	$5A_5$
ФШМ4	$14,2A_5^*$	$15A_5$	$3,1A_5$
ФШ5	$22,5A_5$	$23,5A_5$	$5A_5$
ФМ3	$5,5A_5$	—	—
ФМ4	$10A_5$	—	—
ФМ5	$14A_5$	—	—

ФОНАРИ

ФМ
ФРМ
ФШМ

Пример условного обозначения при заказе и в конструкторской документации:

Фонарь ФРМ1-сВ . . . ТУ

Порядок записи: после слова «Фонарь» указывается его сокращенное обозначение, (Ф—фонарь, Р—резьбовой, С—сигнальный, Ш—штифтовой, М—малогабаритный);

цифры 1—5 — конструктивное исполнение;

буквы б, к, з, ж, с — цвет светофильтра;

буква В — всеклиматическое исполнение и номер ТУ.

УСЛОВИЯ ЭКСПЛУАТАЦИИ

Вибрация:

диапазон частот от 1 до 3000 Гц

ускорение до 186 м/с² (20 g)

Многokратные удары:

ускорение до 1470 м/с² (150 g)

Одиночные удары:

ускорение до 4905 м/с² (500 g)

Линейные нагрузки:

ускорение до 981 м/с² (100 g)

Температура окружающей среды от минус 60 до +85° С

Относительная влажность воздуха при температуре +35° С до 98%

Атмосферное давление до 666 Па (5 мм рт. ст.)

Акустические шумы:

диапазон частот 50—10 000 Гц

уровень звукового давления 140 дБ

Для фонарей всеклиматического исполнения:

соляной туман

плесневые грибы

ОСНОВНЫЕ ТЕХНИЧЕСКИЕ ДАННЫЕ

Сопротивление электрического контакта, Ом:

в нормальных климатических условиях не более 0,1

в условиях повышенной и пониженной температуры, повышенной влажности и после механических воздействий не более 0,2

Сопротивление изоляции, МОм:

в нормальных климатических условиях не менее 1000

ФМ
ФРМ
ФШМ

ФОНАРИ

в условиях воздействия смены температур	не менее 200
в условиях повышенной температуры . . .	не менее 100
в условиях пониженной температуры . . .	не менее 50
в условиях повышенной влажности:	
при кратковременном воздействии . . .	не менее 50
при длительном воздействии	не менее 3

Испытательное напряжение переменного тока частоты 50 Гц фонарей (кроме ФМ3, ФМ4, ФМ5)

Сокращенное обозначение фонаря	Испытательное напряжение, В		
	в нормальных климатических условиях и при температуре +85 и -95° С	в условиях относительной влажности воздуха 98% при температуре +35° С	при атмосферном давлении 5 мм рт. ст.
ФМ1, ФМ2, ФШМ4, ФШМ5	500	300	60
ФШМ1, ФШМ2, ФШМ3, ФРМ1, ФРМ2, ФРМ3, ФСШ5	1400	900	270

Износостойчивость — число смен ламп . . .	100
Надежность:	
срок сохраняемости*	12 лет
минимальная наработка*	10 000 ч

* В условиях и режимах, допускаемых документом на поставку

УКАЗАНИЯ ПО ПРИМЕНЕНИЮ И ЭКСПЛУАТАЦИИ

1. При установке фонарей в аппаратуру после двух лет хранения необходимо производить горячее лужение в местах пайки.
2. При монтаже необходимо следить за тем, чтобы во внутрь фонаря не попадала пыль, влага и другие инородные тела.
3. При пайке расстояние от корпуса до места пайки должно быть не менее 2 мм и длительность пайки должна быть в пределах от 5 до 10 с. Для пайки рекомендуется применять припой, содержащий 40—60% олова с точкой плавления 230° С с канифолью.
4. При монтаже фонарей крепление гайки ставить на краску по НГО.018.001. Краску наносить в трех точках под углом 120°.
5. Монтаж к подвижным контактам следует производить гибким проводом.
6. Допускается эксплуатация фонарей в условиях повышенной влажности воздуха до 98% при температуре +40° С (313° К)

ФОНАРИ

ФМ
ФРМ
ФШМ

7. Выбор ламп для установки в фонари следует производить в соответствии с таблицей.

Фонарь		Лампа		
Сокращенное обозначение фонаря	Назначение	Наименование	Тип	Номер ГОСТ, ТУ
ФМ1	Без регулировки освещенности для ламп с колбами \varnothing до 6,6 мм	Накаливания	СМ37 СМ28-1,5 СМ-28—0,05	ТУ 1-3108 ТУ 16-535.403—70 СУ3.371.605 ТУ
ФМ2	С регулировкой освещенности для ламп с колбами \varnothing до 6,6 мм			
ФРМ1	Без регулировки освещенности для ламп с колбами \varnothing до 12 мм		МН1-0,068 МН2,5-0,068 МН2,5-0,15 МН2,5-0,4 МН3-0,14 МН3,5-0,26 МН6,3-0,22 МН6,5-0,34 МН3,5-0,14 МН13,5-0,15 МН26-0,12-1 МН-28	ГОСТ 2204—74
ФРМ2	С регулировкой освещенности для ламп с колбами \varnothing до 12 мм			
ФМ3	Без регулировки освещенности для ламп с колбами \varnothing до 3,2 мм			
ФМ4	Без регулировки освещенности для ламп с колбами \varnothing до 7 мм		Индикаторная	ИНС-1
ФМ5	Без регулировки освещенности для ламп с колбами \varnothing до 10 мм	ТНА-1,5А		СУ3.339.171 ТУ

ФМ
ФРМ
ФШМ

ФОНАРИ

Продолжение

Фонарь		Лампа		
Сокращенное обозначение фонаря	Назначение	Наименование	Тип	Номер ГОСТ, ТУ
ФРМЗ	Без регулировки освещенности для ламп с колбами \varnothing до 12 мм	Накаливания	ТН-0,3 ТН-0,2—2	ГОСТ 9005—59 Од0.337.020 ТУ
		Люминесцентные	ТЛО-1-3 ТЛЗ-1-3 ТЛЖ-1-3 ТЛГ-1-3	СУ0.337.130 ТУ
ФШМ1	Без регулировки освещенности для ламп с колбами \varnothing до 12 мм	Накаливания	АБ-1, А12-1 А24-1	ГОСТ 2023—66
			МН-36-0,12	СУ0.337.072 ТУ
			СМ28-2,8 СМ28-4,8	СУ0.337.093 ТУ
		Неоновые	СМ-31, СМ-34	ТУ 1-3-108
ФШМ2	С регулировкой освещенности для ламп с колбами \varnothing до 11 мм	Люминесцентные	ТН-0,3 ТН-0,2-2	Од0.337.020 ТУ
ФШМ3	Без регулировки освещенности для ламп с колбами \varnothing до 12,5 мм	Неоновые	95СГ-9	ЩА3.341.000 ТУ
ФШМ4	Без регулировки освещенности для ламп с колбами \varnothing до 7 мм	Накаливания	СМ-39	СУ0.337.036 ТУ
ФШМ5	С регулировкой освещенности для ламп с колбами \varnothing до 7 мм			
ФСШ5	Без регулировки освещенности для ламп с колбами \varnothing до 15 мм	Неоновые	МН-3	СУ0.337.015 ТУ