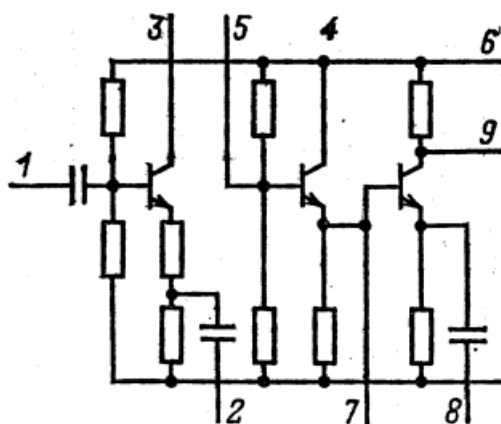


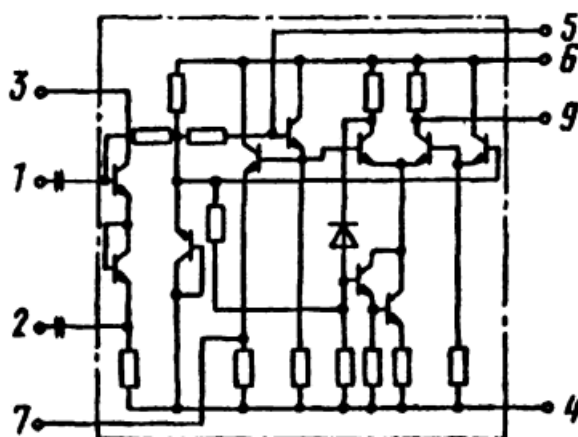
К224УП1

Микросхема представляет собой усилитель сигналов цветности. Содержит 24 интегральных элемента. Корпус прямоугольный пластмассовый 115.9-1.

Старый вариант



новый вариант



Электрические параметры

Напряжение питания	+12 В±20%
Ток потребления	не более 13 мА
Выходное напряжение	
на выводе 7	4...7,5 В
на выводе 9	7,5...9,3 В
Входное напряжение	2,5 В
Частота входного сигнала	2...10 МГц
Входное сопротивление	не менее 1,3 кОм

Предельно допустимые режимы эксплуатации

Температура окружающей среды	-30...+50°C
Относительная влажность воздуха при +25°C	до 98%
Вибрационные нагрузки (5-600 Гц)	до 5 g
Многokратные удары с ускорением	до 15 g
Линейные нагрузки с ускорением	до 25 g