

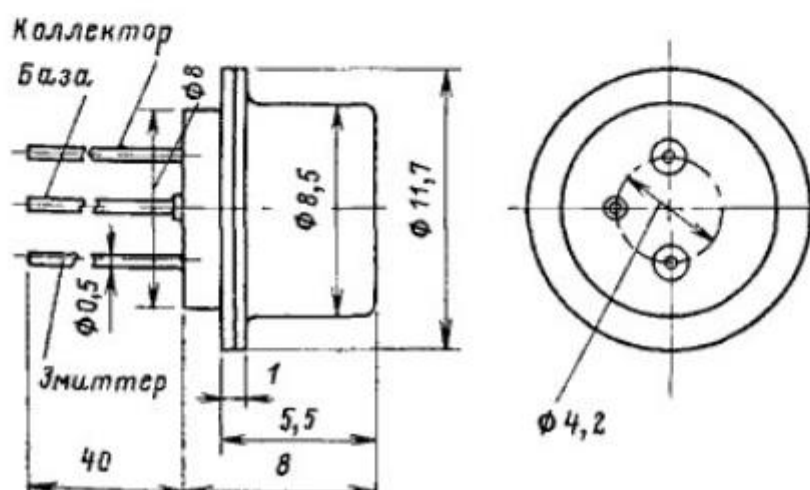
МП101, МП101А, МП101Б, МП102, МП103, МП103А, МП111, МП111А, МП111Б, МП112, МП113, МП113А

Транзисторы кремниевые сплавные *n-p-n* усилительные низкочастотные с ненормированным (МП101, МП101Б, МП102, МП103, МП103А, МП111, МП111Б, МП112, МП113, МП113А) и нормированным (МП101А, МП111А) коэффициентами шума на частоте 1 кГц

Предназначены для усиления и переключения сигналов низкой частоты

Выпускаются в металлоглазном корпусе с гибкими выводами. Обозначение типа приводится на боковой поверхности корпуса

Масса транзистора не более 2 г для типов МП101, МП101А, МП101Б, МП102, МП103, МП103А и не более 2,5 г для типов МП111, МП111А, МП111Б, МП112, МП113, МП113А



Электрические параметры

Предельная частота коэффициента передачи тока при

$U_{КБ} = 5 \text{ В}$, $I_Э = 1 \text{ мА}$ не менее

МП101, МП101А, МП101Б, МП102, МП111, МП111А, МП11Б, МП112	0,5 МГц
МП103, МП103А, МП113	1 МГц
МП113А	1,2 МГц

Коэффициент шума при $U_{КБ} = 1 \text{ В}$, $I_Э = 0,2 \text{ мА}$, $f = 1 \text{ кГц}$

МП101А не более	15 дБ
типовое значение	5* дБ
МП113А не более	18 дБ

Коэффициент передачи тока в режиме малого сигнала
при $U_{КБ} = 5 \text{ В}$, $I_{Э} = 5 \text{ мА}$, $f \approx 1 \text{ кГц}$
при $T = 298 \text{ К}$

МП101, МП111	10–25
МП101А МП111А	10–30
МП101Б, МП102, МП103, МП111Б, МП112, МП113	15–45
МП103А	30–75
МП113А	35–105
при $T = 213 \text{ К}$	
МП101	5–25
МП101А	5–30
МП101Б, МП102, МП103	8–45
МП103А	10–75
при $T = 398 \text{ К}$	
МП101	10–75
МП101А	10–100
МП101Б, МП102, МП103	15–120
МП103А	30–225

Предельные эксплуатационные данные

Постоянное напряжение коллектор-база	
МП101, МП101Б, МП111, МП111Б	20 В
МП101А, МП102, МП103, МП103А, МП111А, МП112, МП113, МП113А	10 В
Постоянное напряжение коллектор-эмиттер при $R_{ЭБ} \leq 2 \text{ кОм}$	
МП101, МП101Б, МП111, МП111Б	20 В
МП101А, МП102, МП103, МП103А, МП111А, МП112, МП113, МП113А	10 В
Постоянное напряжение эмиттер-база	
МП101, МП101Б	20 В
МП101А, МП102, МП103, МП103А	10 В
МП111, МП111А, МП111Б, МП112, МП113, МП113А	5 В
Постоянный ток коллектора	20 мА
Постоянный ток эмиттера	20 мА
Постоянный ток коллектора в режиме насыщения при переключении и среднем значении тока эмиттера за 1 с не более 20 мА МП111, МП111А, МП111Б, МП112, МП113, МП113А	
	100 мА
Импульсный ток коллектора при $\tau_n \leq 10 \text{ мс}$, $Q \geq 10$	100 мА
Импульсный ток эмиттера при $\tau_n \leq 10 \text{ мс}$, $Q \geq 10$	100 мА
Постоянная рассеиваемая мощность при $T = 213 - 348 \text{ К}$, $p \geq 6650 \text{ Па}$ МП101, МП101А, МП101Б, МП102, МП103, МП103А	
	150 мВт