

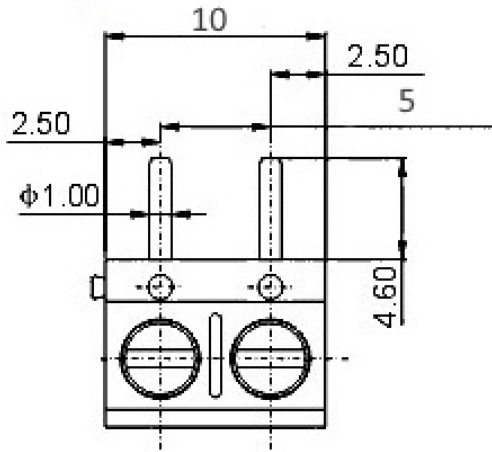
Винтовой модульный клеммный блок RUICHI RG301R-5.0-02P, угловой, угол 90°, на плату, 2 контакта, шаг 5.00 мм



Винтовой модульный клеммный блок RUICHI RG301R-5.0-02P, угловой, угол 90°, на плату, 2 контакта, шаг 5.00 мм - разновидность разъемного соединения проводов к печатным платам. Представляет собой группу винтовых или пружинных зажимов, собранную на пластиковом основании и снабженную контактами для пайки на печатную плату. Служит удобным и организованным способом выполнения электрических соединений, будь то распределение электроэнергии, маршрутизация сигналов или проводка управления.

Характеристики

Шаг контактов, мм	5.0 мм
Количество клемм	2
Высота	10.0 мм
Ширина	10.0 мм
Глубина	7.5 мм
Номинальный ток	15 A
Тип	винтовой модульный клеммный блок, угловой 90°, на плату, 2 контакта, серии RG301-5.0
Диаметр (сечение) проводника	1.5 кв. мм(22-14 AWG)
Номинальное напряжение	300 В
Цвет	синий
Сечение провода	1.5 кв. мм
Диапазон рабочих температур	-40...+105 °C
Контактное сопротивление, не более	20 мОм
Способ монтажа	на плату, пайка
Материал корпуса	PA66 UL94V-0
Сопротивление изоляции, не менее	5000 МОм (при Uисп.dc=1000 В)
Диэлектрическая прочность	2000 В (50 Гц)/ 1 мин.
Вес брутто	1.97
Транспортная упаковка: размер/кол-во	29*22*35.5/1600



PCB LAYOUT

