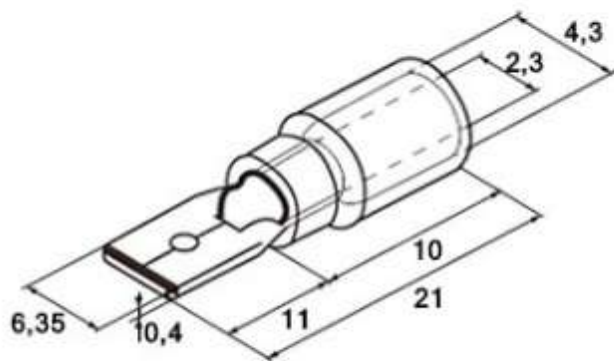


Клемма ножевая, изолированная MDD2-250



Серия	Ответная часть, "мама"	Подключаемый контакт	Размеры, мм						
			B	L	F	H	Ød	ØD	S
MDD2-250	FDD2-250	0,8x6,35 мм	6,35	21,0	11,0	10,0	2,3	4,3	0,4

Технические характеристики

Серия		MDD2-250
Тип		наконечник плоский, клемма тип "папа"
Присоединяемый контакт		0,8x6,35 мм
Сечение провода	по ГОСТу	1,5-2,5 мм ²
	A.W.G.	16-14
	S.W.G.	18-16
Материал		луженая медь
Толщина материала, S		0,40 мм
Максимальный ток, I _{max}		15 А
Диэлектрик (изолятор)		ПВХ
Цвет изолятора		●